



## Strumento Multifunzione per reti bassa tensione 72x72 mm

Linea trifase 80...500V (fase-fase)  
Inserzione su TA dedicati  
Rapporto TA e TV esterni programmabile  
Energia attiva cl.0,5

Comunicazione RS485 protocollo  
ModBus RTU/TCP o BACNET  
Diagnostica, correzioni sequenza fasi

**Interfacce esterne:**  
Comunicazione Ethernet (NT809 - NT891)

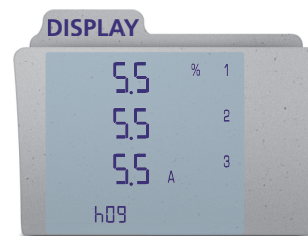
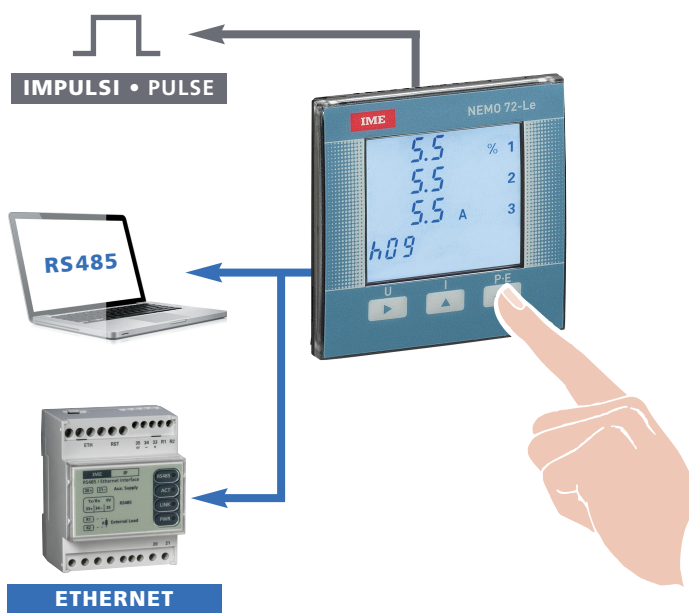
## Network monitor for low voltage 72x72 mm

3-phase line 80...500V (phase-phase)  
Connection on dedicated CT  
Programmable external CT and VT ratio  
Active energy class 0,5

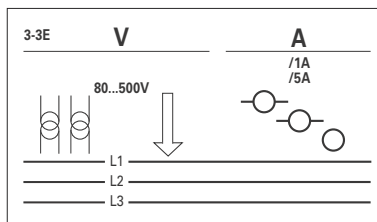
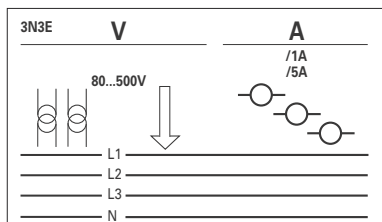
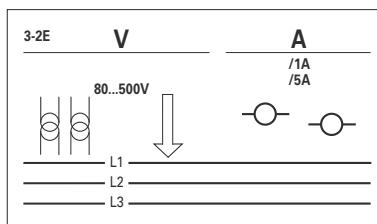
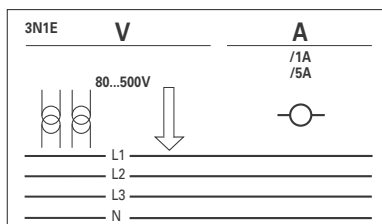
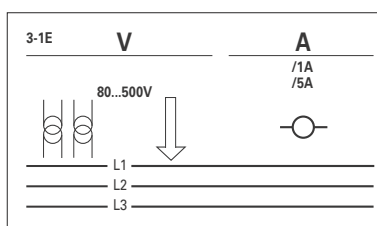
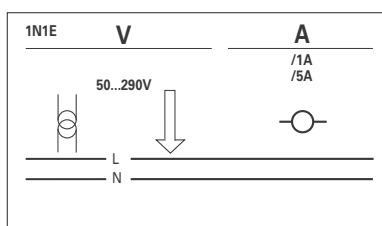
RS485 communication by  
ModBus RTU/TCP or BACNET protocol  
Phase sequence correction, diagnostics

**External interfaces:**  
Ethernet communication (NT809 - NT891)

# Nemo 72 Le



- ▶ **Tensione di fase e concatenata**  
Phase and linked voltage
- ▶ **Tensione min. e max. di fase**  
Min. and max. phase voltage
- ▶ **Corrente di fase e di neutro**  
Neutral and phase current
- ▶ **Corrente media e valore max. corrente media**  
Current demand and current max. demand
- ▶ **Frequenza**  
Frequency
- ▶ **Fattore di potenza**  
Power factor
- ▶ **Potenza attiva, reattiva apparente**  
Active, reactive phase power
- ▶ **Potenza media e valore max. potenza media**  
Power demand and power max. demand
- ▶ **Energia attiva e reattiva positiva e negativa, totale e parziale**  
Total and partial, positive and negative active and reactive energy
- ▶ **Ore e minuti di funzionamento**  
Working hours and minutes
- ▶ **THDV e THDI**  
THDV and THDI
- ▶ **Analisi armonica**  
Harmonic analysis
- ▶ **Fattore di cresta tensione e corrente**  
Voltage and current crest factor
- ▶ **Angolo di fase tra corrente e tensione**  
Phase angle between current and voltage
- ▶ **Angolo di fase tra le correnti**  
Phase angle between currents
- ▶ **Angolo di fase tra le tensioni**  
Phase angle between voltages



MODELLO MODEL		Nemo 72 Le	
LINEA NETWORK		bt / LV	
INGRESSO INPUT	CONNESSIONE CONNECTION	Monofase / Single-phase	✓
		Trifase, carico equilibrato Three-phase, balanced load	✓
		Trifase, carico squilibrato Three-phase, unbalanced load	✓
	DIAGNOSTICA, CORREZIONI SEQUENZA FASI / PHASE SEQUENCE CORRECTION, DIAGNOSTIC		✓
	VALORI NOMINALI RATED VALUE	Tensione / Voltage	100 - 400V
		Corrente / Current	1 + 5A
	INGRESSO CORRENTE INPUT CURRENT	TA dedicati / Dedicated CT	✓
		Isolato / Insulated	
	RAPPORTO PROGRAMMABILE PROGRAMMABLE RATIO	TV (kTV) / VT (kVT)	1...10
		TA/CT	Portate / Ranges
I <sub>pn</sub> / I <sub>sn</sub>			1...9999
max. kTV x kTA / max. kVT x kCT		99990	
Shunt			
ENERGIA ATTIVA ACTIVE ENERGY	Precisione / Accuracy EN/IEC61557-12	cl.0,5	
	Precisione energia cc Energy accuracy dc		
	Positiva, totale e parziale Positive, total and partial	✓	
ENERGIA REATTIVA REACTIVE ENERGY	Negative, totale / Negative total	✓	
	Precisione / Accuracy EN/IEC61557-12	cl.1	
	Positiva, totale / Positive, total	✓	
	Positiva, parziale / Positive, partial	✓	
TENSIONE VOLTAGE	Negativa, totale / Negative, total	✓	
	di Fase e concatenata / Phase and linked	✓	
CORRENTE CURRENT	di Fase e di neutro (calcolata) Phase and neutral (computed)	✓	
	di Neutro (misurata) Neutral (measured)		
	Media-medio massima di fase Phase demand and max. demand	✓	
FATTORE DI POTENZA POWER FACTOR	Trifase / Three-phase	✓	
	Di fase / Phase	✓	
POTENZA POWER	Attiva, reattiva, apparente Active, reactive, apparent	✓	
	Media e medio massima Demand and max. demand	✓	
	Attiva e reattiva di fase Phase active and reactive	✓	
DISTORSIONE ARMONICA Corrente / Tensione HARMONIC DISTORTION Current / Voltage	THD	✓	
	Analisi / Analysis	✓	
FREQUENZA / FREQUENCY		✓	
MISURA C.C. <sup>1</sup> / D.C. <sup>1</sup> MEASURE			
CONTAORE / RUN HOUR METER		✓	
SEQUENZA FASI ERRATA / WRONG PHASE SEQUENCE		✓	
TEMPERATURA / TEMPERATURE			
USCITE OUTPUT	IMPULSI / PULSES	◆	
	RELE' ALLARMI / ALARM RELAYS	◆	
	RELE' ALLARMI + INGRESSI DIGITALI / ALARM RELAYS + DIGITAL INPUTS		
	ANALOGICA / ANALOGUE		
COMUNICAZIONE COMMUNICATION	RS232		
	RS485 MODBUS RTU	●	
	RS485 + MEMORIA / RS485 + MEMORY		
	PROFIBUS		
	LONWORKS		
	M-BUS		
	BACNET	●	
	ETHERNET	RS485 + IF2E011	
TRASMISSIONE RADIO 868MHz / 868MHz RADIO TRANSMISSION			

<sup>1</sup> Tensione, corrente, potenza, Ah positivi e negativi / <sup>1</sup> Voltage, current, power, Ah positive and negative

◆ in alternativa On choice      ● in alternativa On choice

CODICI DI ORDINAZIONE ORDERING CODE	USCITA OUTPUT	AL. AUSILIARIA AUX. SUPPLY	INGRESSO INPUT	
MF72411	Impulsi / allarme / commutazione stato Pulses / alarm / state switching		80...265Vca/ac 100...300V cc/dc	80...500V 1 e / and 5A
MF72421	Impulsi / allarme / commutazione stato + RS485 ModBus RTU/TCP Pulses / alarm / state switching + RS485 ModBus RTU/TCP			
MF724B1	Impulsi / allarme / commutazione stato + RS485 BACNET Pulses / alarm / state switching + RS485 BACNET			
MF72412	Impulsi / allarme / commutazione stato Pulses / alarm / state switching			
MF72422	Impulsi / allarme / commutazione stato + RS485 ModBus RTU/TCP Pulses / alarm / state switching + RS485 ModBus RTU/TCP	20...60V cc/dc		
MF724B2	Impulsi / allarme / commutazione stato + RS485 BACNET Pulses / alarm / state switching + RS485 BACNET			

#### LEGENDA:

-  = Parametro Programmabile  
 = Parametro Azzerabile

#### VISUALIZZAZIONE

**Tipo display:** cristallo liquido retroilluminato

 **Retroilluminazione selezionabile:** 0 – 35 – 70 – 100%

Riduzione automatica della retroilluminazione (al valore selezionato) dopo 20 secondi circa di inattività della tastiera

Retroilluminazione 100% alla prima pressione sulla tastiera

**Punti di lettura:** 10'000 4 cifre

**Unità ingegneristica:** visualizzazione automatica in funzione dei rapporti TA e TV impostati

**Risoluzione:** automatica

**Punto decimale:** automatico

**Aggiornamento display:** 1 lettura/s

**Conteggio energia:** 8 cifre

La visualizzazione è suddivisa in 3 menù, accessibili con i relativi tasti funzione:



Le pagine di visualizzazione variano in funzione della misura programmata

#### PARAMETRI PROGRAMMABILI

**Programmazione:** tramite tastiera frontale, 4 tasti

**Accesso programmazione:** protetto da password

**Menù programmazione:** suddiviso su due livelli

##### LIVELLO 1

- Pagina visualizzazione personalizzata
- Connessione
- Tempo integrazione corrente/potenza media
- Retroilluminazione display
- Avvio conteggio contatore
- Comunicazione RS485
- Funzione uscita relè (impulsi, allarme, commutazione stato)

##### LIVELLO 2

- Rapporto TA e TV esterni

#### INGRESSO

 **Rete:** monofase, rete trifase 3 e 4 fili

Simbolo Symbol	Linea Network	Carico Load	N°TA esterni External CT number	Schema Diagram	Inserzione Connection
1N1E	Monofase Single-phase	–	1	S.1000/251	–
3-1E	Trifase 3 fili 3-phase 3 wires	Equilibrato Balance	1	S.1000/447	–
3N1E	Trifase 4 fili 3-phase 4 wires	Equilibrato Balance	1	S.1000/448	–
3-2E	Trifase 3 fili 3-phase 3 wires	Squilibrato Unbalance	2	S.1000/166	Aron L1-L3
3-3E	Trifase 3 fili 3-phase 3 wires	Squilibrato Unbalance	3	S.1000/446	–
3N3E	Trifase 3 fili 3-phase 3 wires	Squilibrato Unbalance	3	S.1000/164	–

#### LEGEND:

-  = Programmable Parameter  
 = Reset Parameter

#### DISPLAY

**Type of display:** backlit liquid crystal

 **Selectable backlighting:** 0 – 35 – 70 – 100%

Backlighting automatic reduction (to the selected value) after approximately 20 seconds of keyboard idle

100% backlighting after first pressure on the keyboard

**Reading points:** 10.000 4 digits

**Engineering unit:** automatic display according to the loaded VT and CT ratios

**Resolution:** automatic

**Decimal point:** automatic

**Display updating:** 1 reading/s

**Energy count:** 8 digits

Display is subdivided into 3 menus which are accessible through the relevant function keys:

#### PROGRAMMABLE PARAMETERS

**Programming:** through front keyboard, 4 keys

**Programming access:** password-protected

**Programming menu:** subdivided on two levels


##### LEVEL 1

- Customized display page
- Connection
- Average power/current delay time
- Display backlighting
- Lapsed time count start
- RS485 communication
- Relay output function (pulses, alarm, state switching)

##### LEVEL 2

- External voltage or current transformer ratio

#### INPUT

 **Network:** Single-phase, three-phase network 3 and 4-wire

## Inserzione su trasformatori di corrente esterni dedicati

Tensione trifase nominale Un: 400-100V (fase-fase)

Tensione trifase: 80...500V (fase-fase)

Tensione monofase: 50 - 290V

**Rapporto TV esterno:** 1...10,0 (max. tensione primaria TV 1200V)

Corrente nominale In: 5A – 1A

Sovraccarico istantaneo: 20 In/0,5s

**Rapporto TA esterno:** 1...9999 (max. corrente primaria 50kA/5A – 10kA/1A)

Frequenza nominale fn: 50Hz – 400Hz (selezione automatica)

Variazione ammessa: 45...65Hz (fn 50Hz) – 360...440Hz (fn 400Hz)

Tipo di misura: vero valore efficace

Contenuto armonico: fino a 50ª armonica (50Hz)

Fattore di cresta corrente: 2

Tempo di avviamento (conteggio energia): < 5s

Autoconsumo tensione: ≤ 0,2VA (fase-neutro alla tensione nominale)

Autoconsumo corrente: ≤ 1VA (per fase alla corrente massima 6A)

**Tempo integrazione corrente/potenza media:** 5/8/10/15/20/30/60 min.

## PAGINE VISUALIZZAZIONE CONNESSIONE 3N3E

SINCRONA - ASINCRONA - CONTAIMPULSI

U →		I ↑		P-E ←	
TENSIONE di fase e concatenata VOLTAGE phase and linked	CORRENTE di fase e di neutro CURRENT phase and neutral	POTENZA TRIFASE attiva, reattiva, apparente, distorcente¹ THREE-PHASE POWER active, reactive, apparent, distorting¹	FATTORE DI POTENZA di fase e trifase POWER FACTOR phase and three-phase		
✕ TENSIONE MINIMA di fase MINIMUM VOLTAGE phase	CORRENTE MEDIA di fase CURRENT DEMAND phase	POTENZA FASE attiva, reattiva, apparente PHASE POWER active, reactive, apparent	ANGOLO DI FASE TENSIONE-CORRENTE di fase e trifase PHASE ANGLE CURRENT-VOLTAGE phase and three-phase		
✕ TENSIONE MASSIMA di fase MAXIMUM VOLTAGE phase	✕ PICCO CORRENTE MEDIA di fase MAX. CURRENT DEMAND phase	POTENZA MEDIA attiva, reattiva, apparente POWER DEMAND active, reactive, apparent	FREQUENZA FREQUENCY		
DISTORSIONE ARMONICA TENSIONE di fase o concatenata VOLTAGE HARMONIC DISTORTION phase or linked	MEDIA DELLE 3 CORRENTI AVERAGE CURRENT $\frac{I_1 + I_2 + I_3}{3}$	✕ PICCO POTENZA MEDIA attiva, reattiva, apparente MAX. POWER DEMAND active, reactive, apparent	✕ CONTAORE RUN HOUR METER		
ANALISI ARMONICA² di fase o concatenata H03/05/07/09 HARMONIC ANALYSIS² phase or linked	DISTORSIONE ARMONICA CORRENTE di fase CURRENT HARMONIC DISTORTION phase		ENERGIA ATTIVA TOTALE Positiva e Negativa TOTAL ACTIVE ENERGY Positive and Negative		
FATTORE DI CRESTA CREST FACTOR	ANALISI ARMONICA² di fase H03/05/07/09 HARMONIC ANALYSIS² phase		ENERGIA REATTIVA TOTALE Positiva e Negativa TOTAL REACTIVE ENERGY Positive and Negative		
ANGOLO DI FASE fra le tensioni PHASE ANGLE between voltages	FATTORE DI CRESTA CREST FACTOR		✕ ENERGIA ATTIVA PARZIALE Positiva e Negativa PARTIAL ACTIVE ENERGY Positive and Negative		
	ANGOLO DI FASE fra le correnti PHASE ANGLE between currents		✕ ENERGIA REATTIVA PARZIALE Positiva e Negativa PARTIAL REACTIVE ENERGY Positive and Negative		

### POTENZA DISTORCENTE

¹Nei sistemi trifase, in assenza di distorsione armonica. la relazione fra P, Q ed S è la seguente:

$$S = V \times I = \sqrt{P^2 + Q^2}$$

Ove sia presente distorsione di corrente, la relazione deve essere corretta nel modo seguente:

$$S = V \times I = \sqrt{P^2 + Q^2 + D^2}$$

dove D assume il significato di potenza "distorcente".

### ANALISI ARMONICA

²Il calcolo del contenuto spettrale del segnale tiene conto anche della possibile distribuzione di inter-armoniche che tipicamente si ritrova nelle forme d'onda ciclicamente interrotte.

In questi casi non vi sono armoniche alle frequenze multiple della fondamentale ma all'interno degli intervalli fra una armonica e la successiva:

es.: 50Hz (fondamentale)

inter-armoniche: 87,5Hz (50-100Hz) o 112,5Hz (100-150Hz)

## Connection with external dedicated current transformers

Three-phase voltage rating Un: 400-100V (phase-phase)

Three-phase voltage: 80...500V (phase-phase)

Single-phase voltage: 50 - 290V

**External VT ratio:** 1...10,0 (max. VT primary voltage 1200V)

In rated current: 5A – 1A

Istantaneous overload: 20 In/0,5s

**External CT ratio:** 1...9999 (max. primary current 50kA/5A – 10kA/1A)

**Fn Rated frequency:** 50Hz – 400Hz (automatic selection)

**Admitted variation:** 45...65Hz (fn 50Hz) – 360...440Hz (fn 400Hz)

**Type of measurement:** true root mean square

**Harmonic contents:** up to the 50ª harmonics (50Hz)

**Current peak factor:** 2

**Starting time (energy count):** < 5s

**Voltage rated burden:** ≤ 0,2VA (phase-neutral to the rated voltage)

**Current rated burden:** ≤ 1VA (for phase to the max. current 6A)

**Current/average power delay time:** 5/8/10/15/20/30/60 min.

## 3N3E CONNECTION PAGES DISPLAYING

SYNCHRONOUS - ASYNCHRONOUS - PULSE COUNTING

### DISTORTING POWER

¹In 3-phase systems, when phase is no distortion the relationship between P, Q and S is as in the following:

$$S = V \times I = \sqrt{P^2 + Q^2}$$

When the currents have some way a harmonic contents, the formula must be corrected in this way:

$$S = V \times I = \sqrt{P^2 + Q^2 + D^2}$$

where D has the meaning "deforming" power.

### HARMONIC ANALYSE

²The calculation of the harmonic contents of the incoming signal keeps in account the possible presence of inter-harmonics that normally is found when the waveform is cyclically interrupted (burst fired).

In these cases, there aren't any harmonics at frequencies multiple of the fundamental but in the ranges between two consecutive values:

eg.: 50Hz (fundamental)

inter-harmonics: 87,5Hz (50-100Hz) or 112,5Hz (100-150Hz)

Al fine di poter presentare i dati in modo standard, il contenuto spettrale nell'esempio viene attribuito, alla frequenza intermedia più vicina ovvero 100Hz (seconda armonica).

To show the results in a standard way, the harmonic contents, as in the example, are correctly attributed to the nearest central harmonic in the range 50...150Hz that is 100Hz (second harmonic).

PRECISIONE IN CONFORMITA'	CONFORMITY ACCURACY WITH	EN/IEC 61557-12	
Energia attiva	Active energy	Ea	cl.0,5
Energia reattiva	Reactive energy	Erv	cl.1
Tensione	Voltage	U	cl.0,5
Corrente	Current	I	cl.0,5
Potenza attiva	Active power	P	cl.0,5
Potenza reattiva	Reactive power	Qv	cl.1
Potenza apparente	Apparent power	Sv	cl.1
Frequenza	Frequency	f	± 0,1Hz
THD (fino a 50 <sup>a</sup> armonica) Singole armoniche	THD (up to 50 <sup>th</sup> harmonic) Harmonics single	THDu / THDi	cl.1

Aggiornamento misura: 5 letture/s

Measuring updateing: 5 reading/sec

## POTENZA MEDIA

**Grandezza:** potenza attiva

**Calcolo:** media fissa, sul periodo selezionato

**Tempo integrazione:** 5/8/10/15/20/30/60 min.

## POWER DEMAND

**Quantity:** active power

**Calculation:** average on the selected time interval

**Delay time:** 5/8/10/15/20/30/60 min.

## DIAGNOSTICA, CORREZIONE SEQUENZA FASI

Nel software del dispositivo è presente un algoritmo di diagnostica e di riparazione della sequenza di inserzione voltmetrica ed amperometrica. La funzione è attivabile a richiesta con password e consente di visualizzare e modificare via software la sequenza di cablaggio a patto che le seguenti condizioni siano rispettate:

- 1) Il conduttore di neutro (nella rete a 4 fili) sia correttamente posizionato al morsetto corrispondente (normalmente numero 11).
- 2) Non siano presenti incroci di conduttori fra TA differenti (es. sulla fase 1 del dispositivo vi sia un cavo proveniente dal TA 1 e sull'altro un cavo dal TA 2).
- 3) Il fattore di potenza sia compreso fra 1 e 0,5 Induttivo per ciascuna fase.

Vedi [www.imeitaly.com](http://www.imeitaly.com) "SUPPORTO TECNICO".

## PHASE SEQUENCE CORRECTION, DIAGNOSTIC

In the software of the device IME have added a specific functionality to detect and correct many problems concerning voltage and / or current connection.

This function can be activated through password and allows to display and modify the connection sequence provided that the following conditions are respected:

- 1) The neutral wire (in a 4-wire network) is connected to the right terminal (normally number 11).
- 2) No crossings between cables connected to CTs (e.g. avoid that on phase 1 of the meter -terminals 1 and 3 - are connected some way both to CT1 and CT2).
- 3) The power factor is between 1 and 0,5 - Inductive load - for each phase.

See [www.imeitaly.com](http://www.imeitaly.com) "TECHNICAL SUPPORT".

## USCITA RELÈ

**Funzione uscita:** impulsi energia, contatto allarme, commutazione stato relè (comandato da remoto) modalità bistabile, commutazione stato relè (comandato da remoto) modalità temporizzata.

### USCITA IMPULSI ENERGIA

Uscita impulsi compatibile con S0 EN/IEC 62053-31

Optorelè con contatto SPST-NO libero da potenziale

Portata contatti: 27Vcc/ca – 50mA

**Energia associata:** attiva o reattiva

**Peso impulso:** 1imp/10Wh(varh) - 100Wh(varh) - 1kWh(kvarh) - 10kWh(kvarh) - 100kWh(kvarh) - 1MWh(Mvarh) - 10MWh(Mvarh)

**Durata impulso:** 50 - 100 - 200 - 300 - 400 - 500ms

### ALLARME

#### 1 Allarme programmabile

In caso di intervenuto allarme, il display lampeggia, per segnalare l'anomalia.

Premendo più volte il tasto **et** è possibile visualizzare la grandezza abbinata all'allarme ed il tipo di allarme (min. o max.)

Optorelè con contatto SPST-NO libero da potenziale

Portata contatti: 27Vcc/ca – 50mA

**Grandezza associabile:**

tensione di fase L1-N / L2-N / L3-N

tensione concatenata L1-L2 / L2-L3 / L3-L1

corrente di fase I1 / I2 / I3

frequenza

potenza attiva trifase

potenza reattiva trifase

**Soglia intervento**

**Tipo allarme:** minima o massima

## RELAY OUTPUT

**Output function:** energy pulses, alarm contact, state of relay switching (remote-controlled), bistable mode, state of relay switching (remote-controlled), timed mode

### ENERGY PULSE OUTPUT

Pulse output compatibile con S0 EN/IEC 62053-31

Optorelay with potential-free SPST-NO contact

Contact range: 27Vdc/ac – 50mA

**Associated energy:** active or reactive

**Weight of pulse:** 1 pulse/10Wh(varh) - 100Wh(varh) - 1kWh(kvarh) - 10kWh(kvarh) - 100kWh(kvarh) - 1MWh(Mvarh) - 10MWh(Mvarh)

**Pulse duration:** 50 - 100 - 200 - 300 - 400 - 500ms

### ALARM

#### 1 Programmable alarm

In case an alarm occurred, the display is blinking to signal the anomaly.

By pressing many times **et** key it is possible to display the quantity coupled with the alarm as well as the alarm type (min. or max.)

Optorelay with potential-free SPST-NO contact

Contact range: 27Vdc/ac – 50mA

**Quantities that can be associated:**

phase voltage L1-N / L2-N / L3-N

interlinked voltage L1-L2 / L2-L3 / L3-L1

phase current I1 / I2 / I3

frequency

3-phase active power

3-phase reactive power

**Intervention threshold**

**Type alarm:** min. or max.

**Contatto uscita relè:** norm. aperto o norm. chiuso

**Isteresi:** 0...20%

**Ritardo intervento:** 0...99s

**Ritardo ripristino:** 0...99s

#### Commutazione stato relè (comandato da remoto) modalità bistabile

**Contatto uscita relè:** normalmente aperto (no) o normalmente chiuso (nC)

**t on:** ritardo tra il comando remoto di attivazione e il cambio di stato del relè

**t oF:** ritardo tra il comando remoto di ripristino e il cambio di stato del relè

**Valori selezionabili t on / t oF:** 0...99s

#### Commutazione stato relè (comandato da remoto) modalità temporizzata

**Contatto uscita relè:** normalmente aperto (no) o normalmente chiuso (nC)

**t on:** ritardo tra il comando remoto di attivazione e il cambio di stato del relè

**t oF:** ritardo tra il cambio di stato del relè (attivazione) e il ripristino

**Valori selezionabili t on / t oF:** 0...99s

## COMUNICAZIONE RS485 Modbus

Isolata galvanicamente da ingresso e ausiliaria

**Standard:** RS485 – 3 fili

**Trasmisione:** asincrona seriale

**Protocollo:** Modbus RTU – Modbus TCP (autoriconoscimento)

**N° indirizzo:** 1...255

**Numero bit:** 8

**Bit di stop:** 1

**Bit di parità:** nessuna – pari – dispari

**Tempo di attesa alla risposta:** 3...100ms

**Velocità trasmissione:** 4'800 – 9'600 – 19'200 – 38'400 bit/s

**Formato doppia word messaggio Modbus:** Big Endian, Little Endian, Swap

#### Esempio

Messaggio richiesta: **01 03 10 00 00 02 C0 CB**

#### Risposta:

Big Endian = **01 03 04 01 02 03 04 CB XX YY**

Little Endian = **01 03 04 04 03 02 01 CB XX YY**

Swap = **01 03 04 03 04 01 02 CB XX YY**

**N° massimo di apparecchi collegabili in rete:** 32 (fino a 255 con ripetitore RS485)

**Distanza massima dal supervisore:** 1200m

## COMUNICAZIONE RS485 BACNET

Isolata galvanicamente da ingresso e ausiliaria

**Standard:** RS485 – 3 fili

**Trasmisione:** asincrona seriale

**Protocollo:** BACNET MS-TP

**N° indirizzo:** 0...127

**Velocità trasmissione:** 9'600 – 19'200 – 38'400 – 76'800 bit/s

**Numero bit:** 8

**Bit di stop:** 1

**Bit di parità:** nessuna – pari – dispari

**Indirizzo di rete:** 0...4000

**N° max. di apparecchi collegabili in rete:** 32 (fino a 255 con ripetitore RS485)

**Distanza massima dal supervisore:** 1200m

## COMUNICAZIONE ETHERNET (NT809 - NT891)

Realizzabile solo con i mod. **MF72421** e **MF72422** (comunicazione RS485) + interfaccia **IF2E011**, **IF2E111** o **IF4E011** (RS485/Ethernet)

## ISOLAMENTO

(EN/IEC 61010-1)

**Categoria di installazione:** III

**Grado di inquinamento:** 2

**Tensione di riferimento per l'isolamento:** 300V (Fase - neutro)

## COMPATIBILITA' ELETTROMAGNETICA

**Emissione in accordo con EN / IEC 61326-1 classe B**

**Immunità in accordo con EN / IEC 61326-1**

**Relay output contact:** normally open or normarmally closed

**Hysteresis:** 0...20%

**Intervention delay:** 0...99s

**Reset delay:** 0...99s

#### state of relay switching (remote-controlled), bistable mode

**Relay output contact:** normally open (no) or normally closed (nC)

**t on:** delay between activation remote control and change of state of relay

**t oF:** delay between reset remote control and change of state of relay

**Selectable values t on / t oF:** 0...99s

#### State of relay switching (remote-controlled), timed mode

**Relay output contact:** normally open (no) or normally closed (nC)

**t on:** delay between activation remote control and change of state of relay

**t oF:** delay between change of state of relay (activation) and reset

**Selectable values t on / t oF:** 0...99s

## Modbus RS485 COMMUNICATION

Galvanically insulated from input and auxiliary supply

**Standard:** RS485 – 3 wires

**Transmission:** serial asynchronous

**Protocol:** Modbus RTU – Modbus TCP (autorecognition)

**Number of address:** 1...255

**Number of bits:** 8

**Stop bit:** 1

**Parity bit:** none – even – odd

**Answer waiting time:** 3...100ms

**Transmission speed:** 4'800 – 9'600 – 19'200 – 38'400 bit/second

**Modbus double word message format:** Big Endian, Little Endian, Swap

#### Example

Request message: **01 03 10 00 00 02 C0 CB**

#### Risposta:

Big Endian = **01 03 04 01 02 03 04 CB XX YY**

Little Endian = **01 03 04 04 03 02 01 CB XX YY**

Swap = **01 03 04 03 04 01 02 CB XX YY**

**Max. number of devices that can be network-connected:** 32 (up to 255 with RS485 repeater)

**Max. distance from the supervisor:** 1200m

## BACNET RS485 COMMUNICATION

Galvanically insulated from input and auxiliary supply

**Standard:** RS485 – 3 wires

**Transmission:** serial asynchronous

**Protocol:** BACNET MS-TP

**Number address:** 0...127

**Trasmision speed:** 9'600 – 19'200 – 38'400 – 76'800 bit/s

**Number of bits:** 8

**Stop BIT:** 1

**Parity:** none – even – odd

**Network address:** 0...4000

**Max. number of devices that can be network-connected:** 32 (up to 255 with RS485 repeater)

**Max. distance from the supervisor:** 1200m

## ETHERNET COMMUNICATION (NT809 - NT891)

It can be carried out just with models **MF72421** and **MF72422** (RS485 communication) + **IF2E011**, **IF2E111** o **IF4E011** (RS485/Ethernet) interface

## INSULATION

(EN/IEC 61010-1)

**Installation category:** III

**Pollution degree:** 2

**Insulation voltage rating:** 300V (phase - neutral)

## ELETROMAMAGNETIC COMPATIBILITY

**Emission according to EN 61326-1 class B**

**Immunity according to EN 61326-1**

## ALIMENTAZIONE AUSILIARIA

Valore nominale Uaux ca: 80...265Vca - 48Vca  
Frequenza nominale fn: 50 opp. 400Hz (selezione automatica)  
Frequenza di funzionamento: 45...65Hz (fn 50Hz) opp. 360...440Hz (fn 400Hz)  
Autoconsumo:  $\leq 2,5VA$  (230Vca backlight 30%)  
Valore nominale Uaux cc: 100...300Vcc - 20...60Vcc  
Autoconsumo:  $\leq 2,5W$  (24Vca backlight 30%)  
Protezione contro l'inversione di polarità

## AUXILIARY SUPPLY

Rated value Uaux ac: 80...265Vac - 48Vac  
Rated frequency fn: 50 or 400Hz (automatic selection)  
Working frequency: 45...65Hz (fn 50Hz) or 360...440Hz (fn 400Hz)  
Rated burden:  $\leq 2,5VA$  (230Vac backlight 30%)  
Rated value Uaux dc: 100...300Vdc - 20...60Vdc  
Rated burden:  $\leq 2,5W$  (24Vdc backlight 30%)  
Protected against incorrect polarity

## PROVE TESTS

Circuiti considerati <i>Considered circuits</i>	Tensione impulso 1,2/50 $\mu$ s 0,5J Voltage test 1,2/50 s 0,5J	Tensione alternata valore efficace 50Hz 1min Alternating voltage r.m.s value 50Hz 1min
Alimentazione / Ingressi voltmetrici <i>Supply / Voltmetric inputs</i>	6kV	3kV
Ingressi misura / Comunicazione RS485 <i>Measure inputs / RS485 Communication</i>	6kV	3kV
Ingressi misura / Uscita impulsi <i>Measure inputs / Pulse output</i>	6kV	3kV
Tutti i circuiti e massa <i>All circuits and earth</i>		4kV

## CONDIZIONI AMBIENTALI

Temperatura di riferimento: 23°C  $\pm$  2°C  
Campo di funzionamento specificato: -5...55°C  
Campo limite per l'immagazzinamento e trasporto: -25...70°C  
Adatto all'utilizzo in climi tropicali  
Massima potenza dissipata<sup>1</sup>:  $\leq 5W$   
<sup>1</sup>Per il dimensionamento termico dei quadri

## ENVIRONMENTAL CONDITIONS

Reference temperature: 23°C  $\pm$  2°C  
Specified operating range: -5...55°C  
Limit range for storage and transport: -25...70°C  
Suitable for tropical climates  
Max. power dissipation<sup>1</sup>:  $\leq 5W$   
<sup>1</sup>For switchboard thermal calculation

## CUSTODIA

Custodia: incasso (foratura pannello 68x68mm)  
Frontale: 72x72mm  
Profondità: 81mm  
Materiale custodia: policarbonato autoestinguente  
Grado di protezione (EN60529): IP54 frontale, IP20 morsetti  
Peso: 250 grammi

## HOUSING

Housing: flush mounting (panel cutout 68x68mm)  
Front frame: 72x72mm  
Depth: 81mm  
Housing material: self-extinguishing polycarbonate  
Protection degree (EN60529): IP54 front frame, IP20 terminals  
Weight: 250 grams

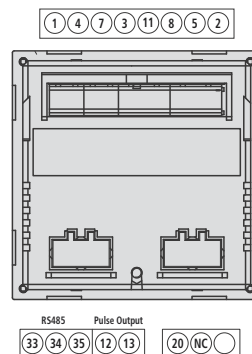
## PORTATA MORSETTI

Con capocorda: min.0,05mm<sup>2</sup> / max. 4mm<sup>2</sup>  
Cavo flessibile: min.0,05mm<sup>2</sup> / max. 2,5mm<sup>2</sup>  
Coppia serraggio consigliata: 0,5Nm / max.0,8Nm

## TERMINAL CAPACITY

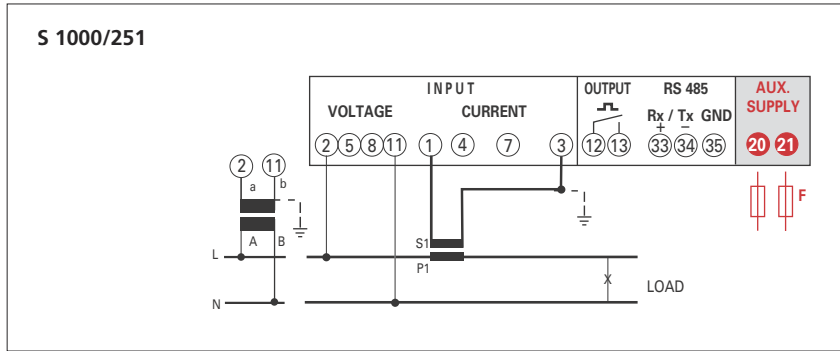
With lag: min.0,05mm<sup>2</sup> / max. 4mm<sup>2</sup>  
Flexible cable: min.0,05mm<sup>2</sup> / max. 2,5mm<sup>2</sup>  
Tightening torque advised: 0,5Nm / max.0,8Nm

## POSIZIONE TERMINALI *TERMINAL POSITION*

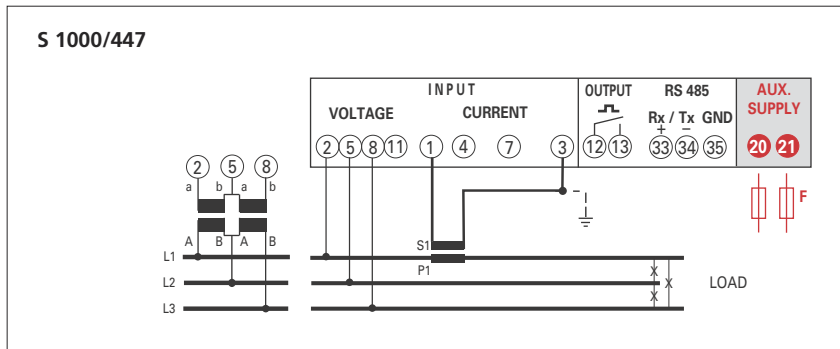


F : 0,5A gG

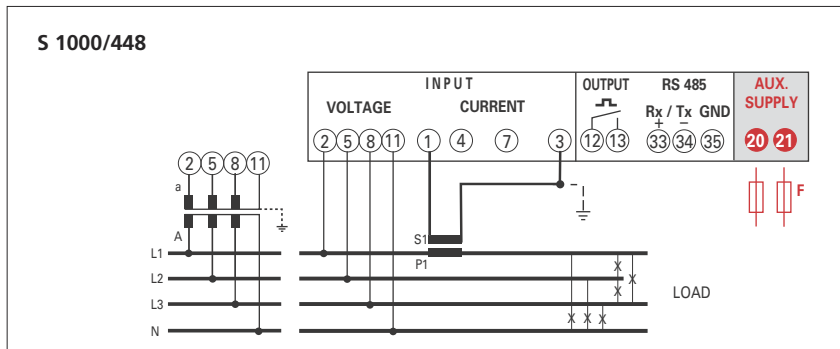
**1n1E**  
Linea Monofase  
Single phase network



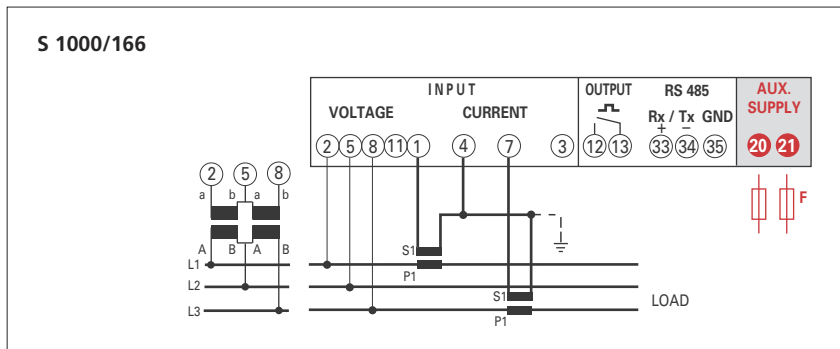
**3-1E**  
Linea Trifase 3 Fili 1 Sistema  
Three-phase 3-wires network 1 System



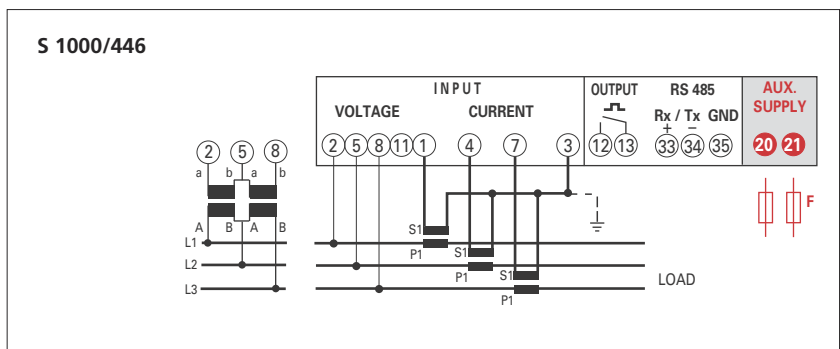
**3N1E**  
Linea Trifase 4 Fili, 1 Sistema  
Three-phase 3-wires network, 1 System



**3-2E**  
Linea Trifase 3 fili, 2 Sistemi  
Three-phase 3-wires network, 2 Systems



**3-3E**  
Linea trifase 3 fili 3 Sistemi  
Three-phase 3-wires network, 3 Systems

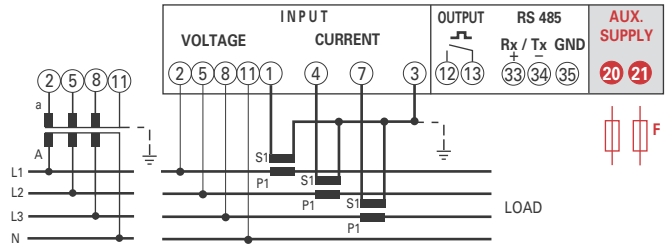




## 3N3E

Linea Trifase 4 fili, 3 Sistemi  
Three-phase 4-wire network, 3 Systems

S 1000/164



### ATTENZIONE!

Collegare alimentazione ausiliaria ai terminali 20 e 21.

Negli schemi sono sempre indicate le configurazioni con uscita impulsi e comunicazione RS485. Nelle versioni che non prevedono uscita impulsi o comunicazione RS485 non si deve tenere conto dei relativi collegamenti.

### ATTENTION!

Aux. supply must be connected to terminals 20 and 21.

The wiring diagrams, show the device complete with pulse output and RS485 interface. In case of version without of these features, the corresponding terminals must not be considered.

## DIMENSIONI DIMENSIONS

