



**Trasformatore di corrente per reti bassa tensione**  
**Misura**

Trasformatore monofase di corrente  
Primario a sbarra passante  
Corrente primaria 2500...8000A  
Corrente secondaria 1 - 5A  
Classe di precisione: cl.0,5  
Prestazione nominale 40...70VA

**Current transformers for low-voltage network**  
**Measure**

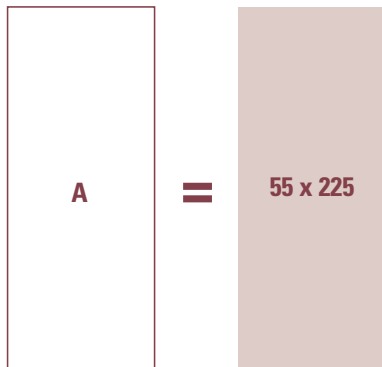
Single-phase current transformer  
Passing bus bar primary  
Primary current 2500...8000A  
Secondary current 1 - 5A  
Accuracy class: cl.0,5  
Rated burden 40...70VA



**TAU12**



**FINESTRA WINDOW**



**Coprimorsetto sigillabile**

Sealable terminal cover

(Opzione Option)



CODICE ORDINAZIONE / ORDER CODE		Corrente primaria Primary current	CL. 0,5
Secondario / Secondary		A	VA
5A	1A		
TAUE50D250	TAUE10D250	2500	40
TAUE50D300	TAUE10D300	3000	40
TAUE50D400	TAUE10D400	4000	50
TAUE50D500	TAUE10D500	5000	60
TAUE50D600	TAUE10D600	6000	70
TAUE50D800	TAUE10D800	8000	70
ATACOP05	Accessorio coprimorsetto sigillabile / Accessory sealable terminal cover		

## NORME DI RIFERIMENTO

EN/IEC 61869-1, 61869-2

## CARATTERISTICHE TECNICHE

Corrente nominale primaria  $I_{pr}$ : 2500...8000A

Frequenza nominale: 50Hz

Frequenza di funzionamento: 47...63Hz

Opzione: frequenza nominale 400Hz (prestazioni da definire)

Corrente termica nominale permanente  $I_{cth}$ : 100%  $I_{pr}$

Corrente termica nominale di cortocircuito  $I_{th}$ : 90kA

Corrente nominale dinamica  $I_{dyn}$ : 2,5 $I_{th}$

Fattore di sicurezza (FS): < 10

Corrente nominale secondaria  $I_{sr}$ : 5-1A

Prestazione nominale: 40...70VA

Classe di precisione: 0,5

Massima potenza dissipata <sup>1</sup>: ≤ 75W

<sup>1</sup>Per il dimensionamento termico dei quadri

Funzionamento garantito a secondario aperto per 1 minuto

I trasformatori di corrente non dovrebbero funzionare con l'avvolgimento secondario aperto a causa delle sovratensioni potenzialmente pericolose e dei surriscaldamenti che possono verificarsi.

Per ovviare a questo problema è possibile utilizzare l'accessorio ATAP015 (NT710) da collegare direttamente al secondario del trasformatore, in grado di rilevare costantemente la tensione ai morsetti e qualora questa raggiunga il valore di soglia (18V) a causa di una interruzione dei collegamenti o alla rimozione delle apparecchiature, provvede automaticamente alla richiusura del circuito.

Al ripristino delle condizioni normali di funzionamento si esclude automaticamente.

Collegato permanentemente al secondario del trasformatore da proteggere, non influisce minimamente sulle caratteristiche e prestazioni del TA; non necessita di alcuna alimentazione esterna (autoalimentato).

## PRESCRIZIONI RELATIVE ALL'ISOLAMENTO

Trasformatore a secco, isolamento in aria

Tensione massima di riferimento per l'isolamento  $U_m$ : 0,72kV valore efficace

Livello di isolamento nominale: 3kV valore efficace 50Hz/1min

Classe di isolamento (EN/IEC 61869-1, 61869-2): B

## CONDIZIONI AMBIENTALI

Installazione in situazione non esposta (EN/IEC 61869-1, 61869-2)

Temperatura di riferimento: 23°C ± 1°C

Temperatura di impiego: -25...40°C

Temperatura media giornaliera: ≤ 30°C

Temperatura di magazzino: -40...85°C

Umidità relativa: ≤ 85%

Adatto all'utilizzo in clima tropicale

## REFERENCE STANDARDS

EN/IEC 61869-1, 61869-2

## SPECIFICATIONS

Rated primary current  $I_{pr}$ : 2500...8000A

Rated frequency: 50Hz

Working frequency: 47...63Hz

Option: rated frequency 400Hz (burdens to be advised)

Rated continuous thermal current  $I_{cth}$ : 100%  $I_{pr}$

Rated short-time thermal current  $I_{th}$ : 90kA

Rated dynamic current  $I_{dyn}$ : 2,5 $I_{th}$

Instrument security factor (FS): < 10

Rated secondary current  $I_{sr}$ : 5 - 1A

Rated burden: 40...70VA

Accuracy class: 0,5

Max. power dissipation <sup>1</sup>: ≤ 75W

<sup>1</sup>For switchboard thermal calculation

Working time guaranteed with secondary winding open for 1 minute

Current transformers should not be operated with the secondary winding open-circuited because of the potentially dangerous over-voltages and overheating which can occur.

To obviate this problem, it is possible to use ATAP015 (NT710) accessory to be directly connected with the transformer secondary winding, which is able to continuously detect the terminal voltage and, if the voltage reaches the threshold value (18V) owing to a connection breakdown or disconnection of the devices, automatically closes again the circuit.

When the normal working conditions are restored, it automatically disconnects. Continuously connected with the secondary winding of the transformer to protect, it doesn't affect at all the current transformer features or performances. It doesn't need any external supply (self-supplied).

## INSULATION REQUIREMENTS

Dry transformer, air insulation

Highest voltage for equipment  $U_m$ : 0,72kV r.m.s.

Rated insulation level: 3kV r.m.s. 50Hz/1min

Class of insulation (EN/IEC 61869-1, 61869-2): B

## ENVIRONMENTAL CONDITIONS

Non-exposed installation (EN/IEC 61869-1, 61869-2)

Reference temperature: 23°C ± 1°C

Nominal temperature range: -25...40°C

Daily mean temperature: ≤ 30°C

Limit temperature range for storage: -40...85°C

Relative humidity: ≤ 85%

Suitable for tropical climates

## LIMITI DELL'ERRORE DI CORRENTE E DELL'ERRORE D'ANGOLO

(EN/IEC 61869-1, 61869-2)

## LIMITS OF CURRENTS ERROR AND PHASE DISPLACEMENT

(EN/IEC 61869-1, 61869-2)

Classe di precisione Accuracy class	Errore di corrente (rapporto) in percento ( $\pm$ ) alla percentuale della corrente nominale sottoindicata $\pm$ Percentage current (ratio) error at percentage of rated current shown below					Errore d'angolo( $\pm$ ) alla percentuale della corrente nominale sottoindicata $\pm$ Phase displacement at percentage of rated current shown below									
						Minuti Minutes					Centiradiani Centiradians				
	5	20	50	100	120	5	20	50	100	120	5	20	50	100	120
0,5	1,5	0,75		0,5	0,5	90	45		30	30	2,7	1,35		0,9	0,9

L'errore di corrente e l'errore d'angolo a frequenza nominale non devono superare i valori indicati in tabella, quando la prestazione è uguale a un qualsiasi valore compreso tra il 25% e il 100% della prestazione nominale.

The current error and phase displacement at rated frequency shall not exceed the values given in table when the secondary burden is any value from 25% to 100% of the rated burden.

### CUSTODIA

**Materiale custodia:** policarbonato autoestinguente

**Grado di protezione (EN60529):** IP20 custodia, IP00 morsetti (IP20 con coprimorsetto sigillabile)

**Opzione:** coprimorsetto sigillabile

**Peso:** 5000 grammi (Max.)

### HOUSING

**Housing material:** self extinguishing polycarbonate

**Protection degree (EN60529):** IP20 housing, IP00 terminals (IP20 with sealable terminal cover)

**Option:** sealable terminal cover

**Weight:** 5000 grams (Max.)

### CONNESSIONI

**Primario:** a sbarra passante

**Secondario:** morsetti M5 con serraggio a dado

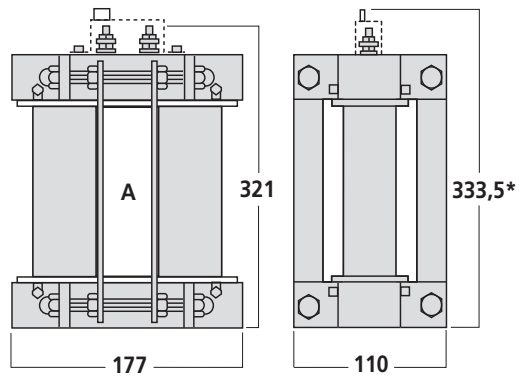
**Siglatura connessioni:** primario P1(K) – P2(L)  
secondario s1(k) – s2(l)

### CONNECTIONS

**Primary winding:** passing bus bar

**Secondary winding:** tightening by nut M5

**Connections label:** primary winding P1(K) – P2(L)  
secondary winding s1(k) – s2(l)



**SCHEMA D'INSERIZIONE WIRING DIAGRAM**

