



**Sorvegliatore del
circuito di apertura
dell'interruttore,
con bobina a lancio di
corrente
4 Moduli**

**Switch opening
circuit monitoring
unit with current
launching
coil
4 Module**

Delta TCS

Garantisce l'affidabilità della protezione differenziale sorvegliando l'efficienza del circuito di sgancio, di uno o due interruttori con bobina a lancio di corrente, segnalando l'interruzione del circuito di apertura con visualizzazione allarme (LED frontale) ed intervento relè di uscita.

Utilizzabile in tutte le applicazioni che impiegano il circuito della bobina a lancio di corrente, per sorvegliarne l'efficienza (es. circuiti di sicurezza, segnalazioni acustiche e visive di stati di allarme, pompe antincendio, ecc.)

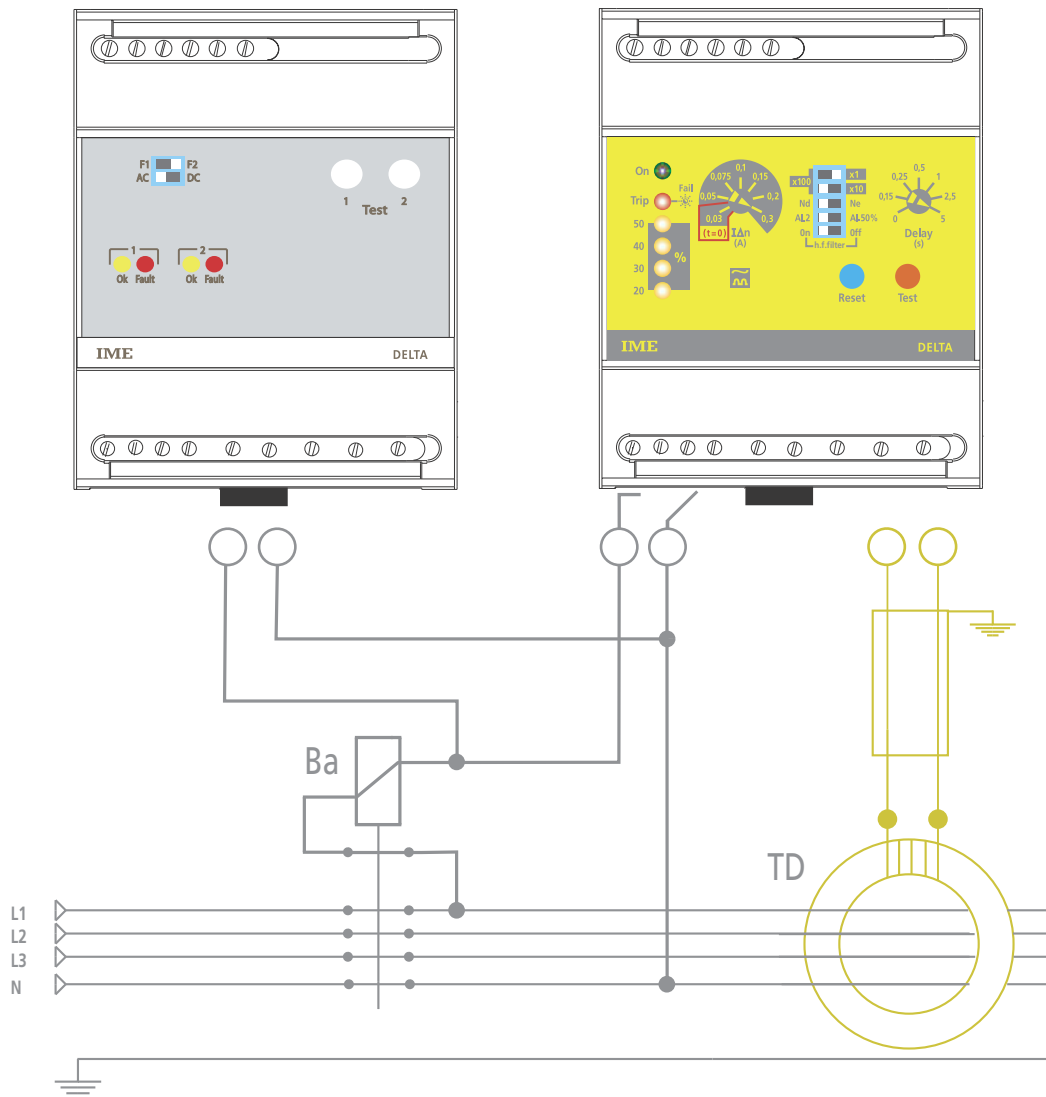
- Circuiti controllati 1 opp. 2 (selezionabile)
- Tensione circuiti controllati 20...440Vca/cc
- Visualizzazione allarme
- Segnalazione allarme con intervento relè uscita

It guarantees the differential protection reliability by monitoring the release circuit working order of one or two switches with current launching coil.

It reports the opening circuit breakdown by displaying the alarm (front LED) and intervention of output relay.

It can be used for all the applications which provide for the use of circuits with current launching coil to monitor its proper working order (for instance security circuits, sound or visual signalling of states of alarm, fire pumps, etc...)

- Controlled circuits 1 or 2 (selectable)
- Controlled circuit voltage 20...440V ac/dc
- Alarm display
- Alarm detection with output relay intervention



CODICI DI ORDINAZIONE ORDERING CODE	AL. AUSILIARIA AUX. SUPPLY
ARD003	230V ca/ac
ARD00H	20...150Vcc/dc - 48Vca/ac

INGRESSO

Circuiti controllati: 1 o 2 selezionabili

Tensione circuito controllato: 20...440Vca/cc

Autoconsumo circuito controllato: ≤ 1mA

PREDISPOSIZIONE

Misura: circuito corrente continua (DC) opp. alternata (AC)

Circuiti controllati: 1 bobina (F1) opp. 2 bobine (F2)

INPUT

Controlled circuits: 1 or 2 selectable

Controlled circuit voltage: 20...440V ac/dc

Controlled circuit rated burden: ≤ 1mA

SETTING

Measurement: direct current (DC) or alternating current (AC) circuit

Controlled circuits: 1 coil (F1) or 2 coils (F2)

FUNZIONE FUNCTION F1	BOBINA COIL 1
Ingresso Input	Morsetti Terminals 1A - 1B
Sorveglianza Monitoring	LED verde Green LED Ok1
Allarme Alarm	LED rosso Red LED Fault1
Relè Relay	Morsetti Terminals R1 + R 2
Test Manuale Manual Test	Tasto Test Test Key 1

FUNZIONE FUNCTION F2	BOBINA COIL 1	BOBINA COIL 2
Ingresso Input	Morsetti Terminals 1A - 1B	Morsetti Terminals 2A - 2B
Sorveglianza Monitoring	LED verde Green LED Ok1	LED verde Green LED Ok2
Allarme Alarm	LED rosso Red LED Fault1	LED rosso Red LED Fault2
Relè Relay	Morsetti Terminals R1	Morsetti Terminals R2
Test Manuale Manual Test	Tasto Test Test Key 1	Tasto Test Test Key 2

SEGNALAZIONE

Sorveglianza (bobina non interrotta): LED verde "Ok"

Allarme (bobina interrotta): LED rosso "Fault" + commutazione relè

SIGNALLING

Monitoring (coil not broken down): green LED "Ok"

Alarm (broken down coil): red LED "Fault" + relay communication

CONTROLLO

Test manuale: verifica l'efficienza del sorvegliatore e del circuito di bobina

Nella funzione F2 sono disponibili 2 pulsanti di Test che consentono la verifica di ogni singolo circuito

CONTROL

Manual test: it verifies the proper working order for monitoring unit and coil circuit

In the F2 function 2 Test keys which allow verifying each single circuit are available

ALLARME

Ritardo intervento: ≥ 1s

Ripristino: automatico

Ritardo ripristino: ≥ 1s

ALARM

Delay: ≥ 1s

Reset: automatic

Reset delay: ≥ 1s

USCITA

Funzione F1

Relè: 2 contatti di scambio SPDT (R1+R2)

Funzione F2

Relè: 1 contatto di scambio SPDT (R1) + 1 contatto di scambio SPDT (R2)

Portata contatti: 5A 250Vca cosφ 1 – 3A 250Vca cosφ 0,4 – 5A 30Vdc

Sicurezza positiva/incondizionata (relè normalmente eccitato)

OUTPUT

Funzione F1

Relay: 2 SPDT contacts (R1+R2)

Funzione F2

Relay: 1 SPDT contact (R1) + 1 SPDT contact (R2)

Contact range: 5A 250Vac cosφ 1 – 3A 250Vac cosφ 0,4 – 5A 30Vdc

Positive security fail safe (normally energised relay)

ALIMENTAZIONE AUSILIARIA

Valore nominale U_{aux} ca: 48 - 230V

Variazione ammessa: 0,8...1,1 U_{aux} ca - 40...60V(U_{aux} ca 48V)

Frequenza nominale: 50Hz

Variazione ammessa: 47...63Hz

Autoconsumo: 2,5VA

Valore nominale U_{aux} cc: 20...150Vcc

Protezione contro l'inversione di polarità

Autoconsumo: 2,5W

ISOLAMENTO

(EN/IEC60947-1)

Categoria di installazione: III

Grado di inquinamento: 2

Tensione di riferimento per l'isolamento: 450V

Prova di tensione a impulso 5kV 1,2/50 μ s 0,5J

Circuiti considerati: ingresso, uscita relè, al. ausiliaria

Prova a tensione alternata 2,5kV valore efficace 50Hz/1min

Circuiti considerati: ingresso, uscita relè, al. ausiliaria

Prova a tensione alternata 4kV valore efficace 50Hz/1min

Circuiti considerati: tutti i circuiti e massa

PROVE DI COMPATIBILITA' ELETTROMAGNETICA

Prove di emissione in accordo con EN/IEC 60947-2

Prove di immunità in accordo con EN/IEC 60947-2

CONDIZIONI AMBIENTALI

Temperatura di impiego: -5...50°C

Temperatura limite di funzionamento: -10...55°C

Temperatura di magazzinaggio: -40...70°C

Umidità relativa (IEC60755): 50% (valore massimo a 40°C)

Adatto all'utilizzo in clima tropicale

Massima potenza dissipata¹: \leq 2,5W

¹Per il dimensionamento termico dei quadri

CUSTODIA

Custodia: 4 moduli DIN43880

Conessioni: morsetti fissaggio a vite per conduttore fino a 4mm²

Montaggio: a incastro su profilato 35mm

Tipo profilato: a cappello TH35-15 (EN/IEC 60715)

Materiale custodia: policarbonato autoestinguente

Grado di protezione (EN/IEC 60529): IP40 frontale, IP20 morsetti

Peso: 260 grammi

AUXILIARY SUPPLY

Rated value U_{aux} ac: 48 - 230V

Tolerance: 0,8...1,1 U_{aux} ac - 40...60V(U_{aux} ac 48V)

Rated frequency: 50Hz

Tolerance: 47...63Hz

Rated burden: 2,5VA

Rated value U_{aux} dc: 20...150Vdc

Protected against incorrect polarity

Rated burden: 2,5W

INSULATION

(EN/IEC60947-1)

Installation category: III

Pollution degree: 2

Insulation reference voltage: 450V

Impulse voltage test 5kV 1,2/50 μ s 0,5J

Considered circuits: input, relay output, aux. supply

A.C. voltage test 2,5kV r.m.s. 50Hz/1min

Considered circuits: input, relay output, aux. supply

A.C. voltage test 4kV r.m.s. 50Hz/1min

Considered circuits: all circuits and earth

TESTS FOR ELECTROMAGNETIC COMPATIBILITY

Emission tests according to EN/IEC 60947-2

Immunity tests according to EN/IEC 60947-2

ENVIRONMENTAL CONDITIONS

Nominal temperature range: -5...50°C

Limit temperature range: -10...55°C

Limit temperature range for storage: -40...70°C

Relative humidity (IEC60755): 50% (highest value at 40°C)

Suitable for tropical climates

Max. power dissipation¹: \leq 2,5W

¹For switchboard thermal calculation

HOUSING

Housing: 4 module DIN43880

Connections: screw terminals for cable up to 4mm²

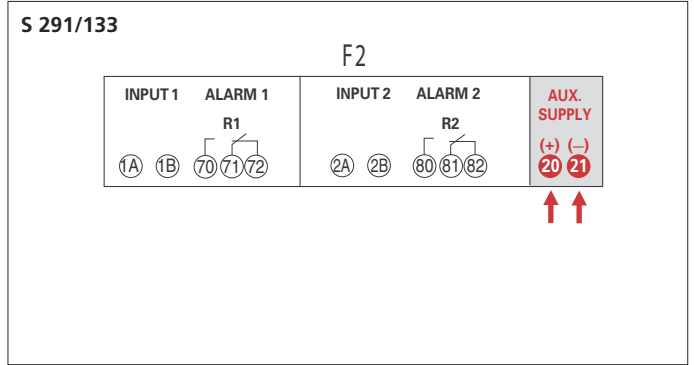
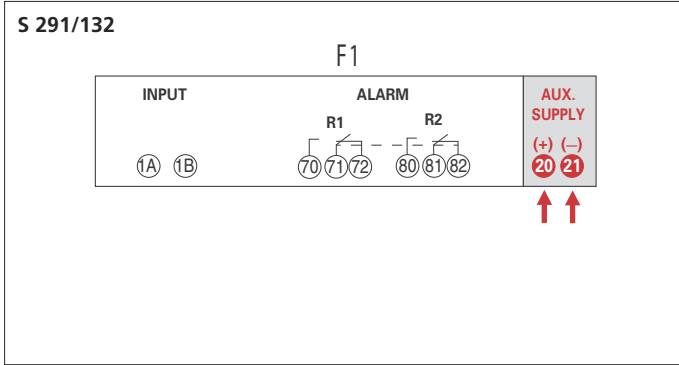
Mounting: snap-on 35mm rail

Rail type: top hat TH35-15 (EN/IEC 60715)

Housing material: self-extinguishing polycarbonate

Protection degree (EN/IEC 60529): IP40 front frame, IP20 terminals

Weight: 260 grams



DIMENSIONI DIMENSIONS

