



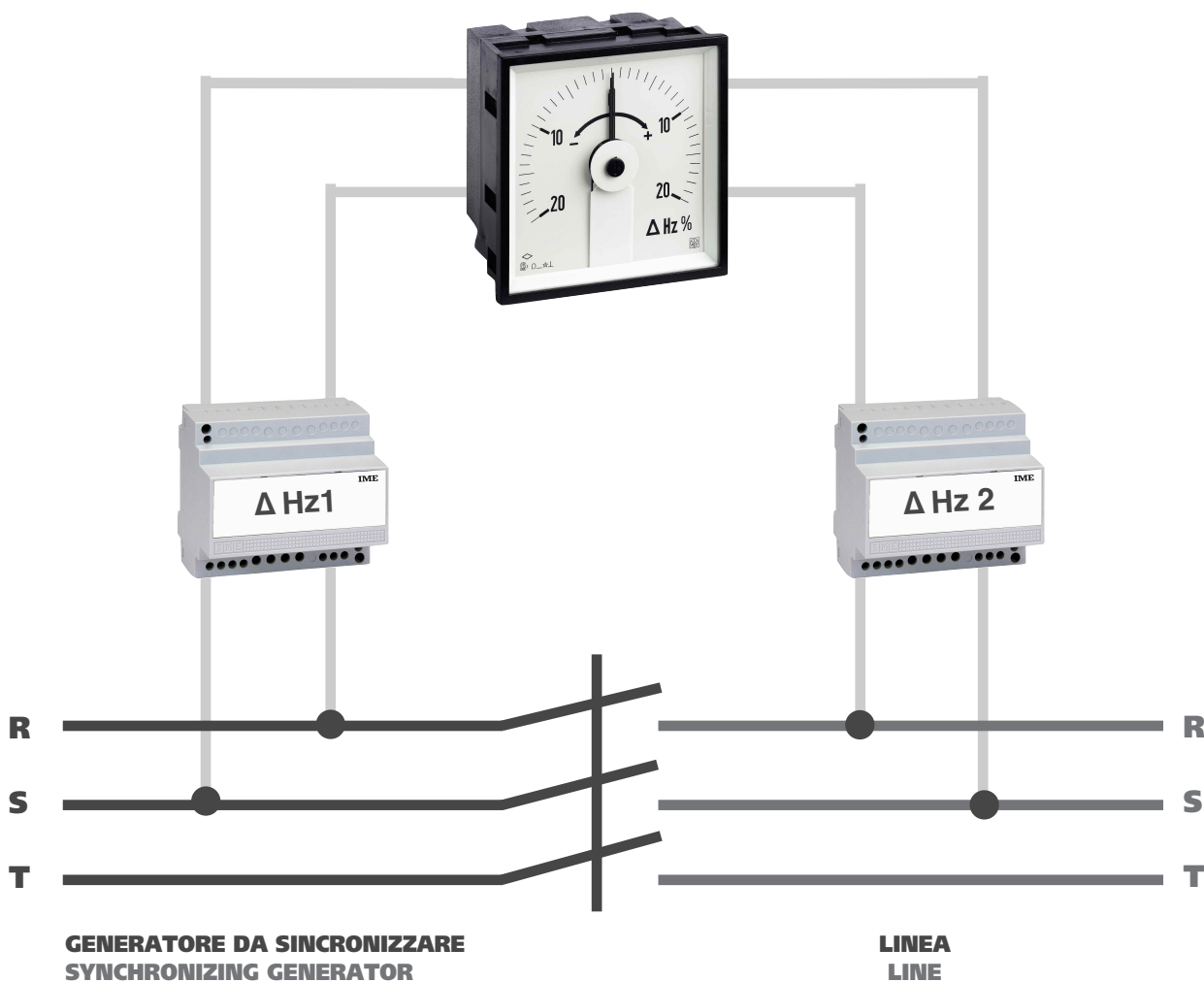
**Indicatore per Sincronismo
Frequenzimetro
differenziale
96x96mm**

**Synchronizing meter
Differential
frequencymeter
96x96mm**

SYNCRO 96FD

Indicazione della differenza percentuale tra le due frequenze da sincronizzare: linea e generatore
Equipaggio a bobina mobile, con 2 accessori trasduttori separati
Frequenza nominale Hzn 50 o 60Hz
Campo di misura $\pm 20\% \Delta Hz$
Tensione 100V o 110V
Classe precisione cl. 1,5

Indication of percentage difference between the 2 frequencies to be synchronized: line and generator
Moving coil equipment, with 2 separate transducer accessories
Rating frequency Hzn 50 or 60Hz
Measuring range $\pm 20\% \Delta Hz$
Voltage 100V or 110V
Accuracy class 1,5



CODICE DI ORDINAZIONE ORDERING CODE	TENSIONE NOMINALE RATING VOLTAGE	FREQUENZA NOMINALE RATING FREQUENCY	SCALA SCALE
ANRFD11	100V	50Hz	20...0...20% ΔHzn
ANRFD12	110 - 115V		
ANRFD31	100V	60Hz	
ANRFD32	110 - 115V		



Altre esecuzioni Other executions

VISUALIZZAZIONE

Colore scala: fondo bianco, divisioni e numerazione nere

Tracciatura standard: 20...0...20% ΔHzn

Colore indice: nero

INGRESSO

2 ingressi indipendenti con accessorio trasduttore esterno

Grandezza: frequenza

Inserzione: schema S.285/17

Frequenza nominale Hzn: 50 o 60Hz

Campo di misura: 20...0...20% ΔHzn

Tensione nominale Un: inserzione diretta 100V - 110V,
inserzione da TV esterno /100V - /110V

Precisione (EN / IEC 60051): cl.1,5

Autoconsumo: ≤ 5,5VA (ogni ingresso)

ISOLAMENTO

(EN/IEC 61010-1)

Categoria di installazione: III

Grado di inquinamento: 2

Tensione di riferimento per l'isolamento: 600V (fase-neutro)

Prova a tensione alternata 4kV valore efficace 50Hz/5s: III

Circuiti considerati: tutti i circuiti verso terra

CONDIZIONI AMBIENTALI

Temperatura di riferimento: 23°C

Campo nominale di utilizzo: 5...40°C

Campo di funzionamento: -25...50°C

Campo limite per l'immagazzinamento e trasporto: -40...80°C

Prova di vibrazioni: in accordo con EN/IEC 60051-1 paragrafo 7.6

Prova d'urto: in accordo con EN/IEC 60051-1 paragrafo 7.6

CUSTODIA

INDICATORE ANALOGICO

Fissaggio: incasso

Foratura pannello: 92x92mm

Frontale: 96x96mm

Profondità: 84mm

Connessioni: morsetti a vite / faston 6,3x0,8mm

Materiale custodia: policarbonato autoestinguente

Grado di protezione (EN/IEC60529): IP52 frontale, IP20 morsetti (con coprimorsetti)

Opzione: protezione frontale IP54

Peso: 600 grammi

ACCESSORI ESTERNI

Dimensioni (ogni accessorio): 6 moduli DIN 43880

Connessioni: morsetti fissaggio a vite per conduttore fino a 4mm²

Montaggio: a incastro su profilato 35mm

Tipo profilato: a cappello TH35-15 (EN60715)

Materiale custodia: policarbonato autoestinguente

Grado di protezione (EN/IEC60529): IP52 frontale, IP20 morsetti

DISPLAY

Scale colour: white background, black divisions and numbering

Standard scale marking: 20...0...20% ΔHzn

Pointer colour: black

INPUT

2 independent inputs with external transducer accessory

Quantity: frequency

Connection: S 285/17 wiring diagram

Rating frequency Hzn: 50 or 60Hz

Measuring range: 20...0...20% ΔHzn

Rating voltage Un: direct connection 100V - 110V,
connection by external VT /100V - /110V

Accuracy (EN / IEC 60051): cl.1,5

Rated burden: ≤ 5,5VA (each input)

INSULATION

(EN/IEC 61010-1)

Installation category: III

Pollution degree: 2

Insulation rating voltage: 600V (Phase-Neutral)

A.C. voltage test 4kV r.m.s. 50Hz/5s: III

Considered circuits: all circuits and earth

ENVIRONMENTAL CONDITIONS

Reference temperature: 23°C

Nominal range of use: 5...40°C

Operating range: -25...50°C

Limit range for storage and transport: -40...80°C

Vibration test: according to EN/IEC 60051-1 paragraph 7.6

Shock test: according to EN/IEC 60051-1 paragraph 7.6

HOUSING

ANALOG METER

Mounting: flush mounting

Panel cutout: 92x92mm

Front frame: 96x96mm

Depth: 84mm

Connections: screw terminals / fast-on 6,3x0,8mm

Housing material: self-extinguishing polycarbonate

Protection degree (EN/IEC60529): IP52 front frame, IP20 terminals (with terminal cover)

Option: protection IP54 front frame

Weight: 600 grams

EXTERNAL ACCESSORY

Dimensions (each accessory): 6 module DIN 43880

Connections: screw terminals for cable up to 4mm²

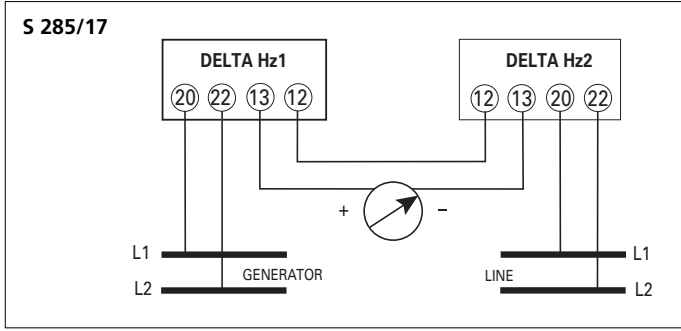
Mounting: snap-on 35mm rail

Rail type: top hat TH35-15 (EN60715)

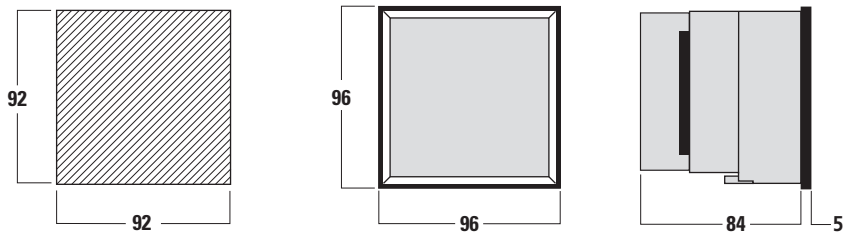
Housing material: self-extinguishing polycarbonate

Protection degree (EN/IEC60529): IP50 front frame, IP20 terminals

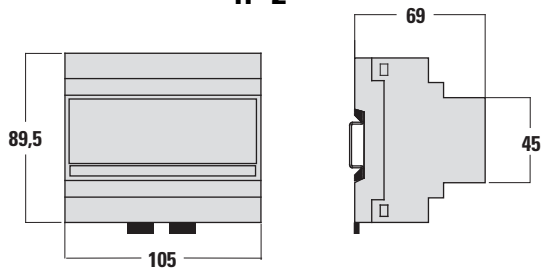
La I.M.E. S.p.A. si riserva in qualsiasi momento, di modificare le caratteristiche tecniche senza dare preavviso. / I.M.E. S.p.A. reserves the right, to modify the technical characteristics without notice.



DIMENSIONI DIMENSIONS



**Accessorio Accessory
n° 2**



6 Moduli / Module

