



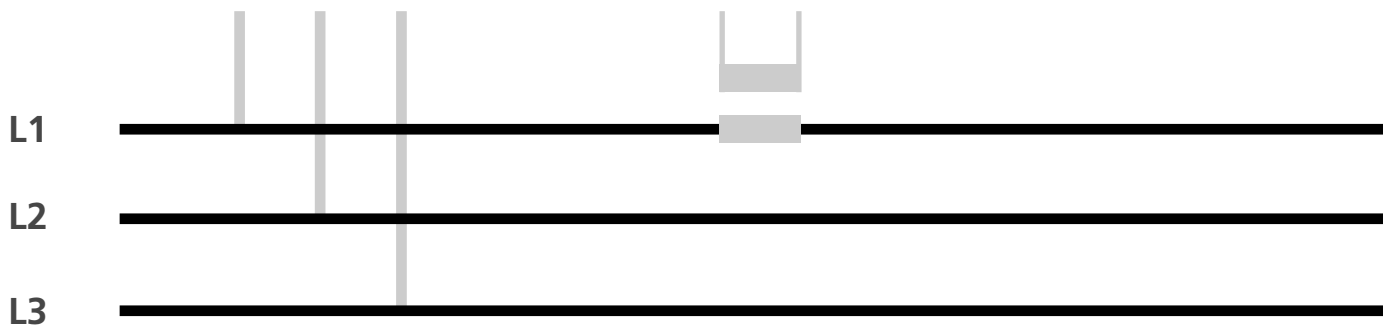
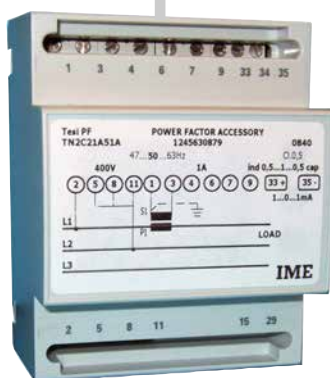
**Indicatori Analogici
RQ - AQ
48x48mm
72x72mm
96x96mm**

**Analog Meters
RQ - AQ
48x48mm
72x72mm
96x96mm**

AN

Indicatori analogici di $\cos\phi$
con accessorio separato
Linea monofase o trifase 3-4fili,
carico equilibrato
Inserzione tensione diretta fino a 440V o da TV
esterno /100V o /110V
Ingresso corrente da TA esterno /5A o /1A

Analog $\cos\phi$ meters with separate accessory
Single-phase or three-phase 3-4wires,
balanced load
Direct voltage connection up to 440V or by
external VT/100V or /110V
Current input by external CT /5A or /1A



INDICATORE ANALOGICO**ANALOG METER****CODICI DI ODINAZIONE****ORDERING CODE**

MODELLO MODEL	RQ48M	RQ72M	RQ96M	AQ48M	AQ72M	AQ96M
Ampiezza scala Scale length	90°			240°		
Dimensione Dimensions	48 x 48	72 x 72	96 x 96	48 x 48	72 x 72	96 x 96
1...0...1mA Zero laterale Lateral zero	AN133A1001	AN233A1001	AN333A1001	AN533A1001	AN633A1001	AN733A1001
Scala Scale	Cosφ Ind 0,5...1...0,5 cap da indicare oltre al codice di ordinazione / to be shown in addition to ordering code					

ACCESSORIO**ACCESSORY****CODICI DI ODINAZIONE****ORDERING CODE**

Modello / Model		Tesi PF cosφ	
Linea Network		Monofase - Trifase 4 fili Single-phase - Three-phase 4 wire	Trifase 3 fili Three-phase 3 wire
Schema / Diagram		S200/5	S200/8
100V	1A	TN2C11A11A	TN2C21A11A
100V	5A	TN2C11A12A	TN2C21A12A
110V	1A	TN2C11A21A	TN2C21A21A
110V	5A	TN2C11A22A	TN2C21A22A
230V	1A	TN2C11A31A	
230V	5A	TN2C11A32A	
240V	1A	TN2C11A41A	
240V	5A	TN2C11A42A	
400V	1A		TN2C21A51A
400V	5A		TN2C21A52A
415V	1A		TN2C21A61A
415V	5A		TN2C21A62A
440V	1A		TN2C21A71A
440V	5A		TN2C21A72A

INGRESSO

Rete monofase o trifase 3 - 4 fili, carico equilibrato

Ingresso tensione: inserzione diretta o da TV esterno

Tensione nominale Un: 100 - 110 - 230 - 240 - 400 - 415 - 440V (fase-fase)

Ingresso corrente: inserzione da TA esterno

Corrente nominale In: 1 - 5A

Frequenza nominale fn: 50Hz

Frequenza di funzionamento: 47...63Hz

Opzione: frequenza nominale fn 40Hz

Sovraccarichi di breve durata (EN60051): In e 2Un/5s - Un e 2In/0,5s

Autoconsumo (per ogni fase): tensione ≤ 1VA - corrente ≤ 0,5VA

INPUT

Single-phase, three-phase network, 3 and 4-wire, balanced

Voltage input: direct connection or by external VT

Voltage rating Un: 100 - 110 - 230 - 240 - 400 - 415 - 440V (phase-phase)

Current input: connection by external CT

Current rating In: 1 - 5A

Frequency rating fn: 50Hz

Working frequency: 47...63Hz

Option: frequency rating fn 400Hz

Overloads of short duration (EN60051): In and 2Un/5s - Un and 2In/0,5s

Rated burden (each phase): voltage ≤ 1VA - current ≤ 0,5VA

CAMPI NOMINALI DI UTILIZZO

(EN60051)

Tensione: 85...115%Un (max. 450V)

Corrente: 0...120%In

Forma d'onda: sinusoidale, fattore di distorsione < 20%

INTERVALLO DI MISURA

Cosφ: 0,5 induttivo...1...0,5 capacitivo

ALIMENTAZIONE AUSILIARIA

Derivata dalla misura (autoalimentato)

NOMINAL RANGE OF USE

(EN60051)

Voltage: 85...115%Un (max. 450V)

Current: 0...120%In

Waveform: sinusoidal, distortion factor < 20%

MEASURING RANGE

Cosφ: 0,5 inductive...1...0,5 capacitive

AUXILIARY SUPPLY

Taken from measurement (selfsupplied)

VISUALIZZAZIONE

Ampiezza scala: 90° (modelli RQ...) - 240° (modelli AQ...)

Colore scala: fondo bianco, divisioni e numerazione nere

Tracciatura scala: a richiesta

Precisione: cl.1,5 (indicatore analogico) - cl.0,5 (accessorio)

ISOLAMENTO

(EN61010-1)

Categoria di installazione: III

Grado di inquinamento: 2

Tensione di riferimento per l'isolamento: 300V (Fase-neutra)

Prova di tensione a impulso 5kV 1,2/50µs 0,5J

Circuiti considerati¹: ingresso corrente verso ingresso tensione e uscita

Prova a tensione alternata 2,5kV valore efficace 50Hz/1min

Circuiti considerati¹: ingresso corrente verso ingresso tensione e uscita

Prova a tensione alternata 4kV valore efficace 50Hz/1min

Circuiti considerati¹: tutti i circuiti e massa

Ingresso tensione - uscita accessorio non isolati

¹ circuiti accessorio

PROVE DI COMPATIBILITÀ ELETTROMAGNETICA

Prove di emissione e immunità in accordo con EN62052-11

CONDIZIONI AMBIENTALI

(EN60051)

Temperatura di riferimento: 23°C ± 2°C

Temperatura di impiego: 0...40°C

Condizione limite di temperatura: -10...55°C

Temperatura di magazzino: -25...70°C

Massima potenza dissipata²: ≤ 3,6W

²Per il dimensionamento termico dei quadri, riferita all'accessorio

CUSTODIA INDICATORE ANALOGICO

Dimensioni: vedi tabella

Conessioni: morsetti a vite / faston 6,3 x 0,8mm

Custodia: a incasso

Foratura pannello: vedi tabella

Profondità: vedi tabella

Materiale custodia: policarbonato autoestinguente

Grado di protezione (EN60529): IP52 (frontale), IP20(morsetti, con coprimorsetto)

Opzione: protezione frontale IP54

Peso: vedi tabella

DISPLAY

Scale length: 90° (models RQ...) - 240° (models AQ...)

Scale colour: white background, black divisions and numbering

Scale marking: upon request

Accuracy: cl.1,5 (analog meter) - cl.0,5 (accessory)

INSULATION

(EN61010-1)

Installation category: III

Pollution degree: 2

Insulation voltage rating: 300V (Neutral-phase)

Impulse voltage test 5kV 1,2/50µs 0,5J

Considered circuits¹: current input towards voltage input and output

A.C. voltage test 2,5kV r.m.s. 50Hz/1min

Considered circuits¹: current input towards voltage input and output

A.C. voltage test 4kV r.m.s. 50Hz/1min

Considered circuits¹: all circuits and earth

No voltage input to accessory output isolation

¹ accessory circuits

TESTS OF ELECTROMAGNETIC COMPATIBILITY

Emission and immunity tests according to EN62052-11

ENVIRONMENTAL CONDITIONS

(EN60051)

Reference temperature: 23°C ± 2°C

Nominal temperature range: 0...40°C

Limit temperature range: -10...55°C

Limit temperature range for storage: -25...70°C

Max. power dissipation²: ≤ 3,6W

²For switchboard thermal calculation, referred to accessory

ANALOG METER HOUSING

Dimensions: see table

Connections: screw terminal / fast-on 6,3 x 0,8mm

Housing: flush mounting

Panel cutout: see table

Profondità: see table

Housing material: self-extinguishing polycarbonate

Protection degree (EN60529): IP52 (front frame), IP20(terminals, with protection)

Option: protection IP54 (front frame)

Weight: see table

Modello / Model	A	B	C	Peso / Weight
RQ48M	48x48	45x45	75	120gr.
RQ72M	72x72	68x68	69	190gr.
RQ96M	96x96	92x92	69	260gr.
AQ48M	48x48	45x45	85,5	140gr.
AQ72M	72x72	68x68	84	240gr.
AQ6M	96x96	92x92	84	320gr.

CUSTODIA ACCESSORIO

Dimensioni: 4 moduli DIN 43880

Conessioni: morsetti a vite

Portata morsetti: cavo rigido min.0,05mm² / max. 4mm²

cavo flessibile min.0,05mm² / max. 2,5mm²

Montaggio: a incastro su profilato 35mm

Tipo profilato: a cappello TH35-15 (EN60715)

Materiale custodia: policarbonato autoestinguente

Grado di protezione (EN60529): IP50 (frontale), IP20(morsetti)

Peso: 250 grammi

ACCESSORY HOUSING

Dimensions: 4 module DIN 43880

Connections: screw terminals

Terminal range: rigid cable min.0,05mm² / max. 4mm²

flexible cable min.0,05mm² / max. 2,5mm²

Mounting: snap-on 35mm rail

Rail type: top hat TH35-15 (EN60715)

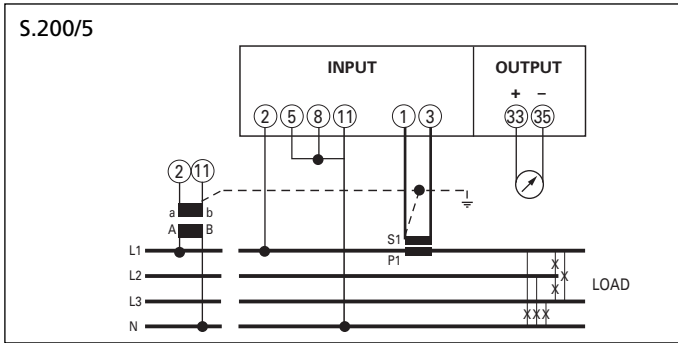
Housing material: self-extinguishing polycarbonate

Protection degree (EN60529): IP50 (front frame), IP20(terminals)

Weight: 250 grams

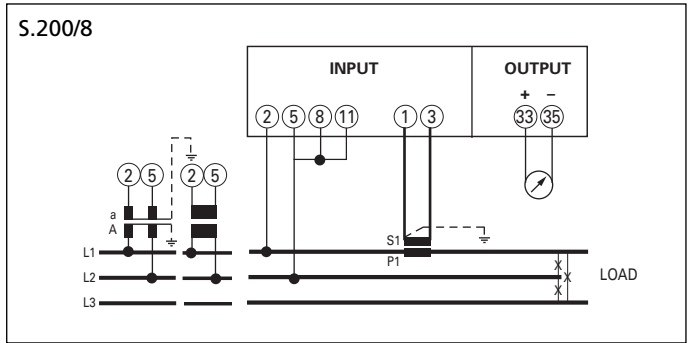
Tesi PF

TN2C1...



Linea monofase - trifase 4 fili, carico equilibrato
Single-phase, three-phase 4-wire, balanced load

TN2C2...



Linea trifase 3 fili, carico equilibrato
Three-phase 3-wire, balanced load

DIMENSIONI DIMENSIONS

Accessorio 4 Moduli

