



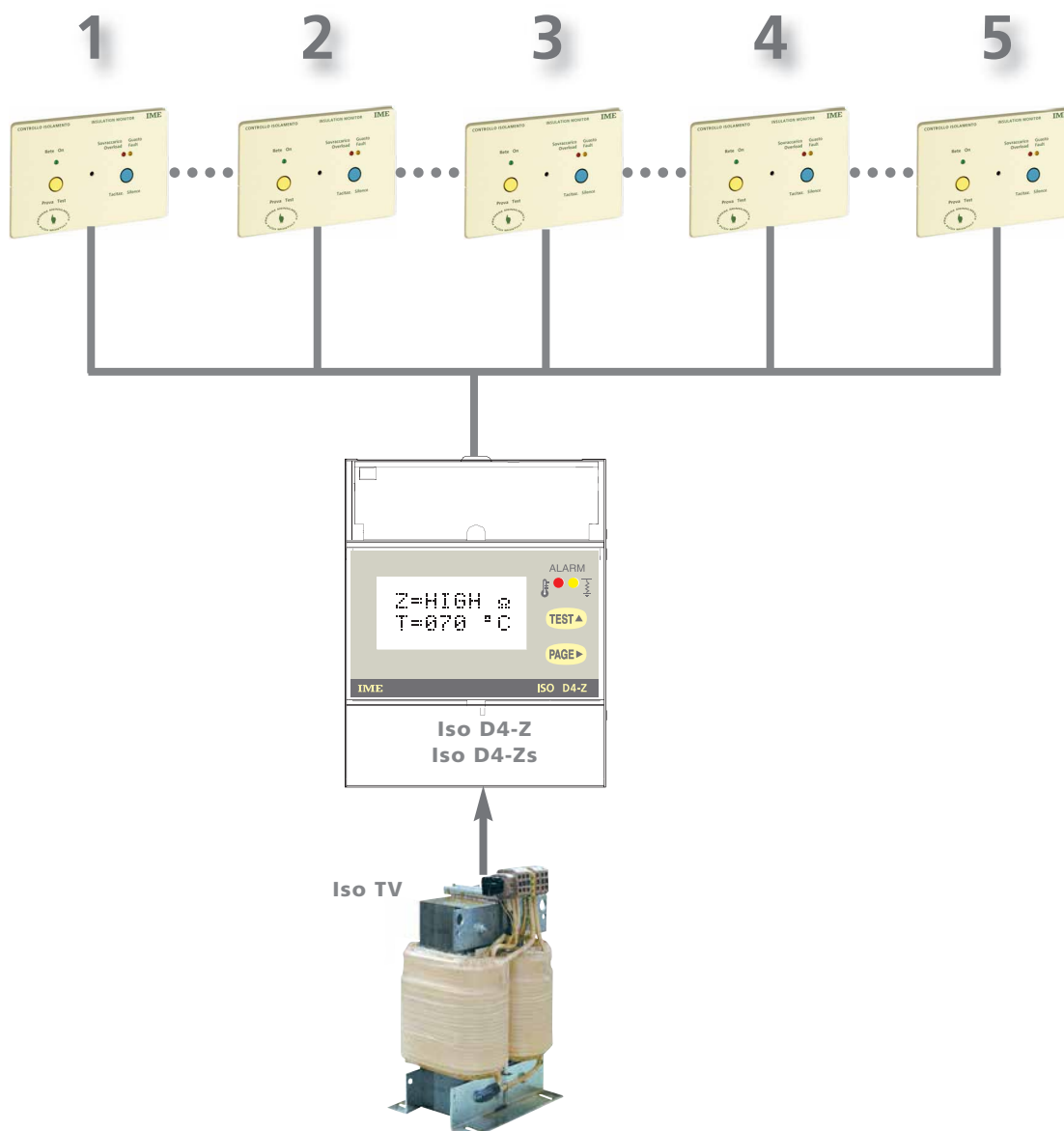
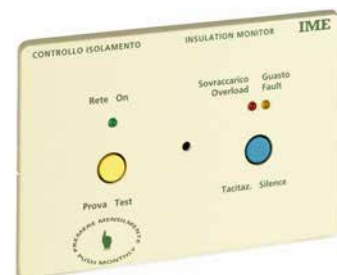
**Sorvegliatore isolamento
per uso ospedaliero**

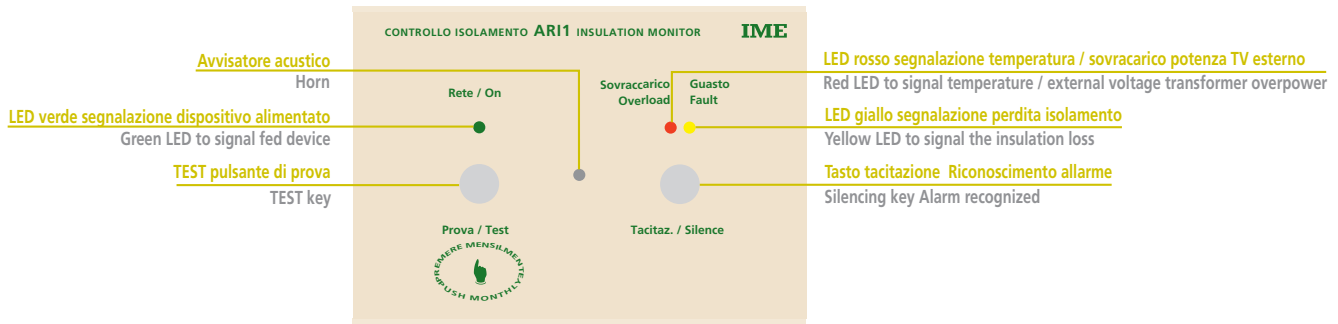
**Insulation monitor for
hospital use**

Iso QZ

Quadretto segnalazione e controllo remoto
per sorvegliatori d'isolamento Iso D4
LED segnalazione presenza alimentazione
LED segnalazione allarme
Avvisatore acustico
Pulsanti di PROVA e TACITAZIONE ALLARME

Remote repeater panel to suit
Iso D4 insulation monitor
Green POWER ON LED
Red FAULT LED
Acoustic warning
TEST and SILENCE button





NORME DI RIFERIMENTO

CEI 64/8-7 Par. 710.51.2 - 710.4
NFC15-211

SEGNALAZIONE

LED verde "Rete / On"

Spento: ripetitore non alimentato

Intermittente: interruzione comunicazione con sorvegliatore

Acceso: ripetitore alimentato e comunicante con sorvegliatore

LED rosso "Sovraccarico / Overload"

Spento: condizione di sorveglianza

Intermittente: preallarme temperatura e/o potenza

Acceso: allarme temperatura e/o potenza

LED giallo "Guasto / Fault"

Spento: condizione di sorveglianza

Intermittente: preallarme isolamento

Acceso: allarme isolamento

Avvisatore acustico

Muto: condizione di sorveglianza

Suono a intermittenza lenta: preallarme

Suono a intermittenza rapida: allarme

Pulsante "Tacitaz. / Silence"

Disattiva l'avvisatore acustico, mentre il LED rimane acceso fino alla rimozione dell'anomalia che ha causato l'allarme

ALIMENTAZIONE AUSILIARIA

Derivata dai sorvegliatori di isolamento Iso D4.

L'alimentazione è isolata dalla rete monitorata e dall'alimentazione ausiliaria dei sorvegliatori. Ad ogni sorvegliatore, possono essere collegati fino a 5 ripetitori.

Protezione contro eventuale corto circuito nel collegamento sorvegliatore – ripetitore

CONTROLLO

Test manuale: verifica l'efficienza del dispositivo

PROVE DI COMPATIBILITÀ' ELETTROMAGNETICA (EMC)

Prove di emissione in accordo con EN/IEC 61557-8

Prove di immunità in accordo con EN/IEC 61326-2-4

CONDIZIONI AMBIENTALI

Temperatura di riferimento: 23°C ± 2°C

Temperatura di funzionamento: -5...55°C

Temperatura di magazzino: -25...70°C

REFERENCE STANDARDS

CEI 64/8-7 Par. 710.51.2 - 710.4
NFC15-211

SIGNALING

Green LED "Power / On"

Off: non-fed repeater

Blinking: communication breakdown with monitor

On: fed repeater and in communication with the monitor

Red LED "Sovraccarico / Overload"

Off: monitoring condition

Blinking: temperature / external VT overpower pre-alarm

On: temperature / external VT overpower alarm

Yellow LED "Guasto / Fault"

Off: monitoring condition

Blinking: insulation pre-alarm

On: insulation alarm

Horn

Silence: monitoring condition

Slow intermittence sound: pre-alarm

Fast intermittence sound: alarm

Silence button: "Tacitaz. / Silence"

it disconnects the acoustic signal whereas the LED stays on until the defect is removed

AUXILIARY SUPPLY

Fed via Iso D4

Panel supply insulated from RI2H auxiliary supply and network

Each insulation monitor RI2H can supply up to 5 repeater.

Protection against possible short circuit in the connection between RI2H and ARI1

CONTROL

Manual test: it verifies the device perfect working

TESTS FOR ELECTROMAGNETIC COMPATIBILITY (EMC)

Emission tests according to EN/IEC 61557-8

Immunity tests according to EN/IEC 61326-2-4

ENVIRONMENTAL CONDITIONS

Reference temperature: 23°C ± 2°C

Temperature range: -5...55°C

Limit temperature range to storage: -25...70°C

La I.M.E. S.p.A. si riserva in qualsiasi momento, di modificare le caratteristiche tecniche senza darne preavviso. / I.M.E. S.p.A. reserves the right, to modify the technical characteristics without notice.

CUSTODIA

Fissaggio: incasso (106x71mm)

Frontale: 120x81mm

Profondità: 52mm

Conessioni: morsetti fissaggio a vite

Materiale custodia: resina

Grado di protezione (EN60529): IP30 frontale

Peso: 150 grammi

HOUSING

Housing: flush mounting (106x71mm)

Frontale: 120x81mm

Depth: 52mm

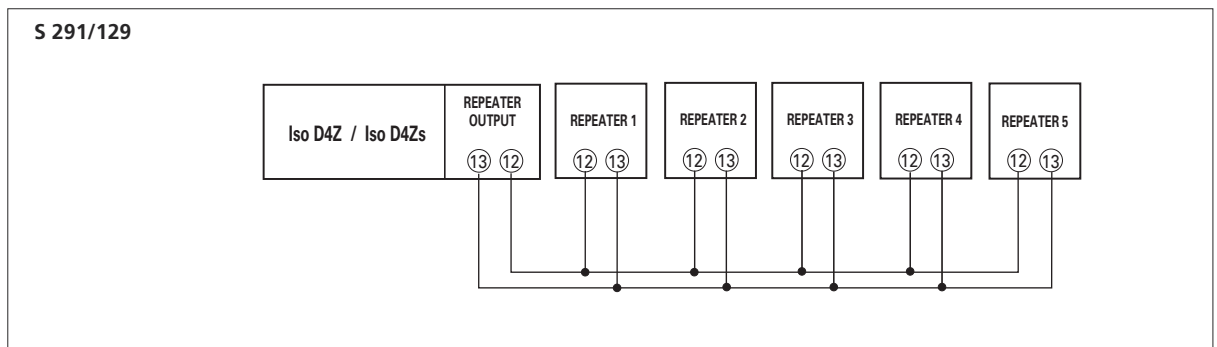
Connections: screw terminals

Housing material: resin

Protection degree (EN60529): IP30 front frame

Weight: 150 grams

SCHEMA D'INSERZIONE WIRING DIAGRAM



DIMENSIONI DIMENSIONS

