

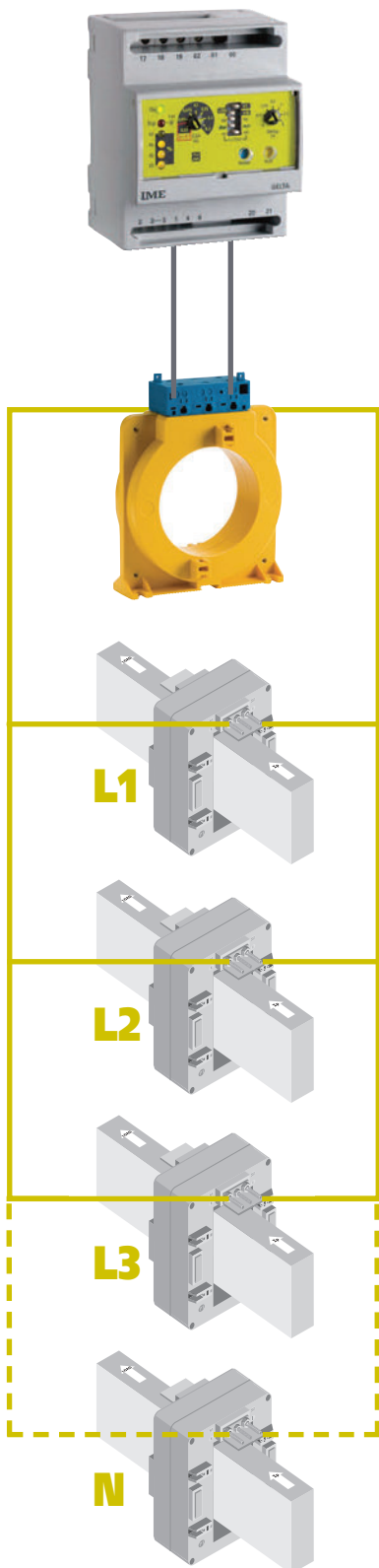


Trasformatori Transformers

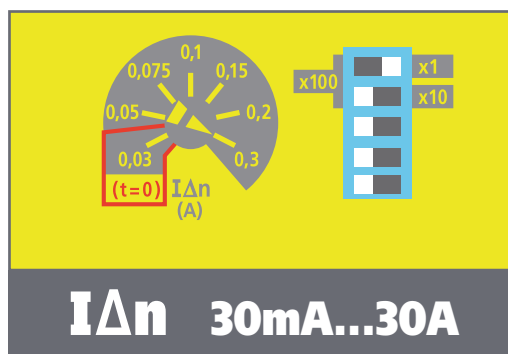
DEL

Trasformatore toroidale sommatore,
per protezione differenziale
con TA di misura

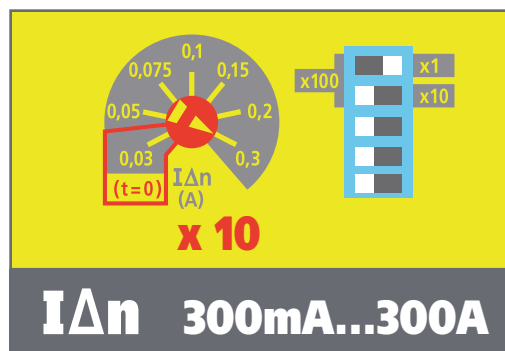
Summing ring current transformer
for differential protection
with measuring CT transformer



TA/CT 100...400A



TA/CT 500...5000A



CODICI DI ORDINAZIONE ORDERING CODE	ABBINAMENTO CON TA COMBINED WITH CT
TDS5C100	100/5A
TDS5C150	150/5A
TDS5C250	250/5A
TDS5C400	400/5A
TDS5C500	500/5A
TDS5C600	600/5A
TDS5C800	800/5A
TDS5D100	1000/5A
TDS5D120	1200/5A
TDS5D125	1250/5A
TDS5D150	1500/5A
TDS5D160	1600/5A
TDS5D200	2000/5A
TDS5D250	2500/5A
TDS5D300	3000/5A
TDS5D320	3200/5A
TDS5D400	4000/5A
TDS5D500	5000/5A

IMPIEGO

Qualora problemi di isolamento o di dimensioni dei cavi o delle sbarre della linea da proteggere non consentano l'impiego di trasformatori toroidali (diametro foro max.300mm) è possibile utilizzare dei trasformatori di corrente di misura con secondario 5A e identiche correnti primarie, classe di precisione 0,5 o 1.

SCelta DEL TRASFORMATORE

Rapporto trasformatore: in funzione del rapporto dei TA di misura abbinati. Nell'inserzione con TA di misura con rapporto superiore a 400/5A i valori della corrente di intervento $I_{\Delta n}$ selezionabili sul relè differenziale vengono moltiplicati x10.

COLLEGAMENTO TDS5 - RELE' DIFFERENZIALI

Preferibilmente da realizzare con cavo schermato; tale precauzione assume particolare importanza nell'installazione di relè differenziali ad elevata sensibilità ($I_{\Delta n} \leq 0,1A$). Particolare attenzione va prestata inoltre alla distanza tra il toroide e il relè (che deve essere la più breve possibile) e alla vicinanza di conduttori di potenza o di altre apparecchiature che possono indurre disturbi sul sistema. Nell'impossibilità di utilizzo della schermatura è opportuno attorcigliare i cavi di collegamento TDS5-relè.

ISOLAMENTO

Tensione nominale d'isolamento: 0,72kV

Prova a tensione alternata 3kV valore efficace 50Hz / 1min

Circuiti considerati: avvolgimento di misura verso massa

CONDIZIONI DI IMPIEGO

Temperatura di riferimento: 20°C ± 5°C

Temperatura di impiego(EN/IEC 60947-2): -5...40°C

Temperatura di funzionamento: - 10...55°C

Temperatura di magazzino: -40...70°C

Adatto all' utilizzo in clima tropicale

Connessioni: morsetti a vite

Materiale custodia : ABS autoestinguente

Fissaggio: a vite

Peso: 400gr.

APPLICATION

If problems with insulation or with cable or bar dimensions for the line to be protected don't allow to use ring current transformers (max. hole diameter 300mm) it is possible to use instrument current transformers with 5A secondary winding and same primary currents, accuracy class 0,5 or 1.

CHOICE OF TRANSFORMER

Transformer ratio: according to the connected instrument current transformer ratio. In case of connection with instrument current transformer with ratio higher than 400/5A, the values of intervention current $I_{\Delta n}$ selectable on the earth leakage relay are multiplied x10.

CONNECTION TDS5 - EARTH LEAKAGE RELAY

It should be preferably carried out with shielded cable; this precaution is of great importance when you mount high-sensitivity earth leakage relay ($I_{\Delta n} \leq 0,1A$). Besides you have to pay particular attention to the distance between the ring current transformer and the relay (which must be as short as possible) and the closeness of power conductors or other devices which can cause noises on the system. If shielded cables cannot be used, it is advisable to twist the TDS5-relay connecting cables.

INSULATION

Insulation voltage rating: 0,72kV

A.C. voltage test 3kV r.m.s. 50Hz / 1min

Considered circuits: measuring windings towards earth

WORKING CONDITIONS

Reference temperature: 20°C ± 5°C

Nominal range temperature(EN/IEC 60947-2): -5...40°C

Limit temperature range: - 10...55°C

Limit temperature range for storage: -40...70°C

Suitable for tropical climates

Connections: screw terminals

Housing material: self-extinguishing ABS

Mounting: screw type

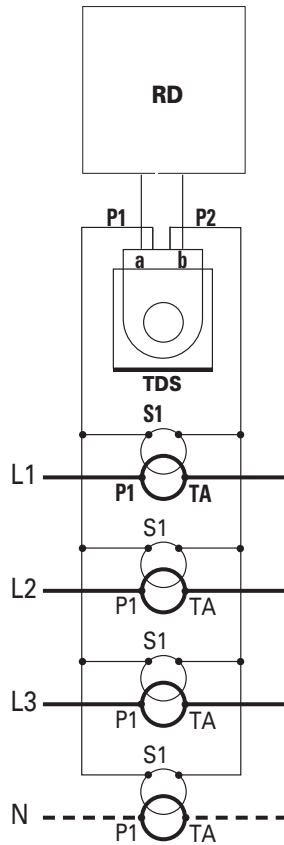
Weight: 400gr.

INSERZIONE SU TA DI MISURA

TA	Trasformatori di misura
TDS	Trasformatore adattatore
RD	Relè differenziale serie DELTA

CONNECTION THRU MEASURING CT

TA	Measure transformers
TDS	Transformer-adapter
RD	Residual current series DELTA



DIMENSIONI DIMENSIONS

