



**Trasformatore di
corrente per reti
bassa tensione
Misura**

Trasformatore monofase di corrente
Primario a sbarra passante
Corrente primaria 400...4000A
Corrente secondaria 1 - 5A
Classi di precisione: cl.0,5 - 1
Prestazione nominale 1...50VA

**Current transformers
for low-voltage
network
Measure**

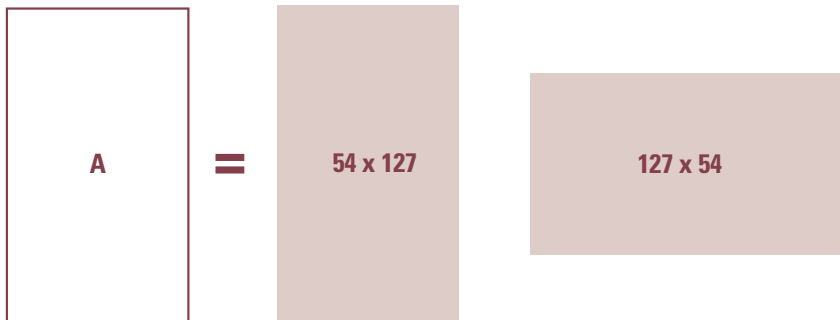
Single-phase current transformer
Passing bus bar primary
Primary current 400...4000A
Secondary current 1 - 5A
Accuracy class: cl.0,5 - 1
Rated burden 1...50VA



TAS127B



FINESTRA WINDOW



Fissaggio su sbarra verticale
Fixing on vertical bar

Coprimorsetto sigillabile
Sealable terminal cover
(Opzione Option)



Morsetti lato lungo
Fissaggio su sbarra orizzontale

Terminals on long side
Fixing on horizontal bar

TAS127B
fissaggio su sbarra verticale
fixing on vertical bar

CODICE ORDINAZIONE / ORDER CODE		Corrente primaria Primary current	CL. 0,5	CL. 1
Secondario / Secondary				
5A	1A	A	VA	VA
TASS50C400	TASS10C400	400	1	7
TASS50C500	TASS10C500	500	3	10
TASS50C600	TASS10C600	600	5	12
TASS50C700	TASS10C700	700	8	15
TASS50C750	TASS10C750	750	10	15
TASS50C800	TASS10C800	800	10	15
TASS50D100	TASS10D100	1000	12	20
TASS50D120	TASS10D120	1200	15	25
TASS50D125	TASS10D125	1250	15	25
TASS50D150	TASS10D150	1500	20	30
TASS50D160	TASS10D160	1600	20	30
TASS50D200	TASS10D200	2000	25	30
TASS50D250	TASS10D250	2500	30	50
TASS50D300	TASS10D300	3000	30	50
TASS50D320	TASS10D320	3200	30	50
TASS50D400	TASS10D400	4000	30	50
ATACOP04		Accessorio coprimorsetto sigillabile / Accessory sealable terminal cover		

TAS127B
morsetti lato lungo fissaggio su sbarra orizzontale
terminals on long side fixing on horizontal bar

CODICE ORDINAZIONE / ORDER CODE		Corrente primaria Primary current	CL. 0,5	CL. 1
Secondario / Secondary				
5A	1A	A	VA	VA
TASS50C4003	TASS10C4003	400	1	7
TASS50C5003	TASS10C5003	500	3	10
TASS50C6003	TASS10C6003	600	5	12
TASS50C7003	TASS10C7003	700	8	15
TASS50C7503	TASS10C7503	750	10	15
TASS50C8003	TASS10C8003	800	10	15
TASS50D1003	TASS10D1003	1000	12	20
TASS50D1203	TASS10D1203	1200	15	25
TASS50D1253	TASS10D1253	1250	15	25
TASS50D1503	TASS10D1503	1500	20	30
TASS50D1603	TASS10D1603	1600	20	30
TASS50D2003	TASS10D2003	2000	25	30
TASS50D2503	TASS10D2503	2500	30	50
TASS50D3003	TASS10D3003	3000	30	50
TASS50D3203	TASS10D3203	3200	30	50
TASS50D4003	TASS10D4003	4000	30	50
ATACOP04		Accessorio coprimorsetto sigillabile / Accessory sealable terminal cover		

NORME DI RIFERIMENTO

EN/IEC 61869-1, 61869-2

CARATTERISTICHE TECNICHE

Corrente nominale primaria I_{pr} : 400...4000A

Frequenza nominale: 50Hz

Frequenza di funzionamento: 47...63Hz

Opzione: frequenza nominale 400Hz (prestazioni da definire)

Corrente termica nominale permanente I_{cth} : 100% I_{pr}

Corrente termica nominale di cortocircuito I_{th} : < 60 I_{pr} (max. 90kA)

Corrente nominale dinamica I_{dyn} : 2,5 I_{th}

Fattore di sicurezza (FS): ≤ 5

Corrente nominale secondaria I_{sr} : 5-1A

Prestazione nominale: 1...50VA

Classe di precisione: 0,5 - 1

REFERENCE STANDARDS

EN/IEC 61869-1, 61869-2

SPECIFICATIONS

Rated primary current I_{pr} : 400...4000A

Rated frequency: 50Hz

Working frequency: 47...63Hz

Option: rated frequency 400Hz (burdens to the advised)

Rated continuous thermal current I_{cth} : 100% I_{pr}

Rated short-time thermal current I_{th} : < 60 I_{pr} (max. 90kA)

Rated dynamic current I_{dyn} : 2,5 I_{th}

Instrument security factor (FS): ≤ 5

Rated secondary current I_{sr} : 5 - 1A

Rated burden: 1...50VA

Accuracy class: 0,5 - 1

Massima potenza dissipata ¹: ≤ 23W

¹ Per il dimensionamento termico dei quadri

Temperatura max ammissibile su cavo a barra primario: 125°C

Funzionamento garantito a secondario aperto per 1 minuto

I trasformatori di corrente non dovrebbero funzionare con l'avvolgimento secondario aperto a causa delle sovratensioni potenzialmente pericolose e dei surriscaldamenti che possono verificarsi.

Per ovviare a questo problema è possibile utilizzare l'accessorio ATAP015 (NT710) da collegare direttamente al secondario del trasformatore, in grado di rilevare costantemente la tensione ai morsetti e qualora questa raggiunga il valore di soglia (18V) a causa di una interruzione dei collegamenti o alla rimozione delle apparecchiature, provvede automaticamente alla richiusura del circuito. Al ripristino delle condizioni normali di funzionamento si esclude automaticamente. Collegato permanentemente al secondario del trasformatore da proteggere, non influisce minimamente sulle caratteristiche e prestazioni del TA; non necessita di alcuna alimentazione esterna (autoalimentato).

PRESCRIZIONI RELATIVE ALL'ISOLAMENTO

Trasformatore a secco, isolamento in aria

Tensione massima di riferimento per l'isolamento U_m : 0,72kV valore efficace

Livello di isolamento nominale: 3kV valore efficace 50Hz/1min

Classe di isolamento (EN/IEC 61869-1, 61869-2): B

LIMITI DELL'ERRORE DI CORRENTE E DELL'ERRORE D'ANGOLO

(EN/IEC 61869-1, 61869-2)

Classe di precisione Accuracy class	Errore di corrente (rapporto) in percentuale (±) alla percentuale della corrente nominale sottoindicata					Errore d'angolo(±) alla percentuale della corrente nominale sottoindicata									
	± Percentage current (ratio) error at percentage of rated current shown below					Minuti Minutes					Centiradiani Centiradians				
	5	20	50	100	120	5	20	50	100	120	5	20	50	100	120
0,5	1,5	0,75		0,5	0,5	90	45		30	30	2,7	1,35		0,9	0,9
1	3,0	1,5		1,0	1,0	180	90		60	60	5,4	2,7		1,8	1,8

L'errore di corrente e l'errore d'angolo a frequenza nominale non devono superare i valori indicati in tabella, quando la prestazione è uguale a un qualsiasi valore compreso tra il 25% e il 100% della prestazione nominale.

Max. power dissipation ¹: ≤ 23W

¹ For switchboard thermal calculation

The allowed max cable or busbar temp is: 125°C

Working time guaranteed with secondary winding open for 1 minute

Current transformers should not be operated with the secondary winding open-circuited because of the potentially dangerous over-voltages and overheating which can occur.

To obviate this problem, it is possible to use ATAP015 (NT710) accessory to be directly connected with the transformer secondary winding, which is able to continuously detect the terminal voltage and, if the voltage reaches the threshold value (18V) owing to a connection breakdown or disconnection of the devices, automatically closes again the circuit.

When the normal working conditions are restored, it automatically disconnects. Continuously connected with the secondary winding of the transformer to protect, it doesn't affect at all the current transformer features or performances. It doesn't need any external supply (self-supplied).

INSULATION REQUIREMENTS

Dry transformer, air insulation

Highest voltage for equipment U_m : 0,72kV r.m.s.

Rated insulation level: 3kV r.m.s. 50Hz/1min

Class of insulation (EN/IEC 61869-1, 61869-2): B

LIMITS OF CURRENTS ERROR AND PHASE DISPLACEMENT

(EN/IEC 61869-1, 61869-2)

The current error and phase displacement at rated frequency shall not exceed the values given in table when the secondary burden is any value from 25% to 100% of the rated burden.

CONDIZIONI AMBIENTALI

Installazione in situazione non esposta (EN/IEC 61869-1, 61869-2)

Temperatura di riferimento: 23°C ± 1°C

Temperatura di impiego: -25...50°C ($I_{pr} \leq 1000A$) - -25...40°C ($I_{pr} > 1000A$)

Temperatura media giornaliera: ≤ 30°C

Temperatura di magazzinaggio: -40...85°C

Umidità relativa: ≤ 85%

Adatto all'utilizzo in clima tropicale

ENVIRONMENTAL CONDITIONS

Non-exposed installation (EN/IEC 61869-1, 61869-2)

Reference temperature: 23°C ± 1°C

Nominal temperature range: -25...50°C ($I_{pr} \leq 1000A$) - -25...40°C ($I_{pr} > 1000A$)

Daily mean temperature: ≤ 30°C

Limit temperature range for storage: -40...85°C

Relative humidity: ≤ 85%

Suitable for tropical climates

CUSTODIA

Materiale custodia: policarbonato autoestinguente

Grado di protezione (EN/IEC 60529): IP40 custodia, IP00 morsetti (IP20 con coprimorsetto sigillabile)

Opzione: coprimorsetto sigillabile

Peso: 1300 grammi (Max.)

HOUSING

Housing material: self extinguishing polycarbonate

Protection degree (ENIEC 60529): IP40 housing, IP00 terminals (IP20 with sealable terminal cover)

Option: sealable terminal cover

Weight: 1300 grams (Max.)

CONNESSIONI

Primario: a sbarra passante

Coppia max di serraggio per le viti fissaggio barra primaria passante: 0,2Nm

Secondario: morsetti M4 con serraggio a dado

Siglatura connessioni: primario P1(K) – P2(L)
secondario s1(k) – s2(l)

CONNECTIONS

Primary winding: passing bus bar

Max. tightening torque for passing primary bar fixing screws: 0,2Nm

Secondary winding: tightening by nut M4

Connections label: primary winding P1(K) – P2(L)
secondary winding s1(k) – s2(l)

Effettuando più passaggi (spire) del cavo all'interno del trasformatore, è possibile ridurre il valore della corrente primaria, mantenendo inalterati valori di corrente secondaria, prestazioni, classe di precisione.

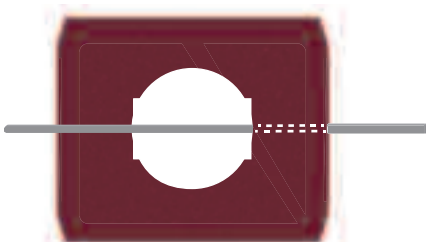
Corrente primaria effettiva = Corrente primaria nominale : Nm spire

Es.: trasformatore con rapporto = 150/5A

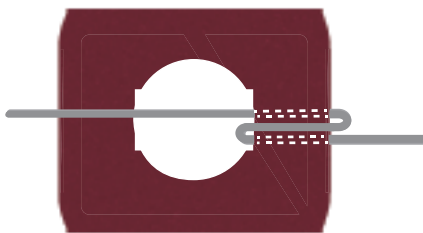
Making more cable passages (windings) inside the transformer, it is possible to reduce the primary current value, keeping unchanged the secondary current values, burden and accuracy class.

Actual primary current = rated primary current : Nm windings

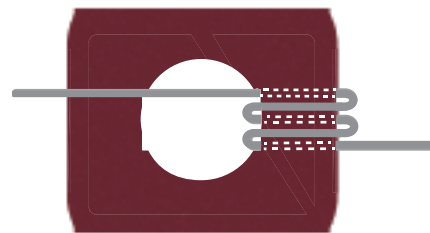
Ex.: transformer with ratio = 150/5A



1 Passaggio cavo 150/5A
1 Cable passage 150/5A

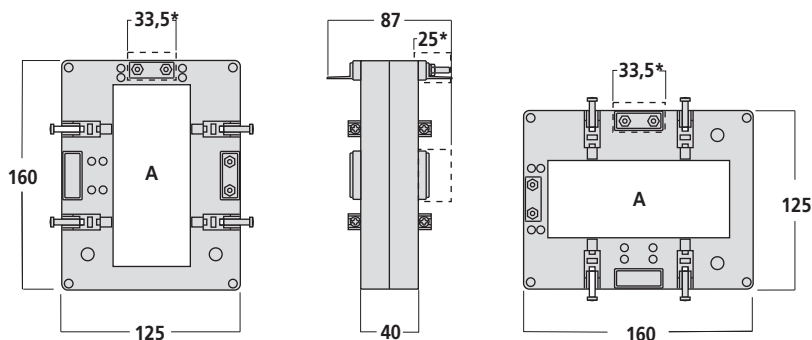


2 Passaggi cavo 75/5A
2 Cable passages 75/5A



3 Passaggi cavo 50/5A
3 Cable passages 50/5A

DIMENSIONI DIMENSIONS



*Opzione/Option

SCHEMA D'INSERIONE WIRING DIAGRAM

