



Trasformatore di correnti per reti bassa tensione
Misura

Trasformatore monofase di corrente
Primario a sbarra passante
Corrente primaria 250...2000A
Corrente secondaria 1 - 5A
Classi di precisione: cl.0,5 - 1
Prestazione nominale 1...25VA

Current transformers for low-voltage network
Measure

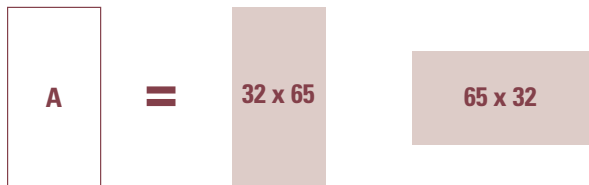
Single-phase current transformer
Passing bus bar primary
Primary current 250...2000A
Secondary current 1 - 5A
Accuracy class: cl. 0,5 - 1
Rated burden 1...25VA



TAS65



FINESTRA WINDOW



Fissaggio su sbarra verticale
Fixing on vertical bar

Coprimorsetto sigillabile
Sealable terminal cover
(Opzione Option)



Morsetti lato lungo
Fissaggio su sbarra orizzontale
Terminals on long side
Fixing on horizontal bar

TAS65
fissaggio su sbarra verticale
fixing on vertical bar

CODICE ORDINAZIONE / ORDER CODE		Corrente primaria Primary current	CL. 0,5	CL. 1
Secondario / Secondary				
5A	1A	A	VA	VA
TASL50C250	TASL10C250	250	1	4
TASL50C300	TASL10C300	300	1,5	6
TASL50C400	TASL10C400	400	4	8
TASL50C500	TASL10C500	500	8	10
TASL50C600	TASL10C600	600	8	12
TASL50C700	TASL10C700	700	10	12
TASL50C750	TASL10C750	750	10	15
TASL50C800	TASL10C800	800	12	15
TASL50D100	TASL10D100	1000	15	20
TASL50D120	TASL10D120	1200	15	20
TASL50D125	TASL10D125	1250	15	20
TASL50D150	TASL10D150	1500	20	25
TASL50D160	TASL10D160	1600	20	25
TASL50D200	TASL10D200	2000	20	25
ATACOP04		Accessorio coprimorsetto sigillabile / Accessory sealable terminal cover		

TAS65
morsetti lato lungo fissaggio su sbarra orizzontale
terminals on long side fixing on horizontal bar

CODICE ORDINAZIONE / ORDER CODE		Corrente primaria Primary current	CL. 0,5	CL. 1
Secondario / Secondary				
5A	1A	A	VA	VA
TASL50C2503	TASL10C2503	250	1	4
TASL50C3003	TASL10C3003	300	1,5	6
TASL50C4003	TASL10C4003	400	4	8
TASL50C5003	TASL10C5003	500	8	10
3TASL50C603	TASL10C6003	600	8	12
TASL50C7003	TASL10C7003	700	10	12
TASL50C7503	TASL10C7503	750	10	15
TASL50C8003	TASL10C8003	800	12	15
TASL50D1003	TASL10D1003	1000	15	20
TASL50D1203	TASL10D1203	1200	15	20
TASL50D1253	TASL10D1253	1250	15	20
TASL50D1503	TASL10D1503	1500	20	25
TASL50D1603	TASL10D1603	1600	20	25
TASL50D2003	TASL10D2003	2000	20	25
ATACOP04		Accessorio coprimorsetto sigillabile / Accessory sealable terminal cover		

NORME DI RIFERIMENTO

EN/IEC 61869-1, 61869-2

CARATTERISTICHE TECNICHE

Corrente nominale primaria I_{pr} : 250...2000A

Frequenza nominale: 50Hz

Frequenza di funzionamento: 47...63Hz

Opzione: frequenza nominale 400Hz (prestazioni da definire)

Corrente termica nominale permanente I_{cth} : 100% I_{pr}

Corrente termica nominale di cortocircuito I_{th} : < 60 I_{pr} (max. 90kA)

Corrente nominale dinamica I_{dyn} : 2,5 I_{th}

Fattore di sicurezza (FS): ≤ 5

Corrente nominale secondaria I_{sr} : 5-1A

Prestazione nominale: 1...25VA

Classe di precisione: 0,5 - 1

Massima potenza dissipata P : $\leq 20W$

¹Per il dimensionamento termico dei quadri

Temperatura max ammissibile su cavo a barra primario: 125°C

REFERENCE STANDARDS

EN/IEC 61869-1, 61869-2

SPECIFICATIONS

Rated primary current I_{pr} : 250...2000A

Rated frequency: 50Hz

Working frequency: 47...63Hz

Option: rated frequency 400Hz (burdens to the advised)

Rated continuous thermal current I_{cth} : 100% I_{pr}

Rated short-time thermal current I_{th} : < 60 I_{pr} (max. 90kA)

Rated dynamic current I_{dyn} : 2,5 I_{th}

Instrument security factor (FS): ≤ 5

Rated secondary current I_{sr} : 5 - 1A

Rated burden: 1...25VA

Accuracy class: 0,5 - 1

Max. power dissipation P : $\leq 20W$

¹For switchboard thermal calculation

The allowed max cable or busbar temp is: 125°C

Funzionamento garantito a secondario aperto per 1 minuto
I trasformatori di corrente non dovrebbero funzionare con l'avvolgimento secondario aperto a causa delle sovratensioni potenzialmente pericolose e dei surriscaldamenti che possono verificarsi.

Per ovviare a questo problema è possibile utilizzare l'accessorio ATAP015 (NT710) da collegare direttamente al secondario del trasformatore, in grado di rilevare costantemente la tensione ai morsetti e qualora questa raggiunga il valore di soglia (18V) a causa di una interruzione dei collegamenti o alla rimozione delle apparecchiature, provvede automaticamente alla richiusura del circuito. Al ripristino delle condizioni normali di funzionamento si esclude automaticamente. Collegato permanentemente al secondario del trasformatore da proteggere, non influisce minimamente sulle caratteristiche e prestazioni del TA; non necessita di alcuna alimentazione esterna (autoalimentato).

PRESCRIZIONI RELATIVE ALL'ISOLAMENTO

Trasformatore a secco, isolamento in aria

Tensione massima di riferimento per l'isolamento U_m : 0,72kV valore efficace

Livello di isolamento nominale: 3kV valore efficace 50Hz/1min

Classe di isolamento (EN/IEC 61869-1, 61869-2): B

LIMITI DELL'ERRORE DI CORRENTE E DELL'ERRORE D'ANGOLO

(EN/IEC 61869-1, 61869-2)

Classe di precisione Accuracy class	Errore di corrente (rapporto) in percentuale (\pm) alla percentuale della corrente nominale sottoindicata				
	\pm Percentage current (ratio) error at percentage of rated current shown below				
	5	20	50	100	120
0,5	1,5	0,75		0,5	0,5
1	3,0	1,5		1,0	1,0

Per le classi 0,5 - 1 l'errore di corrente e l'errore d'angolo a frequenza nominale non devono superare i valori indicati in tabella, quando la prestazione è uguale a un qualsiasi valore compreso tra il 25% e il 100% della prestazione nominale.

CONDIZIONI AMBIENTALI

Installazione in situazione non esposta (EN/IEC 61869-1, 61869-2)

Temperatura di riferimento: 23°C \pm 1°C

Temperatura di impiego: -25...50°C ($I_{pr} \leq 1000A$) - -25...40°C ($I_{pr} > 1000A$)

Temperatura media giornaliera: $\leq 30^\circ C$

Temperatura di magazzinaggio: -40...85°C

Umidità relativa: $\leq 85\%$

Adatto all'utilizzo in clima tropicale

CUSTODIA

Materiale custodia: policarbonato autoestinguente

Grado di protezione (EN / IEC 60529): IP40 custodia - IP00 morsetti (IP20 con coprimorsetto sigillabile)

Opzione: coprimorsetto sigillabile

Peso: 750 grammi (Max.)

CONNESSIONI

Primario: a sbarra passante

Coppia max di serraggio per le viti fissaggio barra primaria passante: 0,2Nm

Secondario: morsetti M4 con serraggio a dado

Siglatura connessioni: primario P1(K) - P2(L)
secondario s1(k) - s2(l)

Working time guaranteed with secondary winding open for 1 minute
Current transformers should not be operated with the secondary winding open-circuited because of the potentially dangerous over-voltages and overheating which can occur.

To obviate this problem, it is possible to use ATAP015 (NT710) accessory to be directly connected with the transformer secondary winding, which is able to continuously detect the terminal voltage and, if the voltage reaches the threshold value (18V) owing to a connection breakdown or disconnection of the devices, automatically closes again the circuit.

When the normal working conditions are restored, it automatically disconnects. Continuously connected with the secondary winding of the transformer to protect, it doesn't affect at all the current transformer features or performances. It doesn't need any external supply (self-supplied).

INSULATION REQUIREMENTS

Dry transformer, air insulation

Highest voltage for equipment U_m : 0,72kV r.m.s.

Rated insulation level: 3kV r.m.s. 50Hz/1min

Class of insulation (EN/IEC 61869-1, 61869-2): B

LIMITS OF CURRENTS ERROR AND PHASE DISPLACEMENT

(EN/IEC 61869-1, 61869-2)

Classe di precisione Accuracy class	Errore d'angolo (\pm) alla percentuale della corrente nominale sottoindicata										\pm Phase displacement at percentage of rated current shown below				
	Minuti Minutes					Centiradiani Centiradians									
	5	20	50	100	120	5	20	50	100	120					
0,5	90	45		30	30	2,7	1,35		0,9	0,9					
1	180	90		60	60	5,4	2,7		1,8	1,8					

For classes 0,5 - 1 the current error and phase displacement at rated frequency shall not exceed the values given in table when the secondary burden is any value from 25% to 100% of the rated burden.

ENVIRONMENTAL CONDITIONS

Non-exposed installation (EN/IEC 61869-1, 61869-2)

Reference temperature: 23°C \pm 1°C

Nominal temperature range: -25...50°C ($I_{pr} \leq 1000A$) - -25...40°C ($I_{pr} > 1000A$)

Daily mean temperature: $\leq 30^\circ C$

Limit temperature range for storage: -40...85°C

Relative humidity: $\leq 85\%$

Suitable for tropical climates

HOUSING

Housing material: self extinguishing polycarbonate

Protection degree (EN / IEC 60529): IP40 housing - IP00 terminals (IP20 with sealable terminal cover)

Option: sealable terminal cover

Weight: 750 grams (Max.)

CONNECTIONS

Primary winding: passing bus bar

Max. tightening torque for passing primary bar fixing screws: 0,2Nm

Secondary winding: tightening by nut M4

Connections label: primary winding P1(K) - P2(L)
secondary winding s1(k) - s2(l)

Effettuando più passaggi (spire) del cavo all'interno del trasformatore, è possibile ridurre il valore della corrente primaria, mantenendo inalterati valori di corrente secondaria, prestazioni, classe di precisione.

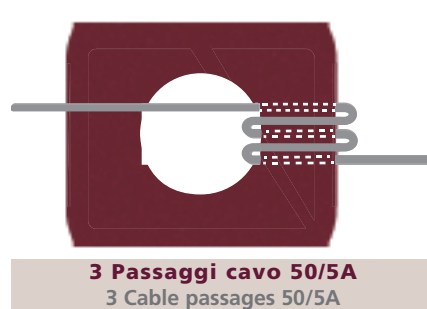
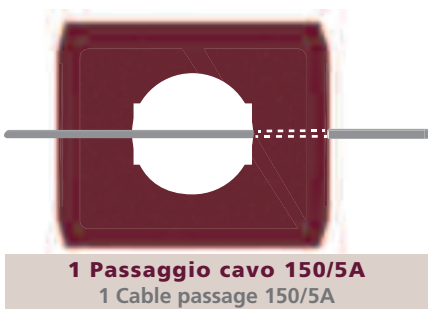
Corrente primaria effettiva = Corrente primaria nominale : Nm spire

Es.: trasformatore con rapporto = 150/5A

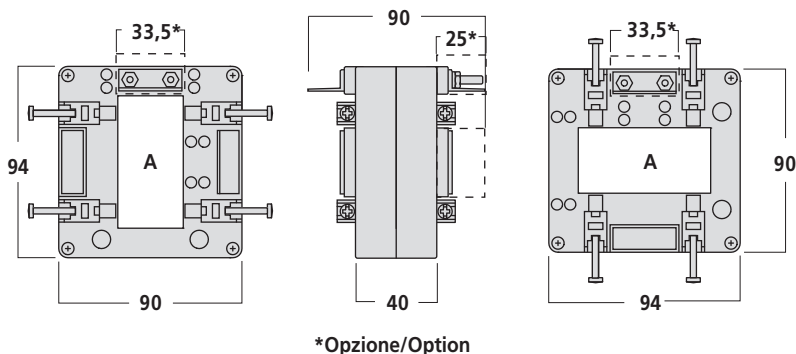
Making more cable passages (windings) inside the transformer, it is possible to reduce the primary current value, keeping unchanged the secondary current values, burden and accuracy class.

Actual primary current = rated primary current : Nm windings

Ex.: transformer with ratio = 150/5A



DIMENSIONI DIMENSIONS



SCHEMA D'INSERZIONE WIRING DIAGRAM

