



**Indicatori Analogici
con allarmi - ANT
per misura isolamento
in linee c.c.
96x96mm**

Controllo permanente dell'isolamento
verso terra
Inserzione su linea cc fino a 220V
Campo di misura 200kΩ oppure 2MΩ
2 allarmi programmabili
Tipo allarmi: MIN+MAX opp. MIN1+MIN2
Ampiezza scala 90°
Precisione cl.1,5

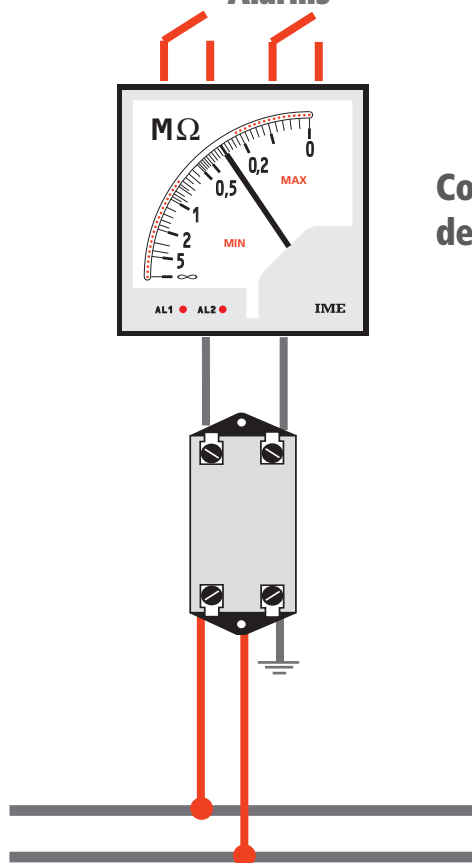
**ANT - Analog Meters
with alarms
for d.c. network
insulation
96x96mm**

Continuous control insulation
towards ground
Connection on dc network up to 220V
Measuring range 200kΩ or 2MΩ
2 programmables alarms
Alarms type: MIN+MAX or MIN1+MIN2
Scale length 90°
Accuracy cl.1,5

ANTN2-3-4



**Allarmi
Alarms**



**Controllo permanente
dell'isolamento verso terra
Continuous control
insulation towards ground**



**Predisposizione
Allarme
Set-Point**

Codice di ordinazione Ordering code	Al. Ausiliaria Auxiliary Supply	Tipo allarme Alarm type	Scala Scale	Linea Line
A N T N 2 2 3 2	115V ca/ac	Min. - Max.	$\infty \dots 2 \dots 0,2 \dots 0M\Omega$	24Vcc/dc
A N T N 2 2 3 3	230V ca/ac			
A N T N 2 2 3 4	240V ca/ac			
A N T N 2 2 4 2	115V ca/ac	Min1 - Min2		
A N T N 2 2 4 3	230V ca/ac	Min. - Max.	$\infty \dots 200 \dots 20 \dots 0k\Omega$	
A N T N 2 2 4 4	240V ca/ac			
A N T N 2 3 3 2	115V ca/ac			
A N T N 2 3 3 3	230V ca/ac			
A N T N 2 3 3 4	240V ca/ac	Min. - Max.		
A N T N 2 3 4 2	115V ca/ac	Min1 - Min2	$\infty \dots 200 \dots 20 \dots 0k\Omega$	
A N T N 2 3 4 3	230V ca/ac			
A N T N 2 3 4 4	240V ca/ac			
A N T N 3 2 3 2	115V ca/ac	Min. - Max.		$\infty \dots 2 \dots 0,2 \dots 0M\Omega$
A N T N 3 2 3 3	230V ca/ac			
A N T N 3 2 3 4	240V ca/ac			
A N T N 3 2 4 2	115V ca/ac	Min1 - Min2		
A N T N 3 2 4 3	230V ca/ac	Min. - Max.	$\infty \dots 200 \dots 20 \dots 0k\Omega$	
A N T N 3 2 4 4	240V ca/ac			
A N T N 3 3 3 2	115V ca/ac			
A N T N 3 3 3 3	230V ca/ac			
A N T N 3 3 3 4	240V ca/ac	Min. - Max.		
A N T N 3 3 4 2	115V ca/ac	Min1 - Min2	$\infty \dots 200 \dots 20 \dots 0k\Omega$	
A N T N 3 3 4 3	230V ca/ac			
A N T N 3 3 4 4	240V ca/ac			
A N T N 4 2 3 2	115V ca/ac	Min. - Max.		$\infty \dots 2 \dots 0,2 \dots 0M\Omega$
A N T N 4 2 3 3	230V ca/ac			
A N T N 4 2 3 4	240V ca/ac			
A N T N 4 2 4 2	115V ca/ac	Min1 - Min2		
A N T N 4 2 4 3	230V ca/ac	Min. - Max.	$\infty \dots 200 \dots 20 \dots 0k\Omega$	
A N T N 4 2 4 4	240V ca/ac			
A N T N 4 3 3 2	115V ca/ac			
A N T N 4 3 3 3	230V ca/ac			
A N T N 4 3 3 4	240V ca/ac	Min. - Max.		
A N T N 4 3 4 2	115V ca/ac	Min1 - Min2	$\infty \dots 200 \dots 20 \dots 0k\Omega$	
A N T N 4 3 4 3	230V ca/ac			
A N T N 4 3 4 4	240V ca/ac			

VISUALIZZAZIONE

Colore scala: fondo bianco, divisioni e numerazione nere

A richiesta scale personalizzate

Opzione: segno rosso di riferimento

Ampiezza scala: 90°

Tracciatura standard: $\infty \dots 2 \dots 0,2 \dots 0M\Omega - \infty \dots 200 \dots 20 \dots 0k\Omega$

Colore indice: nero

INGRESSO

Grandezza: resistenza d'isolamento verso terra

Inserzione: con accessorio esterni

Tensione di rete: 24 - 120 - 220Vcc

Corrente massima di prova (Rt=0): 120 μ A (2M Ω) - 1,2 μ A (200k Ω)

Campo di misura: $\infty \dots 2 \dots 0,2 \dots 0M\Omega - \infty \dots 200 \dots 20 \dots 0k\Omega$

ALLARMI

Allarmi programmabili: 2

Tipo: MIN+MAX opp. MIN1+MIN2 (vedi codici ordinazione)

Predisposizione soglia: tramite tasti frontali

Visualizzazione soglia: barra luminosa 41 LED

Segnalazione allarme: lampeggio barra luminosa

Precisione: $\pm 2,5\%$

DISPLAY

Scale colour: white background, black divisions and numbering

Customized scales upon request

Option: reference red mark

Scale lenght: 90°

Standard scale marking: $\infty \dots 2 \dots 0,2 \dots 0M\Omega - \infty \dots 200 \dots 20 \dots 0k\Omega$

Pointer colour: black

INPUT

Quantity: insulation resistance towards ground

Connection: by external accessory

Circuit voltage: 24 - 120 - 220Vdc

Max. test current (Rg=0): 120 μ A (2M Ω) - 1,2 μ A (200k Ω)

Measuring range: $\infty \dots 2 \dots 0,2 \dots 0M\Omega - \infty \dots 200 \dots 20 \dots 0k\Omega$

ALARMS

Programmables alarms: 2

Type: MIN+MAX or MIN1+MIN2 (see ordering code)

Set point setting: by the 2 front keys

Setting indication: 41 LED's bargraph

Alarm indication: bargraph blanking segment

Accuracy: $\pm 2,5\%$

Isteresi: 5% del valore di soglia

Ritardo intervento: selezionabile singolarmente per ogni allarme

Selezione ritardo: tramite dip-switch accessibile rimuovendo il frontale

Tempi selezionabili: 1-3-6-15 secondi

Tempo ripristino: ≤ 600ms

USCITA

2 relè con contatto SPDT, libero da potenziale

Portata contatti: 230V 4A cosφ 0,4 – 24V 4Acc

Esecuzione a sicurezza negativa (relè normalmente diseccitato)

ALIMENTAZIONE AUSILIARIA

Valore nominale Uaux.: 115 – 230 – 240V

Variatione ammessa: ± 10% Uaux

Frequenza nominale fn: 50Hz

Frequenza di funzionamento: 47...63Hz

Autoconsumo: ≤ 3VA

ISOLAMENTO (EN/IEC 61010-1)

Categoria di installazione: III

Grado di inquinamento: 2

Prova a tensione alternata 2kV valore efficace 50Hz/5s

Circuiti considerati: ingresso, al. ausiliaria, uscita relè

Prova a tensione alternata 4kV valore efficace 50Hz/5s

Circuiti considerati: tutti i circuiti verso terra

CONDIZIONI AMBIENTALI

Temperatura di riferimento: 23°C

Campo nominale di utilizzo: 5...40°C

Campo di funzionamento: -10...55°C

Campo limite per l'immagazzinamento e trasporto: -40...70°C

Adatto all'utilizzo in clima tropicale

Massima potenza dissipata ¹: ≤ 2,5W

¹ Per il dimensionamento termico dei quadri

CUSTODIA

Fissaggio: incasso

Foratura pannello: 92x92mm

Frontale: 96x96mm (99x99mm con protezione IP54)

Profondità: 103mm

Conessioni: faston 6,3x0,8mm

Materiale custodia: policarbonato autoestinguente

Grado di protezione (EN/IEC 60529): IP52 frontale, IP20 morsetti (con coprimorsetto)

Opzione: protezione frontale IP54 (con accessorio ADGIP549)

Peso: 450 grammi

Hysteresis: 5% set point value

Intervention delay: singly selectable for each alarm

Delay selection: by dip switch removing the front frame

Selectable time: 1-3-6-15 seconds

Reset time: ≤ 600ms

OUTPUT

2 relays with SPDT contacts, potential free

Contacts range: 230V 4A cosφ 0,4 – 24V 4Adc

Negative security execution (normally de-energised relay)

AUXILIARY SUPPLY

Rating value Uaux.: 115 – 230 – 240V

Tolerance: ± 10% Uaux

Rating frequency fn: 50Hz

Working frequency: 47...63Hz

Rated burden: ≤ 3VA

INSULATION (EN/IEC 61010-1)

Installation category: III

Pollution degree: 2

A.C. voltage test 2kV r.m.s. 50Hz/5s

Considered circuits: input, aux. supply, relay output

A.C. voltage test 4kV r.m.s. 50Hz/5s

Considered circuits: all circuits and earth

ENVIRONMENTAL CONDITIONS

Reference temperature: 23°C

Nominal range of use: 5...40°C

Operating range: -10...55°C

Limit range for storage and transport: -40...70°C

Suitable for tropical use

Max. power dissipation ¹: ≤ 2,5W

¹ For switchboard thermal calculation

HOUSING

Mounting: flush mounting

Panel cutout: 92x92mm

Front frame: 96x96mm (99x99mm with IP54 protection kit)

Depth: 103mm

Connections: fast-on 6,3x0,8mm

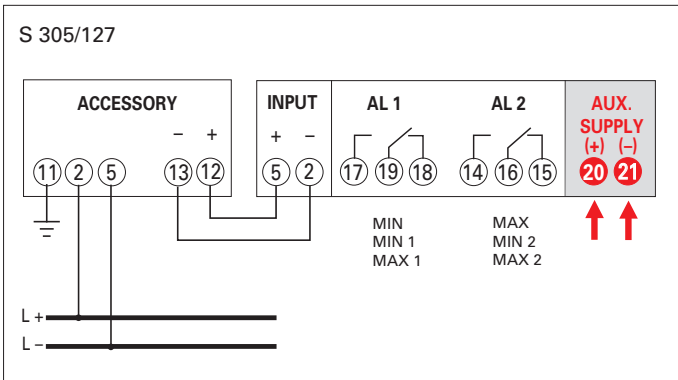
Housing material: self-extinguishing polycarbonate

Grado di protezione (EN/IEC 60529): IP52 front frame, IP20 terminals (with protection)

Option: IP54 front frame protection (with kit ADGIP549)

Weight: 450 grams

SCHEMA D'INSERIONE WIRING DIAGRAM



DIMENSIONI DIMENSIONS

