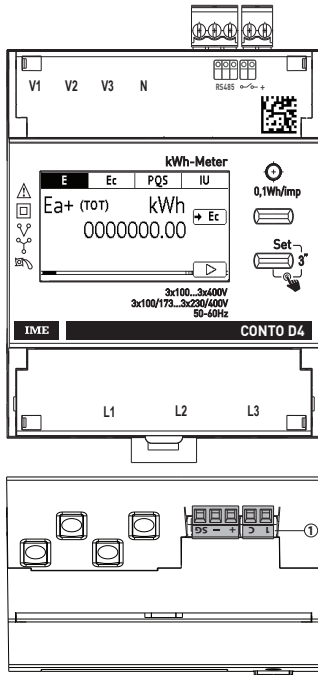


Il non rispetto alla lettera delle condizioni d'installazione e di utilizzo può generare rischi di scariche elettriche o di incendio
The instructions for installation and use must be strictly observed in order to avoid the risk of electric shock or fire
Ne pas respecter strictement les conditions d'installation et d'utilisation peut entraîner des risques de choc électrique ou d'incendie
Bei falschem Einbau und/oder Umgang besteht Stromschlag- bzw. Brandgefahr

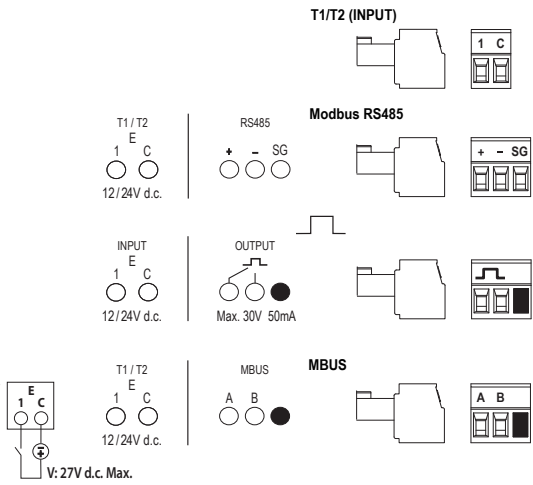


El no cumplimiento estricto de las instrucciones de instalación y uso puede implicar riesgos de choque eléctrico o incendio
Não respeitar estritamente as condições de instalação e de utilização poderá provocar riscos de choque eléctrico ou de incêndio
Należy bezwzględnie przestrzegać instrukcji instalacji i użytkowania, aby uniknąć ryzyka porażenia prądem elektrycznym lub pożaru
Несоблюдение правил монтажа и эксплуатации может повлечь за собой риск поражения электрическим током или возникновения пожара
Η μη αυστηρή τήρηση των συνθηκών εγκατάστασης και χρήσης μπορεί να επιφέρει κινδύνους ηλεκτροπληξίας ή πυρκαγιάς
Montaj ve kullanım direktifleri , yangin ve elektrik çarpması risklerine karşı mutlaka gözden geçirilmelidir
Följ noggrant installationsanvisningen för att undvika elektrisk chock alt. brand
Instruksjoner for installasjon og bruk må følges nøye for å unngå fare for elektrisk støt eller brand
Manglende overholdelse af vilkår og betingelser for installation og brug kan medføre risici for elektrisk støt eller brand
قد يؤدي عدم الالتزام بشروط وأحكام التركيب والاستخدام إلى مخاطر حدوث صدمة كهربائية أو نشوب حريق

- IT GB
- GB IE
- FR LU BE CH
- DE AT NL CH
- ES
- PT
- PL
- RU
- GR CY
- TR CV
- SV
- NO
- DK
- AR

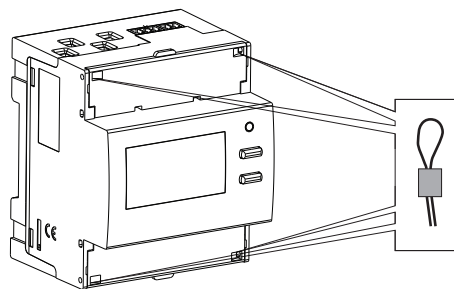


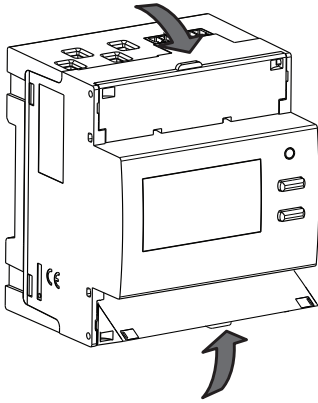
• Ingresso/Uscita • Input/Output • Entrée/Sortie • Eingabe/Ausgabe
• Entrada/Salida • Entrada/Saída • Wejście /Wyjście • Вход /Выход
• Εισόδου/εξόδου • Giriş/Çıkış • Ingång/Utgång • Input / Output
• خروج / دخول



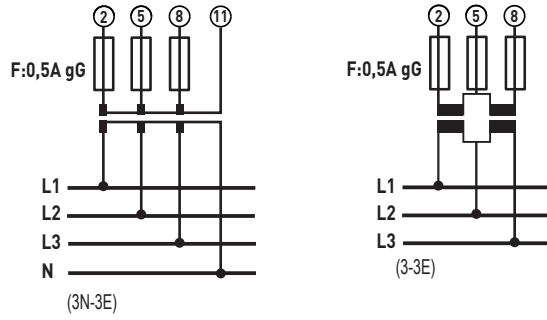
U	3x100...3x400V 3x100/173...3x230/400V	CAT III
I	$I_{min} = 0,05A$ $I_n = 5A$ $I_{max} = 6A$	
cl.	CE4TB0PCL1 CE4TBDTCL1 CE4TBMTC1	Cl. 1 Wh (EN 62053-21) Cl.2 varh (EN 62053-23)
LED	0,1Wh/imp	
COM	RS485 Modbus	Mbus
L1-L2-L3 V1-V2-V3-N	11 mm MAX 1,5 x 10 mm ²	Recommended torque 2,5Nm COMBI PZ2
	1,5 x 10 mm ²	
	1,5 x 16 mm ²	
1 C RS485 MBUS	8 mm MAX 1 x 1 mm ²	Recommended torque 0,2Nm 0,5 x 2,5mm
	1 x 1 mm ²	
	1 x 1,5 mm ²	
Temperature	(-5°C) - (55°C)	

• Posizioni per la Piombatura • Positions for lead plating • Positions pour le plombage • Positionen der Plombierung
• Posiciones por el Emplomado • Posição para selar • Miejsca do plombowania • Позиции для герметизации
• Θέσεις για τις υδραυλικές εγκαταστάσεις • Mühürleme • Uttagmärkning • Posisjoner for blyplater
• Position for plumbing • مواقف السباكة

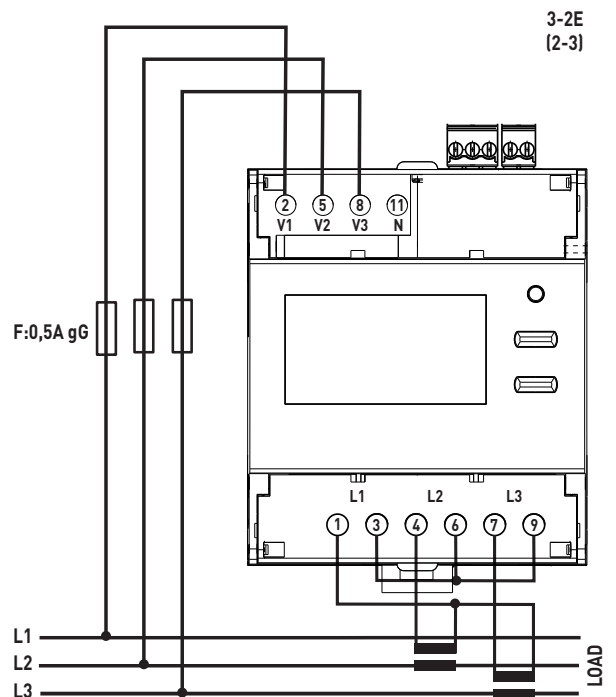
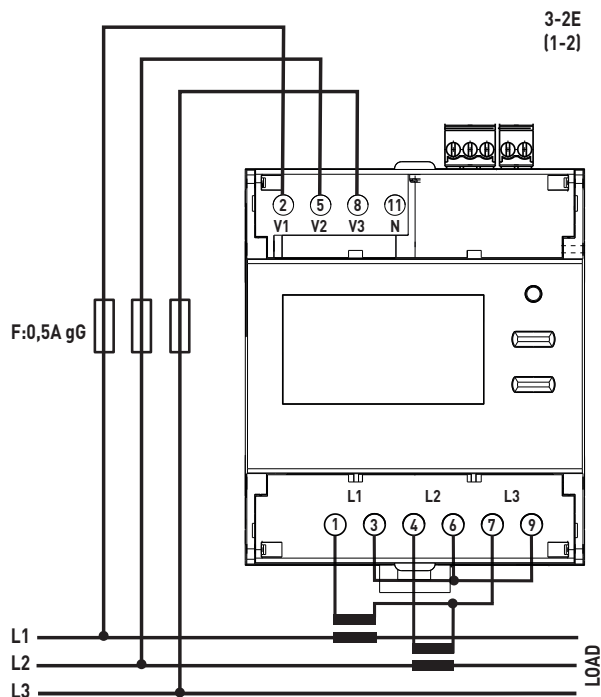
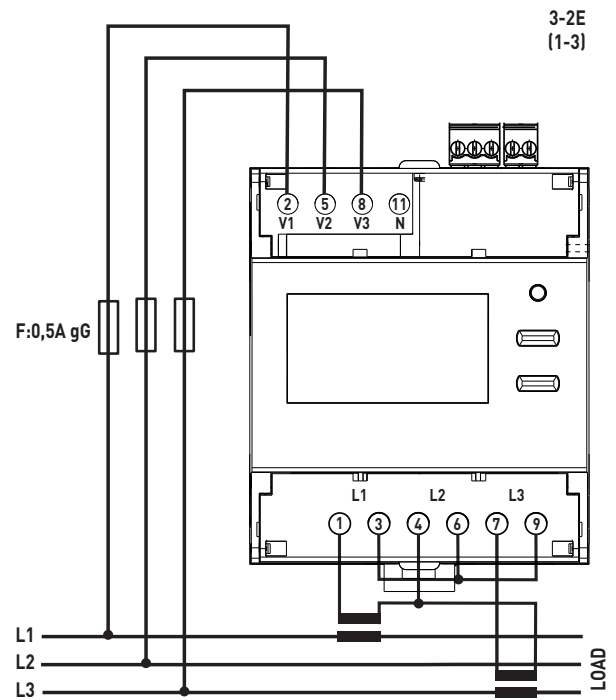
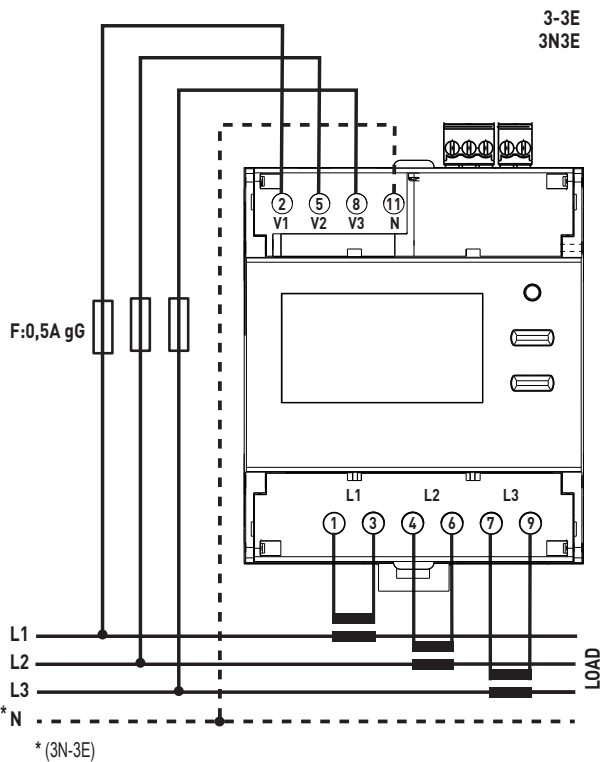




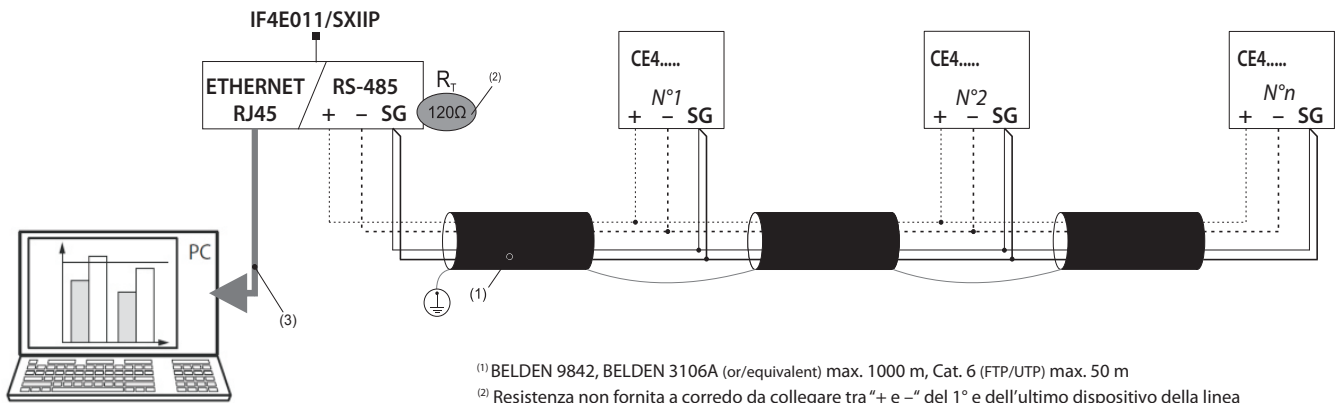
- Inserzione su VT • Connection on VT • Connexion sur VT • Verbindung über VT • Conexión en VT
- Conexão no VT • Połączenie na VT • Подключение по VT • Подключене по VT • VT'ye bağlanti
- Anslutning på VT • Tilkobling på VT • Tilslutning på VT • VT اتصال على



- Schemi di collegamento • Wiring diagrams • Schémas de câblage • Anschlussbilder • Esquemas de conexión • Esquemas de ligação • Schematy oprzewodowania
- Схемы подключения • Σχέδια σύνδεσης • Bağlantı şemaları • Inkopplingschema • Koblingssskjema • Tilslutningsdiagram • أنظمة الاتصال



- Schema di collegamento RS485 • RS485 wiring diagram • Schéma de raccordement RS485 • Anschlussbilder RS485 • Esquemas de conexión RS485 • Esquemas de ligação RS485
- Schemat oprzewodowania RS485 • Схема подключения RS485 • Διάγραμμα σύνδεσης RS485 • RS485 bağlantı şeması • Kopplingsanvisningar nätverk RS485
- RS485 koblingskjema • RS485 tilslutningsdiagram • RS485 مخطط توصيل



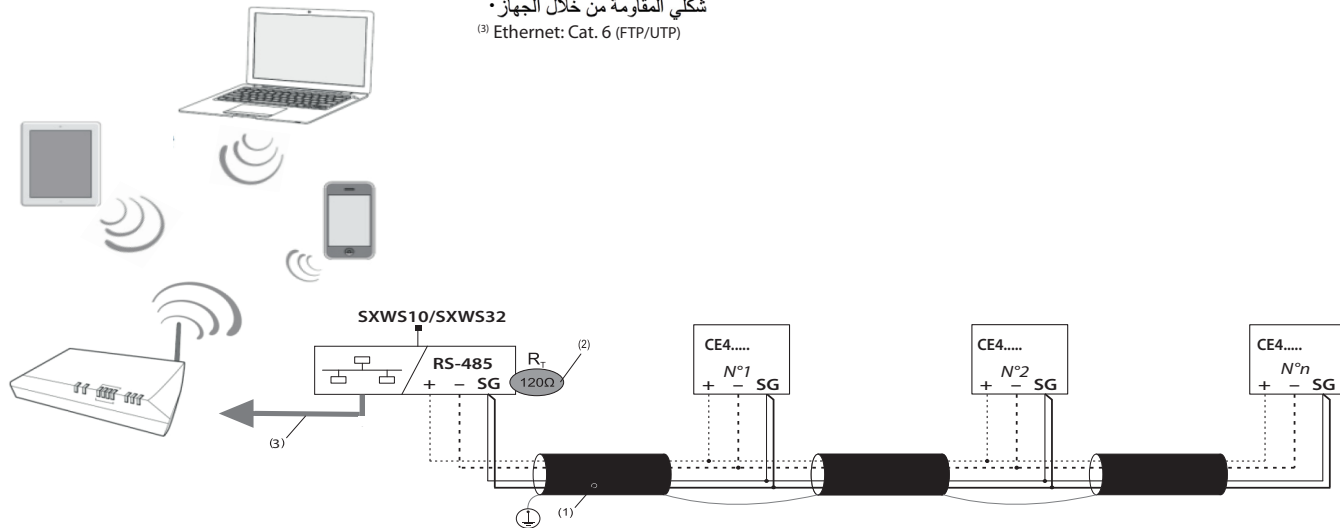
(1) BELDEN 9842, BELDEN 3106A (or/equivalent) max. 1000 m, Cat. 6 (FTP/UTP) max. 50 m

(2) Resistenza non fornita a corredo da collegare tra "+ e -" del 1° e dell'ultimo dispositivo della linea

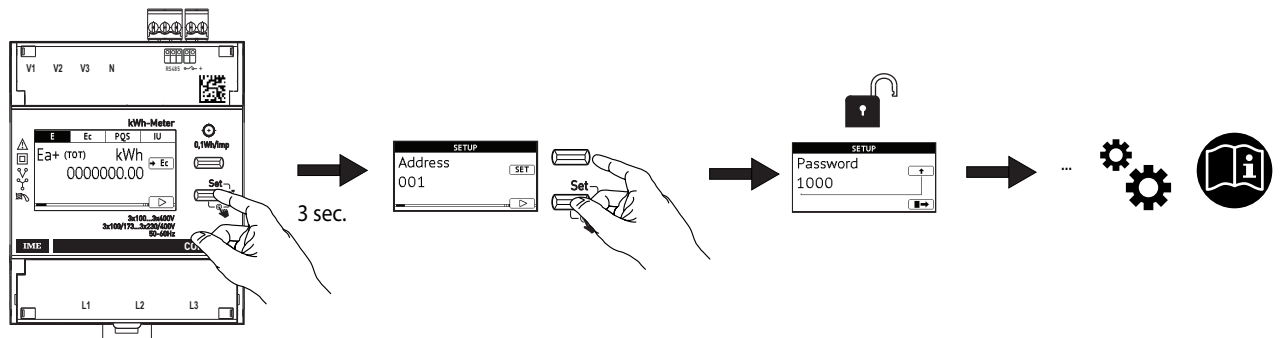
- Resistance not furnished to be connected between "+ and -" of the 1st and last device of the line
- Résistance non fournie pour être connectée entre "+ et -" du 1er et dernier dispositif de la ligne
- Der Widerstand wird nicht für die Verbindung zwischen "+ und -" des ersten und letzten Geräts der Leitung geliefert
- Resistência não fornida para conectarse entre el "+ y -" del 1er y último dispositivo de la línea
- Resistência não incluído para ser conectada entre o "+ e -" do primeiro e último dispositivo da linha
- Rezystancja niedostarczana, włączana między "+ i -" pierwszego i ostatniego urządzenia w linii
- Сопротивление не поставляется в комплекте (должно быть подключено между "+ и -" первого и последнего устройств линии)

- Η αντίσταση δεν παρέχεται για σύνδεση μεταξύ "+ και -" της πρώτης και της τελευταίας συσκευής της γραμμής
- Hatta bulunun 1. ve son cihazın "+ ve -" uçları arasında direnç bağlı değil
- Termineringsmörstånd vid första och sista måtpunkt medleveras ej.
- Motstand ikke inkludert for tilkobling mellom "+ og -" på første og siste enheten på linjen
- Modstand mellem "+ og -" på første og sidste enhed på linjen er ikke nødvendig.
- شكلي المقاومة من خلال الجهاز

(3) Ethernet: Cat. 6 (FTP/UTP)



Indirizzo Modbus, Modbus Address, Adresse Modbus, Modbus-Adresse, Dirección Modbus, Endereco Modbus, Adres Modbus, Адрес Modbus, Διεύθυνση Modbus, Modbus Adresi, Modbus adress, Modbus adresse, Modbus adresse, عنوان مودبوس : 5
 Velocità, Baud Rate, Vitesse, Geschwindigkeit, Velocidad, Velocidade, Szybkość transmisji, Скорость передачи данных, ταχύτητα, Baud Değeri, Överföringshastighet, Baud rate, Baudrate, سرعة : 19,2 kbps
 Parità, Parity, Parité, Paritätsbit, Paridad, Paridade, Parzystość, Четность, ισότητα, Parite, Paritet, Paritet, Paritetsbit, مساواة : Pari, Even, Paire, Gerade, Par, Par, Równy, чет, ίσος, eşit, lika, lik, lig, مساو



La documentazione completa é disponibile sul sito <http://www.imeitaly.com>
Complete documentation is available at <http://www.imeitaly.com>
La documentation complète est disponible sur le site Web <http://www.imeitaly.com>
Weitere Dokumente können Sie von der Webseite: <http://www.imeitaly.com> herunterladen
La documentación completa está disponible en el sitio web <http://www.imeitaly.com>
A documentação completa está disponível no <http://www.imeitaly.com>
Kompletna dokumentacija dostępna na stronie: <http://www.imeitaly.com>
Вы можете загрузить руководства пользователя и другую документацию по адресу <http://www.imeitaly.com>
Η πλήρης τεκμηρίωση είναι διαθέσιμη στον ιστότοπο <http://www.imeitaly.com>
Bütün dokümanlar <http://ecatalogu> <http://www.imeitaly.com>
Detaljerad teknisk information kan laddas ner från <http://www.imeitaly.com>
Fullständig dokumentasjon finnes tilgjengelig på <http://www.imeitaly.com>
Fullstændig dokumentation tilgængelig på <http://imeitaly.com>
الوثائق الكاملة متاحة على <http://www.imeitaly.com>

