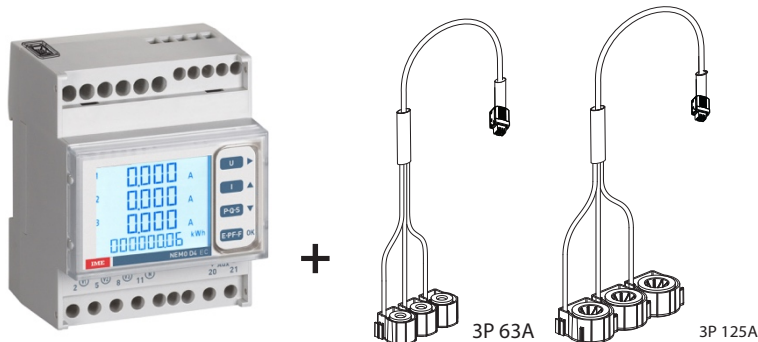


Strumento multifunzione con 1 ingresso "Easy Connect" per 3 sonde Rogowski

Codice: MKD4R63FC001 – MKD4R125FC001
 Modello: NEMO D4 EC



Sommario	Pagine
1. Uso	1
2. Gamma	1
3. Installazione	1
4. Dimensioni	1
5. Connessioni	2
6. Dati operativi	3
7. Caratteristiche generali	3
8. Conformità e certificazioni	5

1. USO

Strumento multifunzione in 4 moduli DIN con 1 ingresso connessione rapida per 3 sonde Rogowski di corrente.
 Lo strumento misura in 4 quadranti fino a 63A /125A, è dotato di diagnostica e correzione della sequenza fasi per reti di bassa tensione.

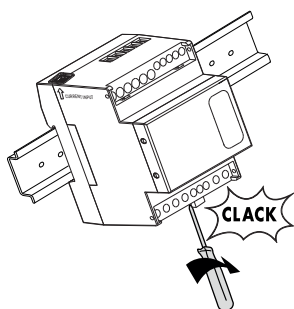
2. GAMMA

Codice. Art.	Uscite	Tipo di connessione	Peso
MKD4R63FC001	-	Morsetti a vite + Connessione	0,225 Kg
MKD4R125FC001	-	"Easy Connect" per le correnti	0,250 Kg

3. INSTALLAZIONE

Fissaggio:

Su rotaia simmetrica EN/IEC 60715 o guida DIN 35.



Utensili necessari:

Per il fissaggio del dispositivo sulla guida DIN: cacciavite piatto da 5,5 mm (da 4 a 6 mm).

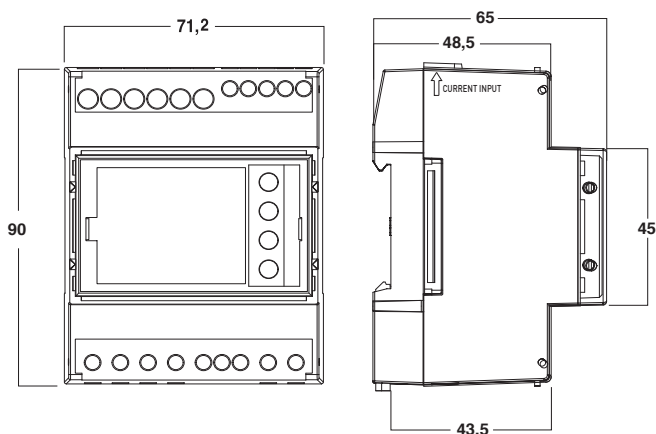
Posizione di funzionamento:

Verticale, Orizzontale, Sottosopra, Sul lato



4. DIMENSIONI

Custodia: 4 moduli DIN43880



Strumento multifunzione con 1 ingresso "Easy Connect" per 3 sonde Rogowski

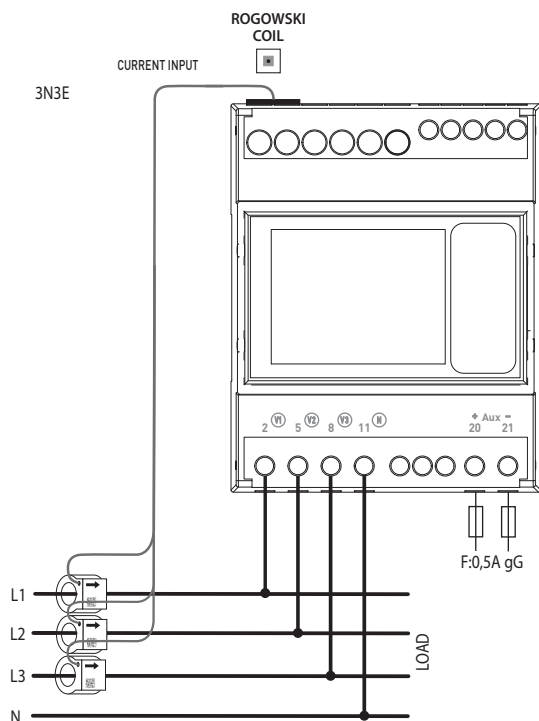
Codice: MKD4R63FC001 - MKD4R125FC001

Modello: NEMO D4 EC

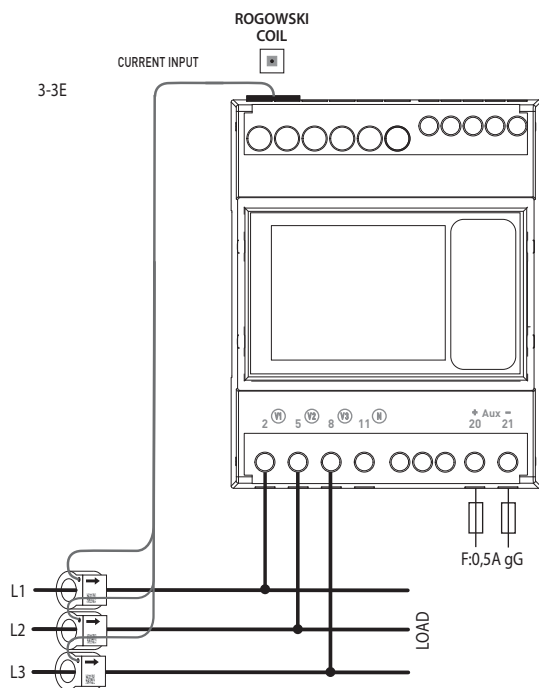
5. CONNESSIONI - COLLEGAMENTO

Schemi di inserzione:

- Rete trifase a 4 fili, 3 Rogowski:



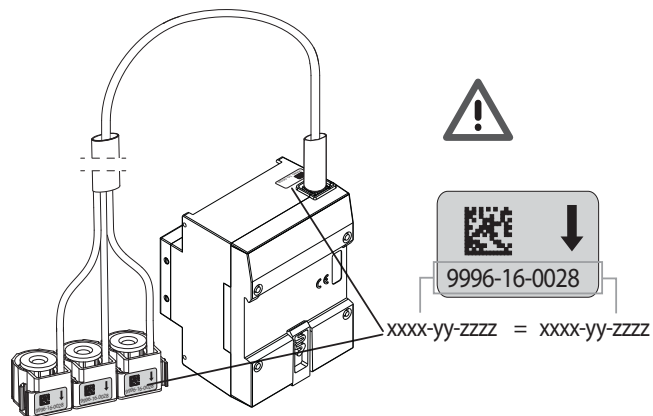
- Rete trifase a 3 fili, 3 Rogowski:



Protezione del dispositivo:

- Fusibile consigliato 0,5 A tipo gG

5. CONNESSIONI - COLLEGAMENTO



Strumento multifunzione con 1 ingresso "Easy Connect" per 3 sonde Rogowski

Codice: MKD4R63FC001 – MKD4R125FC001

Modello: NEMO D4 EC

6. DATI OPERATIVI

6.1 ELETTRICI

Correnti:	MKD4R63FC001	MKD4R125FC001
Corrente di rif.	10A	20A
Corrente min.	0,5A	1A
Corrente max.	63A	125A

Tensioni:

- Tensione trifase: 3x230V / 3x400V ±15%

Frequenza nominale:

- F_n : 50...60Hz

- Variazione ammessa: 47...63Hz

Sezione collegabile:

Morsetti	Senza bussola
Cavo rigido	0,05 + 4,5 mm ²
Cavo flessibile	0,05 + 2,5mm ²

Utensili necessari:

- Morsetti: cacciavite piatto da 2,5 mm o Phillips PH0

6.2 MECCANICI

Morsetti a vite:

- Profondità dei morsetti: 8mm

- Lunghezze della spelatura del cavo: 8mm

Testa della vite:

- Vite Phillips

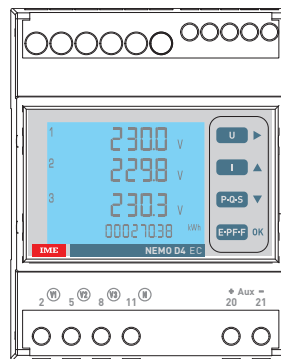
Coppia di serraggio raccomandata:

- Morsetti di collegamento delle tensioni (V1, V2, V3, N),
alimentazione ausiliaria: 0,6 Nm

7. CARATTERISTICHE GENERALI (continua)

Marcatura coperchio e frontale:

Pellicola frontale adesiva e marcatura per tampografia indelebile.



Display:

- Tipo: cristallo liquido retroilluminato
- Punti di lettura: 10.000 4 cifre (altezza cifre 7mm)
- Conteggio energia: numeratore 8 cifre (altezza cifre 5mm)
- Risoluzione: automatica
- Punto decimale: automatico
- Tempo di aggiornamento: 1sec.

Visualizzazione del valore e programmazione:

- Attraverso la tastiera frontale, 4 pulsanti (vedi al manuale dell'utente).
- Accesso protetto da codice di identificazione (**codice predefinito 1000**)

Grandezze misurate e precisione in conformità ENIEC 61557-12

- Corrente: cl.1
- Tensione: cl.0,5
- Frequenza: ± 0,1 Hz
- Potenza totale attiva istantanea, fase, valore medio e max. valore medio: cl.1
- Potenza totale reattiva istantanea, fase, valore medio e max. valore medio: cl.2
- Potenza totale apparente istantanea, fase, valore medio e max. valore medio: cl.1
- Fattore di Potenza: cl.1
- Energia attiva totale e parziale, positiva e negativa: cl.1
- Energia reattiva totale e parziale, positiva e negativa: cl.2

Potenza media:

- Grandezza: potenza attiva, reattiva, apparente
- Calcolo: media mobile, sul periodo selezionato
- Tempo media: 5/8/10/15/20/30/60min.

Contaore:

- Conteggio di ore e minuti di funzionamento (**contatore azzerabile**)
- Risoluzione 8 cifre (6 per le ore + 2 per i minuti)
- Visualizzazione massima: 999999.99
- Valore programmabile: 0...50% P_n (Potenza attiva positiva)

Analisi armonica (THD):

- Fino alla 15° armonica

7. CARATTERISTICHE GENERALI

Diagnostica, Correzione sequenza fasi:

A bordo del dispositivo è presente un algoritmo di diagnostica e di correzione della sequenza di inserzione voltmetrica ed amperometrica.

La funzione è attivabile a richiesta e protetta da password; consente di visualizzare e modificare la sequenza di cablaggio con le seguenti limitazioni:

- 1) Il conduttore di neutro (nelle inserzioni 4 fili) deve essere correttamente posizionato (morsetto 11)
- 2) Il fattore di potenza deve essere compreso fra 0.9cap e 0.7ind per ognuna delle fasi. Vedi www.imeitaly.com "SUPPORTO TECNICO".

Alimentazione ausiliaria (morsetti 20 e 21):

- Valore U_{aux} ca: 230Vca +/-15%
- Frequenza nominale: 50/60Hz
- Frequenza di funzionamento: 47...63Hz
- Autoconsumo: $\leq 2,5VA @230 Vca$

Temperature ambiente di funzionamento:

- Min. = - 25 °C Max. = + 55 °C.

Temperature ambiente di immagazzinamento:

- Min. = - 25 °C Max. = + 70 °C

Sovraccarico di breve durata: 30I_{max} per 10ms

Massima potenza termica dissipata per il dimensionamento termico dei quadri: $\leq 5W$

Classe di protezione:

- Indice di protezione dei morsetti contro i corpi solidi e liquidi: IP 20 (IEC/EN 60529).
- Indice di protezione dell'involucro contro i corpi solidi e liquidi: IP 54 (IEC/EN 60529).

Protezione del dispositivo:

- Tramite interruttore magnetotermico

Ambiente: meccanico M1 - elettrico E2

Materiale custodia: BLEND autoestinguente

Volume imballato: 1,170 dm³.

8. CONFORMITÀ E CERTIFICAZIONI

Isolamento

- Categorie di misura: III
- Grado di inquinamento: 2
- Tensione di isolamento, Ui: 300V, Fase-Neutro

Rigidità dielettrica:

- Alimentazioni / Uscite: 3kV / 50Hz / 1min
- Involucro / Terminali: 4kV / 50Hz / 1min

Impulso:

- Alimentazioni: 6.3kV / 1,2 – 50µsec / 0,5J

Conformità alle norme:

- Classe di precisione: Energia attiva classe 1 (EN/IEC 62053-21)
- Classe di precisione: Energia reattiva classe 2 (EN/IEC 62053-23)
- Compatibilità elettromagnetica: Prove in accordo alla EN/IEC 62052-11 / EN 61326-1
- Classe di precisione in conformità alla IEC/EN61557-12
- 2014/35/UE 2014/30/UE

Rispetto dell'ambiente - Conformità alle direttive CEE:

- Conformità alla direttiva 2011/65/UE modificata dalla direttiva 2015/863 (RoHS 2) relativa alle limitazioni circa l'utilizzo di alcune sostanze pericolose nelle apparecchiature elettriche ed elettroniche.
- Conformità al Regolamento REACH (1907/2006): alla data di pubblicazione di questo documento, nessuna sostanza inserita nell'allegato XIV è presente all'interno di questi prodotti.
- Direttiva RAEE (2012/19/EU): la commercializzazione di questo prodotto prevede un contributo agli eco-organismi incaricati, in ciascun paese europeo, della gestione del fine vita dei prodotti che rientrano nel campo di applicazione della Direttiva Europea sui Rifiuti di Apparecchiature Elettriche ed Elettroniche.

Materie plastiche:

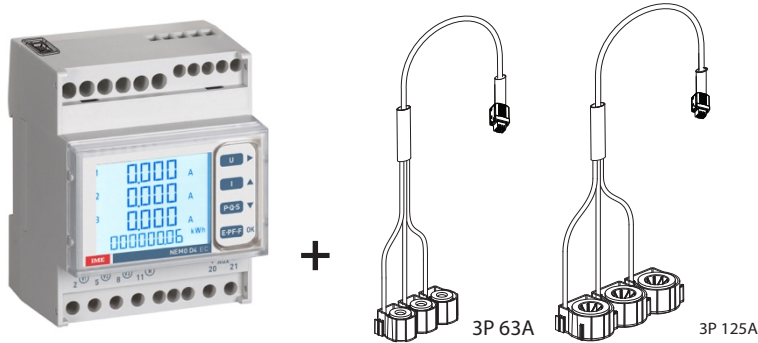
- Materie plastiche senza Alogeni.
- Marcatura delle parti secondo le norme ISO 11469 e ISO 1043.

Imballi:

- Progettazione e produzione degli imballi ai sensi del Decreto 98-638 del 07.20.98 e della direttiva 94/62/CE

Multifunction instrument with 1 input
"Easy Connect" for 3 Rogowski probes

Code: MKD4R63FC001 – MKD4R125FC001
Model: NEMO D4 EC



Contents	Pages
1. Use	1
2. Range	1
3. Installation	1
4. Dimensions	1
5. Connections	2
6. Operating data	3
7. General features	3
8. Conformity and certifications	5

1. USE

Multifunction in 4 DIN module instrument with 1 quick-connect input for 3 probes current Rogowski.

The instrument measures in 4 quadrants up to 63A/125A, is equipped with diagnostics and phase sequence correction for low voltage networks.

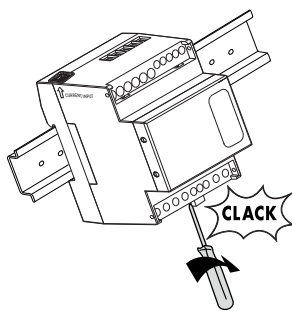
2. GAMMA

Code. Art.	Output	Type connection	Weight
MKD4R63FC001	-	Screw terminals + "Easy Connect" connection for currents	0,225 Kg
MKD4R125FC001	-	Screw terminals + "Easy Connect" connection for currents	0,250 Kg

3. INSTALLATION

Fixing:

On EN/IEC 60715 symmetric rail or DIN 35 rail.



Necessary tools:

For fastening the device on the DIN rail: 5.5 mm flat screwdriver (from 4 to 6 mm).

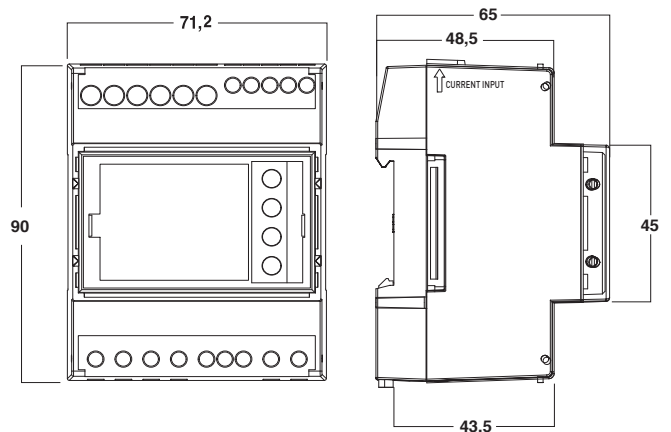
Operating position:

Vertical, Horizontal, Upside down, On the side



4. DIMENSIONS

Housing: 4 DIN43880 modules



Multifunction instrument with 1 input "Easy Connect" for 3 Rogowski probes

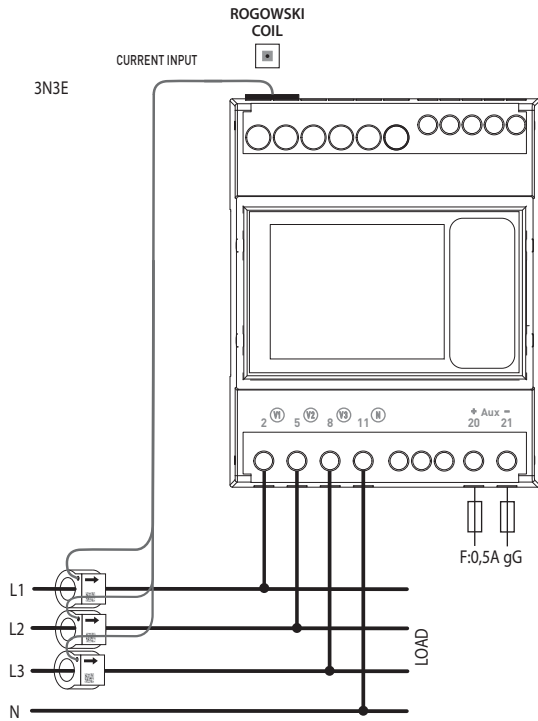
Code: MKD4R63FC001 – MKD4R125FC001

Model: NEMO D4 EC

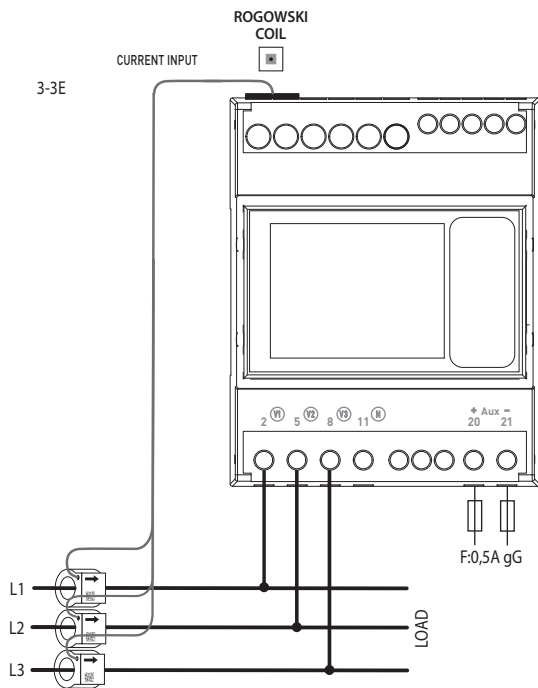
5. COMMISSIONNING - CONNECTION

Wiring diagrams:

- 4 wires three-phase network, 3 Rogowski:



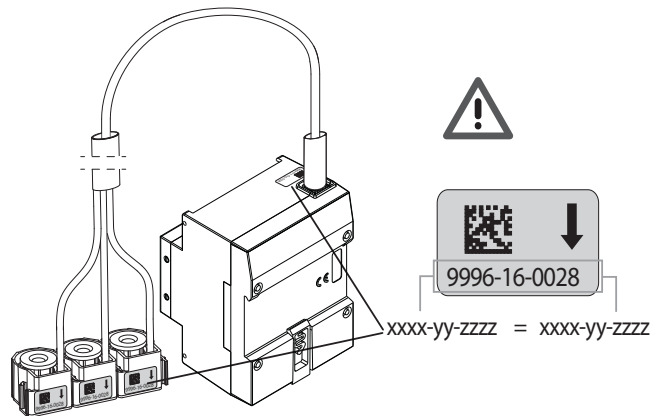
- 3 wires three-phase network, 3 Rogowski:



Protection of the device:

- Recommended fuse 0,5 A type gG

5. COMMISSIONNING - CONNECTION



Multifunction instrument with 1 input "Easy Connect" for 3 Rogowski probes

Code: MKD4R63FC001 – MKD4R125FC001

Model: NEMO D4 EC

6. OPERATING DATA

6.1 ELECTRIC

Currents:	MKD4R63FC001	MKD4R125FC001
Ref. Current	10A	20A
Min. Current	0,5A	1A
Max. Current	63A	125A

Voltages:

- Three-phase voltage: 3x230V / 3x400V ±15%

Rated frequency:

- F_n : 50...60Hz

- Permitted variation: 47...63Hz

Connectable section:

Terminals	Without bush
Rigid wire	0,05 + 4,5 mm ²
Flexible wire	0,05 + 2,5mm ²

Necessary tools:

- Terminals: 2,5 mm flat or Phillips PH0 screwdriver

6.2 MECHANICAL

Depth of the terminals:

- Terminal depth: 8mm

- Lengths of the wire stripping: 8mm

Screw head:

- Phillips screw

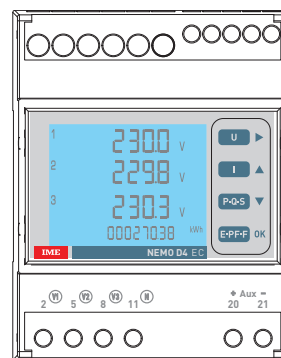
Recommended torque:

- Voltage connection terminals (V1, V2, V3, N),
auxiliary supply: 0,6 Nm

7. GENERAL FEATURES (continued)

Cover and front marking:

Adhesive film and marking by indelible tamppography



Display:

- Type: backlit LCD
- Reading points: 10.000 4 digits (7mm digit height)
- Energy count: 8 digit numerator (5mm digit height)
- Resolution: automatic
- Decimal point: automatic
- Update time: 1 sec.

Display of the value and programming:

- By means of the front keypad, 4 pushbuttons (please refer to the user manual).
- Access protected by identification code (**predefined code 1000**)

Measurements and precision in conformity with EN/IEC 61557-12

- Current: cl.1
- Voltage: cl.0,5
- Frequency: ± 0,1 Hz
- Instantaneous total active power, phase, average value and max. average value : cl.1
- Instantaneous total reactive power, phase, average value and max. average value : cl.2
- Instantaneous total apparent power, phase, average value and max. average value : cl.1
- Power Factor : cl.1
- Total and partial active energy, positive and negative: cl. 1
- Total and partial reactive energy, positive and negative: cl.2

Average power:

- Measurement: current-apparent, reactive, active power
- Calculation: moving average, on the selected period
- Average time: 5/8/10/15/20/30/60min.

Hour meter:

- Counting of operating hours and minutes (**resettable meter**)
- Resolution 8 figures (6 for the hours + 2 for the minutes)
- Maximum display: 999999.99
- Programmable value : 0...50% Pn (Positive active power)

Harmonic analysis (THD):

- Up to the 15th harmonic

Multifunction instrument with 1 input "Easy Connect" for 3 Rogowski probes

Code: MKD4R63FC001 – MKD4R125FC001

Model: NEMO D4 EC

7. GENERAL FEATURES

Diagnostic, Phase sequence correction:

In the software there is a diagnostic and correction algorithm of the voltmetric and amperometric connection sequence.

The function can be activated on request and password protected: it can display and modify the wiring sequence with the following limitations:

- 1) The neutral conductor (in the 4-wire connections) must be correctly positioned (terminal 11)
- 2) The power factor must be between 0.9cap and 0.7ind for each phase. See www.imeitaly.com "TECHNICAL SUPPORT".

Auxiliary supply (terminals 20 and 21):

- Value U_{aux} ca: 230Vac +/-15%
- Rated frequency: 50/60Hz
- Operating frequency: 47...63Hz
- Self consumption: $\leq 2,5VA @230 Vca$

Operating room temperatures:

- Min. = - 5 °C Max. = + 55 °C.

Room storage temperatures:

- Min. = - 25 °C Max. = + 70 °C

Short-duration overcurrent:

$30I_{max}$ per 10ms

Maximum dissipated thermal power for the thermal dimensioning of the panels: $\leq 5W$

Protection class:

- Terminal protection index against solid bodies and liquids: IP 20 (IEC/EN 60529).
- Housing protection index against solid bodies and liquids: IP 54 (IEC/EN 60529).

Protection of the device:

- By means of thermal-magnetic

Room: Mechanical M1 – Electric E2

Housing material: Self-extinguishing BLEND

Packaged volume: 1,170 dm³.

8. CONFORMITY AND CERTIFICATIONS

Insulation

- Measurement categories: III
- Level of pollution: 2
- Insulation voltage, U_i : 300V, Phase-Neutral

Dielectric rigidity:

- Power supplies/ Outputs: 3kV / 50Hz / 1min
- Housing / Terminals: 4kV / 50Hz / 1min

Pulse:

- Power supplies: 6.3kV / 1.2 – 50µsec / 0.5J

In compliance with the standards:

- Precision class: Class 1 active energy (EN/IEC 62053-21)
- Precision class: Class 2 reactive energy (EN/IEC 62053-23)
- Electromagnetic compatibility: Tests in accordance with EN/IEC 62052-11 / EN 50470-1, -3
- Precision class according to IEC/EN61557-12
- 2014/35/UE 2014/30/UE

Respecting the environment – Conformity with the CEE directives:

- Compliance with the 2100/65/EU Directive, as modified by the 2015/863 Directive (RoHS 2), on the restriction of the use of certain hazardous substances in electrical and electronic equipment.
- Conformity with the REACH Regulation (1907/ 2006): at the date of publication of this document no substance in the annex XIV is found in these products.
- RAEE Directive (2012/19/EU: the sale of this product includes a contribution to the appointed environmental bodies of each European country in charge of handling, at the end of their life, the products falling within the scope of the EU Directive on Electric and Electronic Equipment Waste.

Plastic materials:

- Plastic materials without Halogens.
- Part marking according to standards ISO 11469 and ISO 1043.

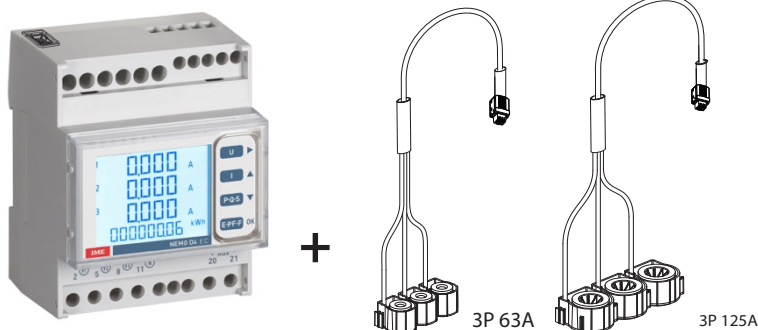
Packaging:

- Packaging designed and produced in accordance with Decree 98-638 of 07.20.98 and directive 94/62/CE

Instrument multifonction sans 1 entrée "Easy Connect" pour 3 sondes de Rogowski

Code: MKD4R63FC001 – MKD4R125FC001

Modèle: NEMO D4 EC



Sommaire	Pages
1. Utilisation	1
2. Gamme	1
3. Installation	1
4. Dimensionnelles	1
5. Branchement	2
6. Données opérationnelles	2
7. Caractéristiques générales	3
8. Conformité et certifications	5

1. UTILISATION

Instrument multifonction en 4 modules DIN avec 1 entrée à connexion rapide pour 3 sondes de courant Rogowski.
 L'instrument mesure en 4 quadrants jusqu'à 63A/125A, est équipé d'un diagnostic et d'une correction de séquence de phases pour les réseaux basse tension.

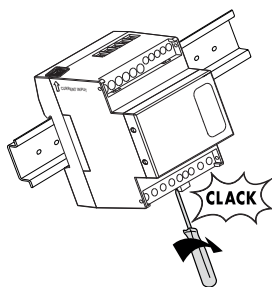
2. GAMME

Code d'article	Sorties	Type de connexion	Poids
MKD4R63FC001	-	Bornes à vis + connexion	0,225Kg
MKD4R125FC001		"Easy Connect" pour les courants	0,250 Kg

3. INSTALLATION

Fixation:

Sur rail symétrique EN/IEC 60715 ou guide DIN 35



Outillage nécessaires:

Pour la fixation du dispositif sur guide DIN : tournevis plat de 5,5 mm (de 4 à 6 mm).

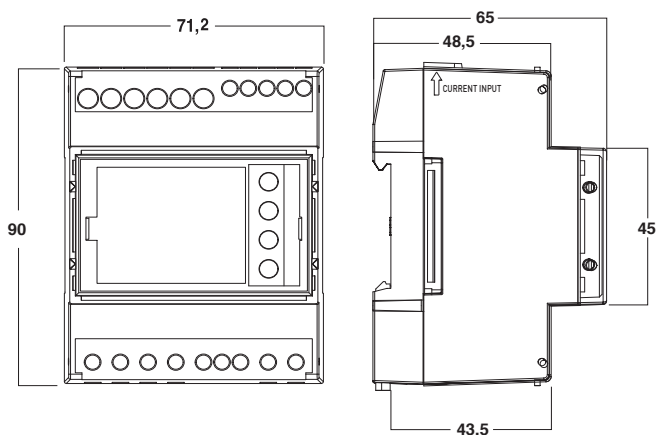
Position de fonctionnement :

Verticale, Horizontale, Dessus/dessous, Latérale



4. DIMENSIONNELLES

Carter: 4 modules DIN43880



Instrument multifonction sans 1 entrée "Easy Connect" pour 3 sondes de Rogowski

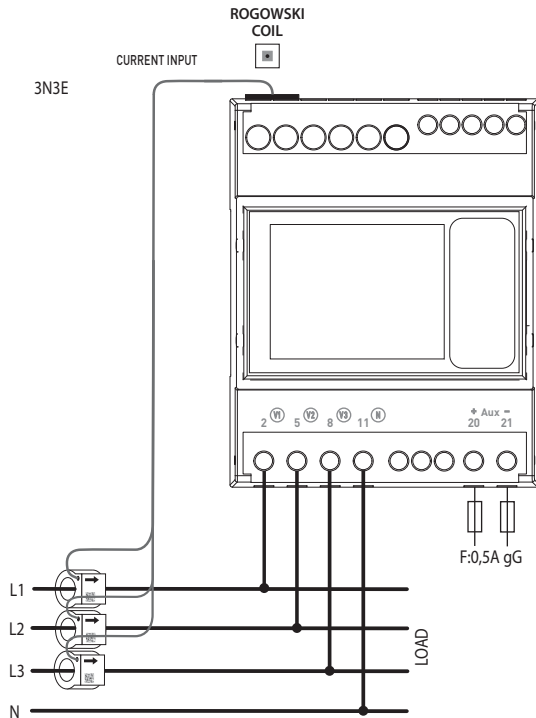
Code: MKD4R63FC001 – MKD4R125FC001

Modèle: NEMO D4 EC

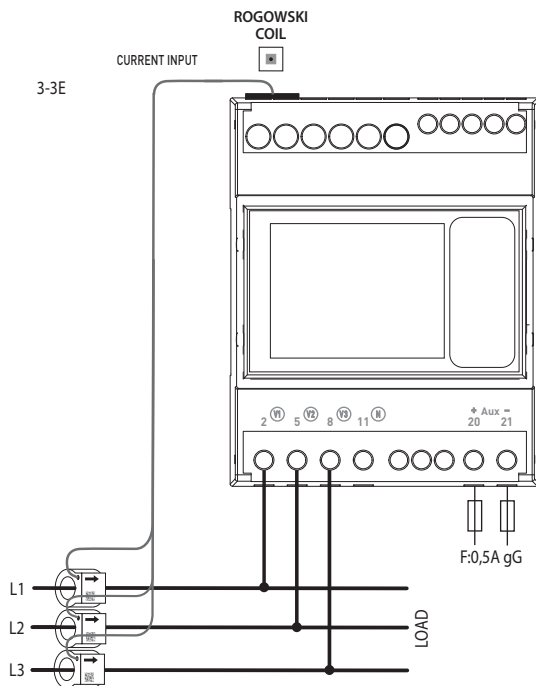
5. BRANCHEMENT

Schéma d'activation:

- Réseau triphasé à 4 fils, 3 Rogowski:



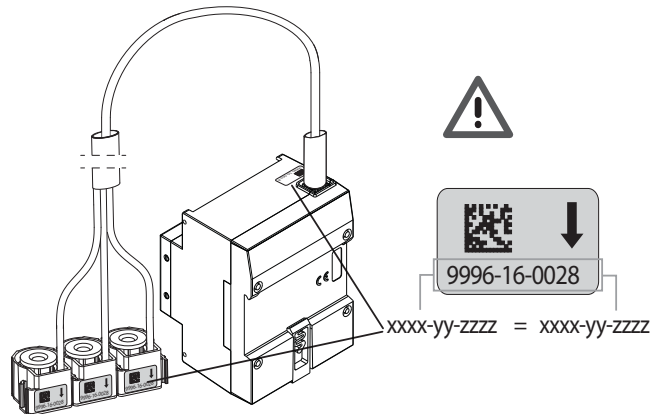
- Réseau triphasé à 3 fils, 3 Rogowski:



Protection du dispositif:

- Fusible conseillé 0,5 A type gG

5. BRANCHEMENT



Instrument multifonction sans 1 entrée "Easy Connect" pour 3 sondes de Rogowski

Code: MKD4R63FC001 – MKD4R125FC001

Modèle: NEMO D4 EC

6. DONNEES OPERATIONNELLES

6.1 ELECTRIQUE

Courants	MKD4R63FC001	MKD4R125FC001
Courant nominal	10A	20A
Courant minimal	0,5A	1A
Courant maximal	63A	125A

Tensions d'activation:

- Tension triphasée: 3x230V / 3x400V ±15%

Fréquence nominale:

- F_n : 50...60Hz

- Variation admise: 47...63Hz

Section connectable:

Bornes	Sans douille
Câble rigide	0,05 + 4,5 mm ²
Câble flexible	0,05 + 2,5mm ²

Outillage nécessaires:

- Bornes : tournevis plat de 2,5 mm ou Philips PH0

6.2 MECANIQUE

Bornes à vis:

- Profondeur des bornes: 8mm

- Longueur des dénudages du câble: 8mm

Tête de la vis:

- Vis à Phillips

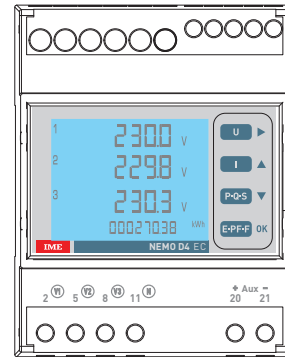
Couple de serrage recommandé:

- Bornes de branchement des tensions (V1, V2, V3 et N),
alimentation auxiliaire 0,6 Nm

7. CARACTÉRISTIQUES GÉNÉRALES (continue)

Marquage couvercle et frontal:

Pellicule adhésive et marquage par tampographie indélébile



Écran:

- Type: à rétroéclairage LCD
- Points de lecture: 10 000 4 chiffres (hauteur de chiffres 7 mm)
- Comptage d'énergie: numérateur à 8 chiffres (hauteur de chiffres 5mm)
- Résolution: automatique
- Point décimal: automatique
- Temps de mise à jour : 1 sec.

Visualisation de la valeur et programmation :

- Avec le clavier frontal, 4 boutons. (faire référence au manuel utilisateur).
- Accès protégé par un code d'identification (**code prédéfini : 1000**)

Grandeurs mesurées et précision conformes à la norme EN/IEC 61557-12

- Courant : cl.1
- Tension: cl.0,5
- Fréquence: ± 0,1 Hz
- Puissance totale active instantanée, phase, valeur moyenne et valeur moyenne max.: cl.1
- Puissance totale réactive, phase, valeur moyenne et valeur moyenne max. : cl.2
- Puissance totale apparente instantanée, phase, valeur moyenne et valeur moyenne max.: cl.1
- Facteur de puissance: cl.1
- Energie active totale et partielle, positive et négative: cl.1
- Energie réactive totale et partielle, positive et négative: cl.2

Courant moyen – Puissance moyenne:

- Grandeur: puissance active, réactive, apparente-courant
- Calcul : moyenne mobile, sur la période sélectionnée
- Temps moyen: 5/8/10/15/20/30/60min.

Totalisateur horaire:

- Décompte heures et minutes de fonctionnement (**totalisateur pouvant être remis à zéro**)
- Résolution 8 chiffres (6 pour les heures + 2 pour les minutes)
- Visualisation maximum: 999999.99
- Valeur programmable: 0...50% Pn (Potenza attiva positiva)

Analyse harmonique (THD):

- Jusqu'au 15^{ème} harmonique

Instrument multifonction sans 1 entrée "Easy Connect" pour 3 sondes de Rogowski

Code: MKD4R63FC001 – MKD4R125FC001

Modèle: NEMO D4 EC

7. CARACTÉRISTIQUES GÉNÉRALES

Diagnostic, correction séquence phases:

Le logiciel contient un algorithme de diagnostic et de correction de la séquence d'activation voltométrique et ampérométrique.

La fonction est activable sur demande et est protégée par un mot de passe ; elle permet de visualiser et de modifier la séquence de câblage avec les limitations suivantes:

- 1) Le conducteur de neutre (sur les activations à 4 fils) doit être correctement positionné (borne 11)
- 2) Le facteur de puissance doit être compris entre 0.9cap et 0.7ind pour chacune des phases Voir www.imeitaly.com «ASSISTANCE TECHNIQUE »

Alimentation auxiliaire (bornes 20 et 21):

- Valeur Uaux ca: 230Vca +/-15%
- Fréquence nominale: 50/60Hz
- Fréquence de fonctionnement: 47...63Hz
- Auto-consommation: ≤ 2,5VA @230 Vca

Température ambiante de fonctionnement:

- Min. = - 25 °C Max. = + 55 °C.

Température ambiante de stockage:

- Min. = - 25 °C Max. = + 70 °C

Surintensité de courte durée: 30I_{max} per 10ms

Puissance thermique maximale dissipée pour le dimensionnement thermique des tableaux: ≤ 5W

Classe de protection :

- Indice de protection des bornes contre les corps solides et les liquides: IP 20 (IEC/EN 60529).
- Indice de protection de l'habillage contre les corps solides et les liquides: IP 54 (IEC/EN 60529).

Protection du dispositif:

- Avec interrupteur magnéto-thermique

Environnement: Mécanique M1 - Electrique E2

Matériau habillage: BLEND auto-extinguible

Volume emballé: 1,170 dm³.

8. CONFORMITÉ ET CERTIFICATIONS

Isolation

- Catégories de mesure: III
- Degré de pollution: 2
- Tension d'isolation, U_i : 300 V Phase-Neutre

Rigidité diélectrique:

- Alimentation / Sorties: 3kV / 50Hz / 1min
- Alimentation / Sorties 4kV / 50Hz / 1min

Tension de tenue à l'impulsion:

- Alimentation: 6.3kV / 12 – 50µsec / 0,5J

Conformité aux normes :

- Classe de précision de l'énergie active: 1 (EN/IEC 62053-21)
- Classe de précision de l'énergie réactive: 2 (EN/IEC 62053-23)
- Compatibilité électromagnétique : Essais conformément à la norme EN/IEC 62052-11 / EN 50470-1, -3
- Classe de précision conforme à la norme IEC/EN61557-12
- 2014/35/UE 2014/30/UE

Respect de l'environnement - Conformité aux directives CEE:

- Conformité à la directive 2011/65/UE modifiée par la directive 2015/863 (RoHS 2) relative aux limitations imposées à l'utilisation de certaines substances dangereuses dans les équipements électriques et électroniques.
- Conformité au règlement REACH (1907/2006) : à la date de publication du présent document, aucune substance mentionnée dans l'annexe XIV n'est présente dans les produits.
- Directive DEEE (2012/19/EU): la commercialisation du produit prévoit une contribution aux organismes écologiques en charge, dans chaque pays européen, de la gestion de la fin du cycle de vie des produits qui rentrent dans le champ d'application de la Directive européenne sur les déchets d'équipements électriques et électroniques

Materie plastique:

- Matériaux plastiques sans halogènes.
- Marquage des parties conforme aux normes ISO 11469 et ISO 1043.

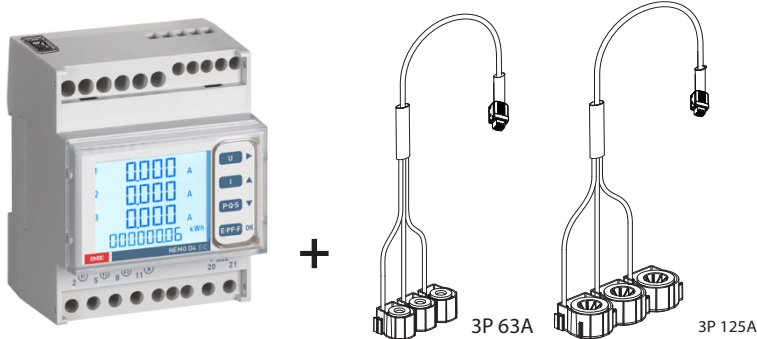
Emballages:

- Conception et production des emballages conformes au Décret 98-638 du 20.07.98 et à la directive 94/62/CE.

Multifunktionsgerät ohne 1 Eingang "Easy Connect" für 3 Rogowski-Sonden

Code: MKD4R63FC001 – MKD4R125FC001

Modell: NEMO D4 EC



Inhaltsverzeichnis	Seiten
1. Gebrauch.....	1
2. Baureihe	1
3. Installation.....	1
4. Abmessungen	1
5. Inbetriebnahme - Anschluss	2
6. Betriebsdaten.....	2
7. Allgemeine Eigenschaften	3
8. Konformität und Zertifizierungen.....	5

1. GEBRAUCH

Multifunktionsgerät in 4 DIN-Modulen mit 1 Schnellanschlusseinang für 3 Rogowski-Stromsonden. Das Gerät misst in 4 Quadranten bis zu 63A/125A und ist mit Diagnose und Phasenfolgekorrektur für Niederspannungsnetze ausgestattet.

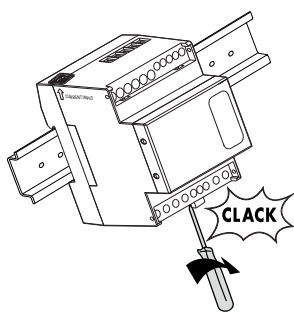
2. BAUREIHE

Artikelcode	Ausgänge	Art der Verbindung	Gewicht
MKD4R63FC001	-	Schraubklemmen + "Easy Connect"	0,225Kg
MKD4R125FC001		-Anschluss für Ströme	0,250 Kg

3. INSTALLATION

Schraubenbefestigung:

An einer EN/IEC 60715 symmetrischen Schiene oder DIN 35 Schiene.



Erforderliche Werkzeuge:

Zur Befestigung des Geräts an die DIN Schiene:
 Flachschraubendreher 5.5 mm (4 bis 6mm)

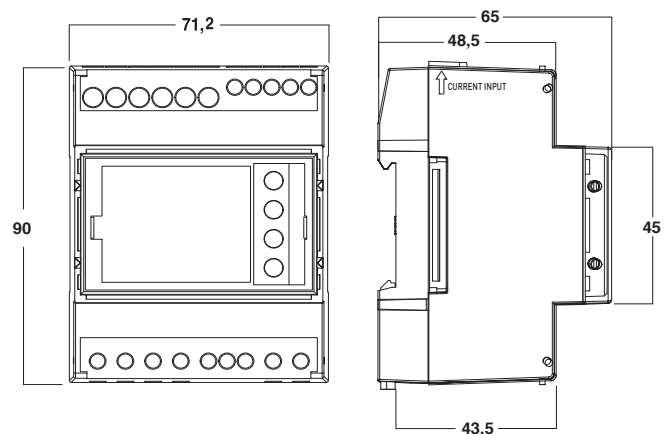
Betriebsposition:

Vertikal, Horizontal, Umgedreht, an der Seite



4. ABMESSUNGEN

Gehäuse: 4 Module DIN43880



Multifunktionsgerät ohne 1 Eingang "Easy Connect" für 3 Rogowski-Sonden

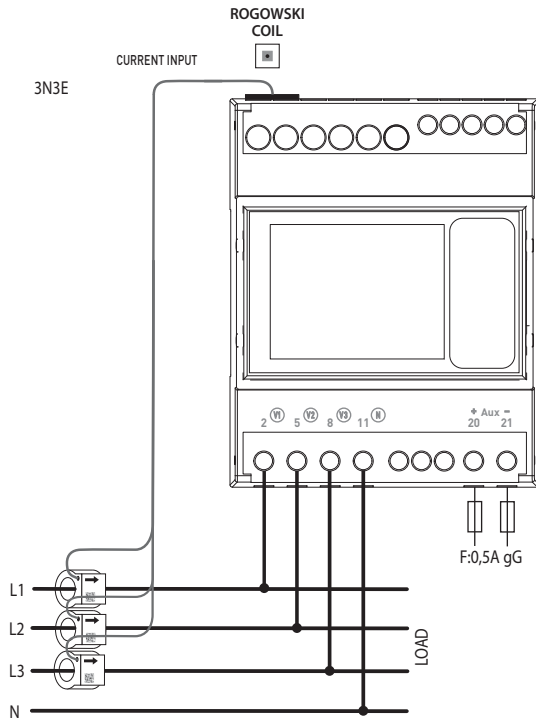
Code: MKD4R63FC001 – MKD4R125FC001

Modell: NEMO D4 EC

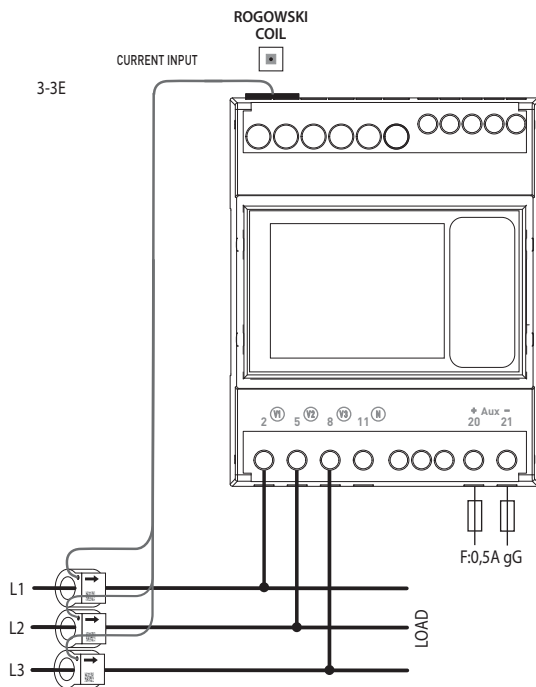
5. INBETRIEBNAHME - ANSCHLUSS

Anschlussbild:

- Drehstromnetz 4 Leiter, 3 Rogowski:



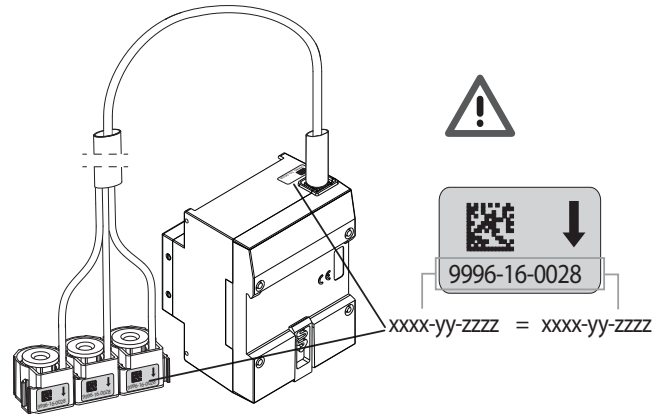
- Drehstromnetz 3 Leiter,



Geräteschutz:

- Empfohlene Sicherung 0,5 A Typ gG

5. INBETRIEBNAHME - ANSCHLUSS



Multifunktionsgerät ohne 1 Eingang "Easy Connect" für 3 Rogowski-Sonden

Code: MKD4R63FC001 – MKD4R125FC001

Modell: NEMO D4 EC

6. BETRIEBSDATEN

6.1 ELEKTRISCH

Strom	MKD4R63FC001	MKD4R125FC001
Nennstrom	10A	20A
Minimalstrom	0,5A	1A
Maximalstrom	63A	125A

Spannungen:

- Dreiphasenspannung: 3x230V / 3x400V ±15%

Nennfrequenz:

- F_n : 50...60Hz

- Zulässige Abweichung: 47...63Hz

Anschließbarer Abschnitt:

Klemmen	Mit Hülse
Steifes Kabel	0,05 + 4,5 mm ²
Flexibles Kabel	0,05 + 2,5mm ²

Erforderliche Werkzeuge:

- Andere Klemmen: 2,5 mm Flachsraubendreher oder Phillips PH0

6.2 MECHANISCH

Schraubklemmen:

- Klemmentiefe: 8mm

- Abisolierlängen des Kabels: 8mm

Schraubenkopf:

- Schraube Phillips

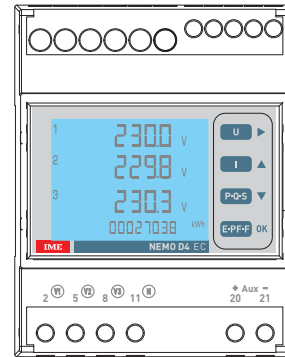
Empfohlenes Anzugsmoment:

- Spannungsanschlussklemmen (V1, V2, V3, N), Hilfsspannung 0,6 Nm

7. ALLGEMEINE EIGENSCHAFTEN (Fortsetzung)

Deckel und frontseite markierung:

Klebefolie und markierung mittels unauslöschlichem Tampondruck



Display:

- Typ: LCD mit Rückbeleuchtung
- Lesestellen: 10.000 4 Zahlen (Ziffernhöhe 7mm)
- Energiezählung: Zähler 8 Zahlen (Ziffernhöhe 5mm)
- Auflösung: Automatische
- Dezimalpunkt: Automatische
- Aktualisierungszeit: 1 Sek.

Anzeige des Wertes und Programmierung:

- Mit der Fronttastatur, 4 Tasten.
(beziehen Sie sich bitte auf das Benutzerhandbuch)
- Zugriffsschutz durch Identifikationscode (**Defaultcode 1000**)

Messgrößen und Genauigkeit nach EN/IEC 61557-12

- Strom: cl.1
- Spannung: cl.0,5
- Frequenz: ± 0,1 Hz
- Momentane Gesamtwirkleistung, Phase, Mittelwert und maximaler Mittelwert: Kl.1
- Momentane Blindleistung, Phase, Mittelwert und maximaler Mittelwert: Kl.2
- Momentane Scheinleistung, Phase, Mittelwert und maximaler Mittelwert: Kl.1
- Leistungsfaktor Kl.1
- Gesamte und teilweise aktive Energie, positiv und negativ: Kl. 1
- Gesamte und teilweise, positive und negative Blindleistung: cl.2

Durchschnittsstrom - Durchschnittsleistung

- Größe: Wirk-, Blind-, Scheinleistung - Strom
- Berechnung: Gleitender Durchschnitt, über den ausgewählten Zeitraum
- Mittlere Zeit: 5/8/10/15/20/30/60min.

Stundenzähler:

- Betriebsstunden und -Minutenzähler (**rückstellbarer Zähler**)
- Auflösung: 8 Zahlen (6 für Stunden + 2 für Minuten)
- Maximale Anzeige: 999999.99
- Programmierbarer Wert: 0...50% Pn (Positive Wirkleistung)

Harmonische Analyse (THD):

- Bis zur 15. Harmonischen

Multifunktionsgerät ohne 1 Eingang "Easy Connect" für 3 Rogowski-Sonden

Code: MKD4R63FC001 – MKD4R125FC001

Modell: NEMO D4 EC

7. ALLGEMEINE EIGENSCHAFTEN

Diagnostik, Phasenfolgekorrektur:

In der Software ist ein Diagnostik- und Reparaturalgorithmus der Voltmeter- und Strommessereinschaltungsfolge vorgesehen.

Auf Wunsch kann diese Funktion durch ein Kennwort betätigt werden. Sie gestattet es, die Verdrahtungsfolge unter den nachfolgenden Bedingungen anzuzeigen und zu ändern:

- 1) Der Nullleiter (in den 4-Leiter-Netzen) muss richtig angeschlossen sein (Klemme 11)
- 2) Der Leistungsfaktor muss für jede Phase zwischen 0,9kap und 0,7ind liegen. Siehe www.imeitaly.com "TECHNISCHER KUNDENDIENS".

Hilfsspannung (Klemmen 20 und 21):

- Wert U_{aux} ca : 230Vca +/-15%
- Nennfrequenz : 50/60Hz
- Betriebsfrequenz: 47...63Hz
- Eigenverbrauch: $\leq 2,5VA @230 Vca$

Betriebstemperatur:

- Min. = - 25 °C Max. = + 55 °C.

Lagertemperatur:

- Min. = - 25 °C Max. = + 70 °C

Kurzzeitige Überlast : 30I_{max} per 10ms

Maximale thermische Verlustleistung für die thermische Dimensionierung der Schaltschränke: $\leq 5W$

Classe di protezione:

- Schutzart der Klemmen gegen Festkörper und Flüssigkeiten: IP 20 (IEC/EN 60529).
- Schutzart des Gehäuses gegen Festkörper und Flüssigkeiten: IP 54 (IEC/EN 60529).

Geräteschutz:

- Über einen magnetothermischen Schalter

Umgebung: Mechanisch M1 - Elektrisch E2

Gehäusematerial: BLEND selbstlöschend.

Volumen, verpackt: 1,170 dm³.

8. KONFORMITÄT UND ZERTIFIZIERUNGEN

Isolation

- Messkategorie: III
- Verschmutzungsgrad: 2
- Isolationsspannung, U_i : 300V, Phase-Nullleiter

Durchschlagfestigkeit:

- Netzteile / Ausgänge: 3kV / 50Hz / 1min
- Gehäuse / Terminals: 4kV / 50Hz / 1min

Impulso:

- Netzteile: 6kV / 1,2 – 50µsec / 0,5J

Konform nach Normen:

- Genauigkeitsklasse: Wirkenergie: Klasse 1 (EN/IEC 62053-21)
- Genauigkeitsklasse: Blindenergie Klasse 2 (EN/IEC 62053-23)
- Elektromagnetische Verträglichkeit: Prüfungen gemäß EN/IEC 62052-11 / EN 50470-1, -3
- Genauigkeitsklasse gemäß EN61557-12

Umweltschutz - Konform nach den EWG-Richtlinien:

- Einhaltung der Richtlinie 2011/65 / EU in der durch die Richtlinie 2015/863 (RoHS 2) geänderten Fassung hinsichtlich der Beschränkungen der Verwendung einiger gefährlicher Stoffe in Elektro- und Elektronikgeräten
- Konform mit der REACH-Verordnung (1907/2006): Zum Zeitpunkt der Veröffentlichung dieses Dokuments ist kein in Anhang XIV enthaltener Stoff in diesen Produkten enthalten.
- WEEE-Richtlinie (2012/19 / EU): Die Vermarktung dieses Produkts liefert einen Beitrag an die Umweltorganisationen in jedem europäischen Land, die für die Entsorgung der Altgeräte verantwortlich sind, die in den Geltungsbereich der europäischen Richtlinie über Elektro- und Elektronik-Altgeräte fallen.

Kunststoffe:

- Halogenfreie Kunststoffe.
- Kennzeichnung von Teilen nach ISO 11469 und ISO 1043.

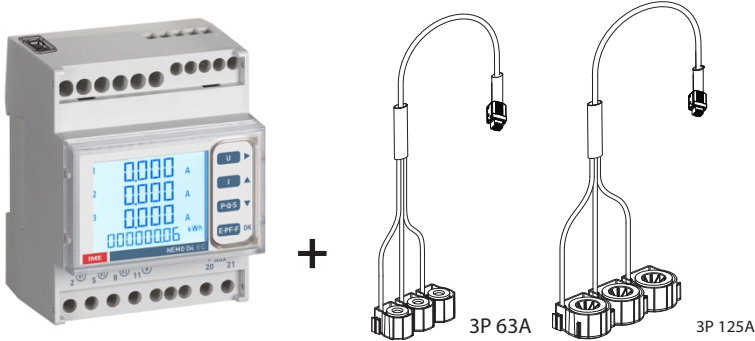
Verpackungen:

- Gestaltung und Herstellung von Verpackungen gemäß Dekret 98-638 vom 20.07.98 und Richtlinie 94/62/EG

**Instrumento multifunción sin 1 entrada
 "Conexión fácil" para 3 sondas Rogowski**

Código: MKD4R63FC001 – MKD4R125FC001

Modelo: NEMO D4 EC



Índice	Páginas
1. Uso	1
2. Gama	1
3. Instalación	1
4. Dimensiones	1
5. Conexiones	2
6. Datos operativos	2
7. Características generales	3
8. Conformidad y certificaciones	5

1. USO

Instrumento multifunción en 4 módulos DIN con 1 entrada de conexión rápida para 3 sondas de corriente Rogowski. El instrumento mide en 4 cuadrantes hasta 63A/125A, está equipado con diagnóstico y corrección de secuencia de fase para redes de baja tensión.

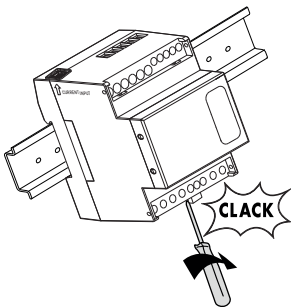
2. GAMA

Código del artículo	Salidas	Tipo de conexión	Peso
MKD4R63FC001	-	Terminales de tornillo + conexión	0,225Kg
MKD4R125FC001		"Easy Connect" para corrientes	0,250 Kg

3. INSTALACIÓN

Fijación:

En carril simétrico EN/IEC 60715 o guía DIN 35



Herramientas necesarias:

Para la fijación del equipo en la guía DIN: destornillador plano de 5,5 mm (de 4 a 6 mm).

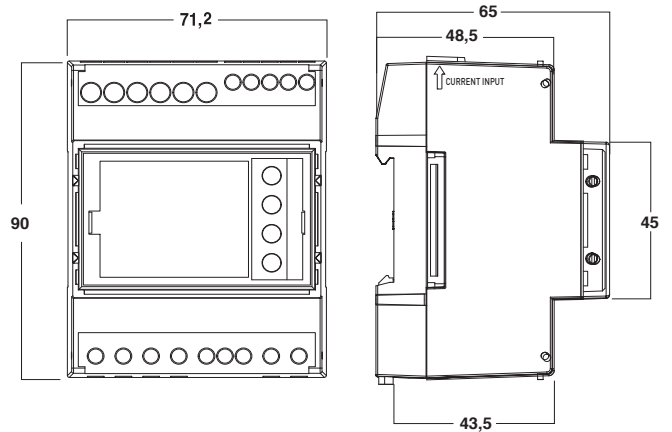
Posición de funcionamiento:

Vertical, horizontal, arriba y abajo, lateral



4. DIMENSIONES

Funda: 4 módulos DIN43880



Instrumento multifunción sin 1 entrada "Conexión fácil" para 3 sondas Rogowski

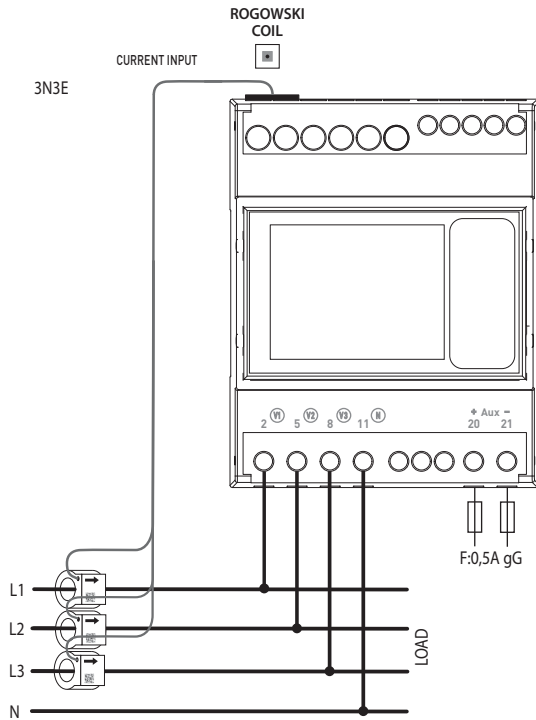
Código: MKD4R63FC001 – MKD4R125FC001

Modelo: NEMO D4 EC

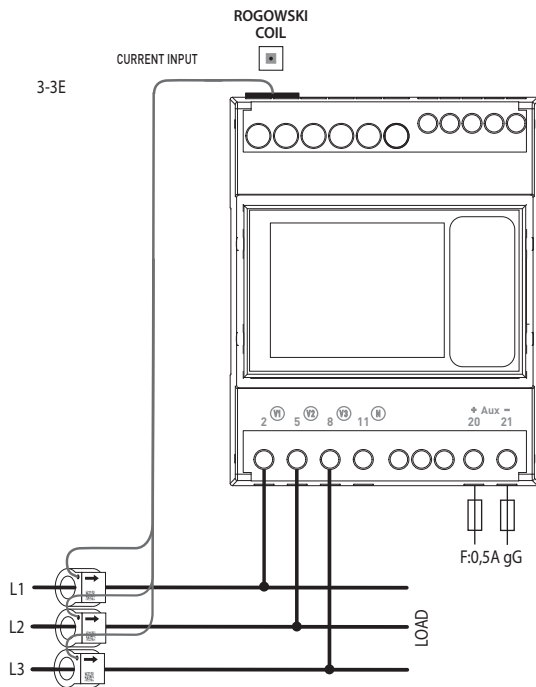
5. CONEXIONES - CONEXION

Esquemas de inserción:

- Red trifásica de 4 hilos, 3 Rogowski:



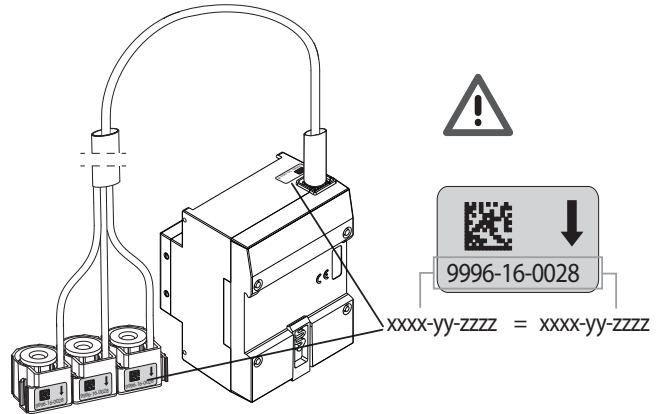
- Red trifásica de 3 hilos, 3 Rogowski:



Protección del equipo:

- Fusible aconsejado 0,5 A de tipo gG

5. CONEXIONES - CONEXION



Instrumento multifunción sin 1 entrada "Conexión fácil" para 3 sondas Rogowski

Código: MKD4R63FC001 – MKD4R125FC001

Modelo: NEMO D4 EC

6. DATOS DE FUNCIONAMIENTO

6.1 ELÉCTRICOS

Corrientes:	MKD4R63FC001	MKD4R125FC001
Corriente dei ref.	10A	20A
Corriente min.	0,5A	1A
Corriente máx.	63A	125A

Tensiones:

- Tensión trifásica 3x230V / 3x400V ±15%

Frecuencia nominal:

- F_n : 50...60Hz

- Variación admitida : 47...63Hz

Sección conectable :

Bornes	Sin brújula
Cable rígido	0,05 + 4,5 mm ²
Cable flexible	0,05 + 2,5mm ²

Herramientas necesarias:

- Bornes: destornillador plano de 2,5 mm o Phillips PH0

6.2 MECÁNICOS

Bornes de rosca:

- Profundidad de los bornes: 8mm

- Longitudes de la peladura del cable: 8mm

Cabeza del tornillo:

- Tornillos Phillips

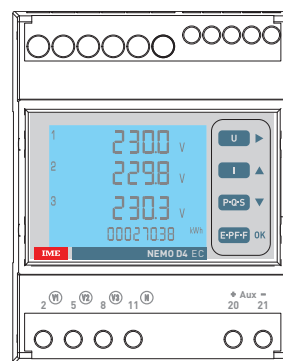
Par de apriete recomendado:

- Bornes de conexión de las tensiones (V1, V2, V3, N),
alimentación auxiliar: 0,6 Nm

7. CARACTERÍSTICAS GENERALES *(sigue)*

Tapa y marcaje frontal:

Película adhesiva frontal y marcado para tampografía indeleble.



Pantalla:

- Tipo: retroiluminada LCD
- Puntos de lectura: 10.000 4 dígitos (altura de 7 mm)
- Recuento de energía: numerador de 8 dígitos (altura de dígitos de 5 mm)
- Resolución: automática
- Punto decimal: automático
- Tiempo de actualización: 1sec.

Visualización del valor y programación:

- Mediante el teclado frontal, 4 botones (consultar el manual del usuario).
- Acceso protegido con un código de identificación
(código predefinido 1000)

Grandezze misurate e precisione in conformità EN/IEC 61557-12

- Corriente: cl.1
- Tensión : cl.0,5
- Frecuencia : ± 0,1 Hz
- Potencia total activa instantánea, fase, valor medio y máx. valor medio: cl.1
- Potencia total reactiva instantánea, fase, valor medio y máx. valor medio: cl.2
- Potencia total aparente instantánea, fase, valor medio y máx. valor medio: cl.1
- Factor de potencia: cl.1
- Energía activa total y parcial, positiva y negativa: cl. 1
- Energía reactiva total y parcial, positiva y negativa: cl.2

Potencia media:

- Magnitud: potencia activa, reactiva, aparente
- Cálculo: media móvil, en el periodo seleccionado
- Tiempo media: 5/8/10/15/20/30/60min.

Cuentahoras:

- Recuento de horas y minutos de funcionamiento (cuentahoras con puesta a cero)
- Resolución: 8 cifras (6 para las horas + 2 para los minutos)
- Visualización máxima: 999999.99
- Valor programable: 0...50% Pn (Potencia activa positiva)

Análisis armónico (THD):

- Hasta el 15º armónico

Instrumento multifunción sin 1 entrada "Conexión fácil" para 3 sondas Rogowski

Código: MKD4R63FC001 – MKD4R125FC001

Modelo: NEMO D4 EC

7. CARACTERÍSTICAS GENERALES

Diagnóstico, Corrección secuencia de fases:

El software contiene un algoritmo de diagnóstico y de corrección para la secuencia de inserción voltimétrica y amperométrica.

La función se activa bajo pedido y está protegida mediante una contraseña; permite visualizar y modificar la secuencia de cableado con las siguientes limitaciones:

- 1) El conductor de neutro (en las inserciones de 4 hilos) ha de estar posicionado correctamente (borne 11)
- 2) El factor de potencia ha de estar comprendido entre 0.9cap y 0.7ind para cada fase.

Consultar www.imeitaly.com "ASISTENCIA TÉCNICA".

Alimentación auxiliar (terminales 20 y 21):

- Valor U_{aux} ca: 230Vca +/-15%
- Frecuencia nominal: 50/60Hz
- Frecuencia de operación: 47...63Hz
- Autoconsumo: $\leq 2,5VA @230 Vca$

Temperatura ambiente de funcionamiento:

- Min. = - 25 °C Max. = + 55 °C.

Temperatura ambiente de almacenaje :

- Min. = - 25 °C Max. = + 70 °C

Sobrecorriente de breve duración: 30Imax per 10ms

Potencia térmica máxima disipada por el dimensionamiento térmico de los cuadros: $\leq 5W$

Clase de protección:

- Grado de protección de los bornes contra cuerpos sólidos y líquidos: IP 20 (IEC/EN 60529).
- Grado de protección de la envoltura contra cuerpos sólidos y líquidos: IP 54 (IEC/EN 60529).

Protección del equipo:

- Mediante interruptor magnetotérmico

Entorno: mecánico M1 – eléctrico E2

Material de la funda: BLEND autoextinguible

Volumen embalado: 1,170 dm³.

8. CONFORMIDAD Y CERTIFICACIONES

Aislamiento

- Categorías de medida: III
- Grado de contaminación: 2
- Tensión de aislamiento, Ui: 300V, Fase-Neutro

Rigidez dieléctrica

- Alimentación / Salidas: 3kV / 50Hz / 1min
- Carcasas / Terminales: 4kV / 50Hz / 1min

Impulso:

- Alimentación 6.3kV / 12 – 50µsec / 0,5J

Conformidad a las normas:

- Clase de precisión de la energía activa: 1 (EN/IEC 62053-21)
- Clase de precisión de la energía reactiva: 2 (EN/IEC 62053-23)
- Compatibilidad electromagnética: Pruebas en conformidad a la EN/IEC 62052-11 / EN 50470-1, -3
- Clase de precisión en conformidad a la IEC/EN61557-12
- 2014/35/UE 2014/30/UE

Respeto del medio ambiente - Conformidad a las directivas CEE:

- Conformidad a la directiva 2011/65/UE, modificada por la directiva 2015/863 (RoHS 2), relativa a las limitaciones sobre la utilización de algunas sustancias peligrosas en los aparatos eléctricos y electrónicos.
- Conformidad al Reglamento REACH (1907/2006): en la fecha de publicación de este documento, ninguna sustancia insertada en el anexo XIV se encuentra presente en el interior de estos productos.
- Directiva RAEE (2012/19/EU): la comercialización de este producto contempla una aportación a los eco-organismos encargados, en cada país europeo, de la gestión del fin de vida de los productos pertenecientes al campo de aplicación de la directiva europea sobre los residuos de aparatos eléctricos y electrónicos.

Materias plásticas:

- Materias plásticas sin halógenos
- Marcado de las partes según las normas ISO 11469 e ISO 1043

Embalajes:

- Diseño y producción de los embalajes en cumplimiento del Decreto 98-638 del 07.20.98 y de la directiva 94/62/CE