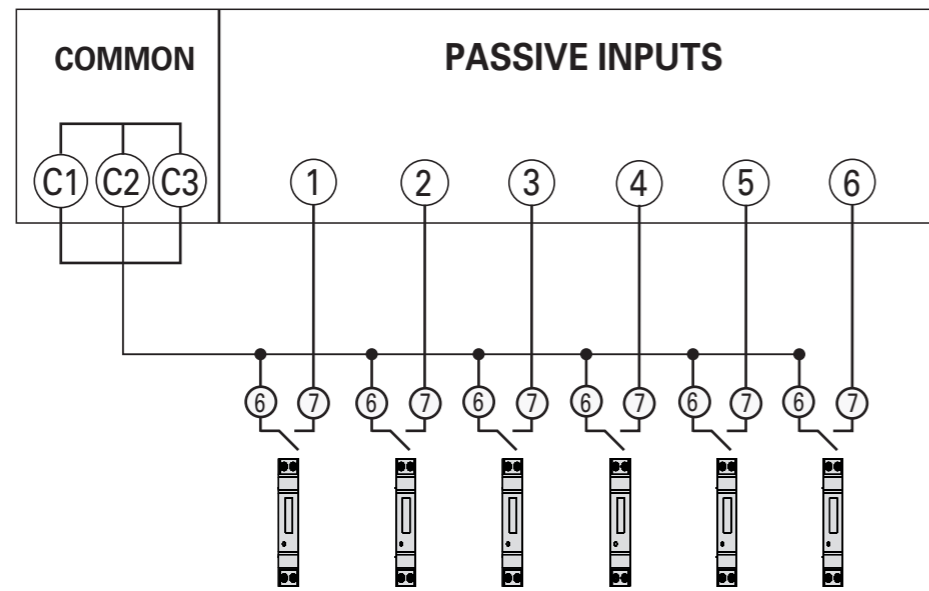
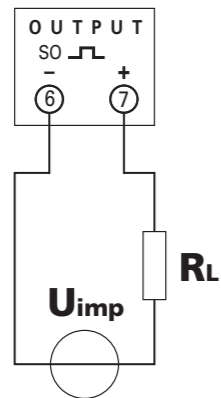


CONTO imp



CONTO D1 MID



ATTENZIONE

L'uscita impulsi deve essere alimentata come indicato nello schema!
Rispettare scrupolosamente polarità e modalità di collegamento.

ATTENTION

Pulse output must be fed as shown in the wiring diagram!
Scrupulously respect polarities and the connection mode.

ATTENTION

La sortie à impulsions doit être alimentée comme indiqué sur le schéma!
Respecter scrupuleusement les polarités et le mode de branchement.

ACHTUNG

Impulsausgang muss versorgt werden, wie im Schema gezeigt ist.
Bitte die Polaritäten und den Anschlussmodus sorgfältig beachten.

000001

kWh

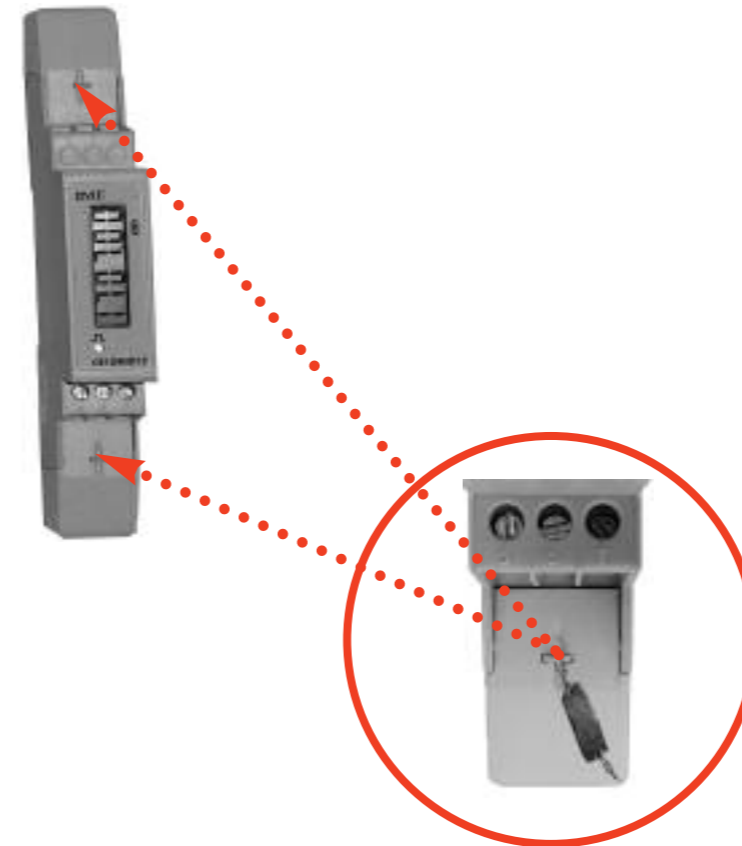
9999.99

100000

9999.99

000000

POSIZIONI PER LA PIOMBATURA - POSITIONS FOR LEAD PLATING
POSITIONS POUR LE PLOMBAGE - LAGE FÜR DIE PLOMBIERUNG



Cod. CE1DMID12

IME 

ISTRUMENTI MISURE ELETTRICHE SpA

Via Travaglia 7
20094 CORSICO (MI) ITALIA
Tel. +39 02 44 878.1



www.imeitaly.com
info@imeitaly.com

S 1000/422

