



**Trasformatore di corrente per reti bassa tensione
Misura**

**Current transformers for low-voltage network
Measure**



TAQ2-L

Trasformatore monofase di corrente
Primario avvolto
Corrente primaria 50...100A
Corrente secondaria 1 - 5A
Classe di precisione: cl.0,5 - 1
Prestazione nominale:
2VA (cl.0,5)
4VA (cl.1)

Single-phase current transformer
Wound primary
Primary current 50...100A
Secondary current 1 - 5A
Accuracy class: cl.0,5 - 1
Rated burden:
2VA (cl.0,5)
4VA (cl.1)



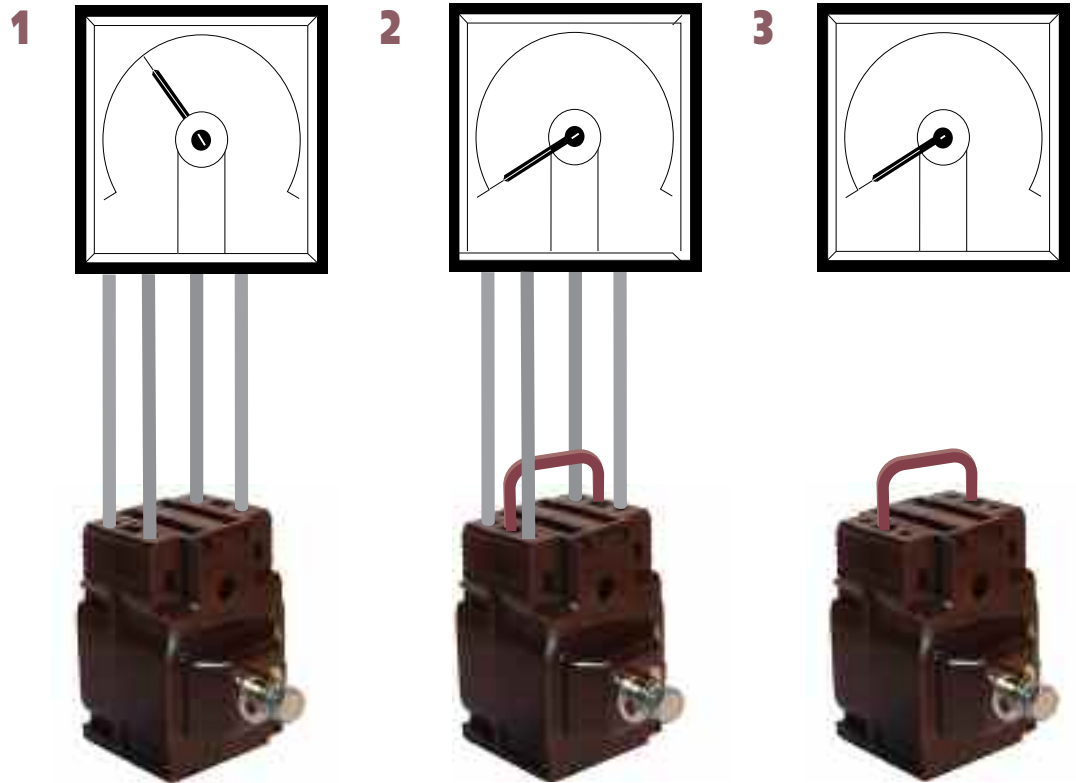
Coprиморsetto sigillabile
Sealable terminal cover
(Opzione Option)



Fissaggio a vite
Screw type mounting



Fissaggio binario DIN
DIN rail mounting



Terminali con 2 faston + 4 morsetti a vite.

Utilizzando la doppia connessione (faston + morsetti) è possibile cortocircuitare il secondario del TA evitando le tensioni generate dai secondari a circuito aperto (funzionamento a vuoto).



Terminals with 2 fast-ons + 4 screw connection.

Using the double connection (fast-ons + terminals) it is possible to short-circuit the C.T.'s secondary winding, avoiding in this way the voltages generated by the open-circuit secondary windings.

CODICE ORDINAZIONE ORDER CODE		Corrente primaria Primary current	CL. 0,5	CL. 1
Secondario / Secondary				
5A	1A	A	VA	VA
TAQ2L50B500	TAQ2L10B500	50	2	4
TAQ2L50B600	TAQ2L10B600	60		
TAQ2L50B750	TAQ2L10B750	75		
TAQ2L50B800	TAQ2L10B800	80		
TAQ2L50C100	TAQ2L10C100	100		
ATACOP13		Accessorio coprimorsetto sigillabile / Accessory sealable terminal cover		

NORME DI RIFERIMENTO

EN/IEC 61869-1, 61869-2

CARATTERISTICHE TECNICHE

Corrente nominale primaria I_{pr} : 50...100A

Frequenza nominale: 50Hz

Frequenza di funzionamento: 47...63Hz

Opzione: frequenza nominale 400Hz (prestazioni da definire)

Corrente termica nominale permanente I_{cth} : 100% I_{pr}

Corrente termica nominale di cortocircuito I_{th} : 30 I_{pr}

Corrente nominale dinamica I_{dyn} : 2,5 I_{th}

Fattore di sicurezza (FS): ≤ 5

Corrente nominale secondaria I_{sr} : 5-1A

Prestazione nominale: 2VA (cl.0,5) - 4VA (cl.1)

Classe di precisione: cl.0,5 - 1

Massima potenza dissipata 1 : $\leq 4,3W$

1 Per il dimensionamento termico dei quadri

Funzionamento garantito a secondario aperto per 1 minuto

I trasformatori di corrente non dovrebbero funzionare con l'avvolgimento secondario aperto a causa delle sovratensioni potenzialmente pericolose e dei surriscaldamenti che possono verificarsi.

Per ovviare a questo problema è possibile utilizzare l'accessorio ATAP015 (NT710) da collegare direttamente al secondario del trasformatore, in grado di rilevare costantemente la tensione ai morsetti e qualora questa raggiunga il valore di soglia (18V) a causa di una interruzione dei collegamenti o alla rimozione delle apparecchiature, provvede automaticamente alla richiusura del circuito.

Al ripristino delle condizioni normali di funzionamento si esclude automaticamente.

Collegato permanentemente al secondario del trasformatore da proteggere, non influisce minimamente sulle caratteristiche e prestazioni del TA; non necessita di alcuna alimentazione esterna (autoalimentato).

PRESCRIZIONI RELATIVE ALL'ISOLAMENTO

Trasformatore a secco, isolamento in aria

Tensione massima di riferimento per l'isolamento U_m : 0,72kV valore efficace

Livello di isolamento nominale: 3kV valore efficace 50Hz/1min

Classe di isolamento (EN/IEC 61869-1, 61869-2): B

LIMITI DELL'ERRORE DI CORRENTE E DELL'ERRORE D'ANGOLO

(EN/IEC 61869-1, 61869-2)

Classe di precisione Accuracy class	Errore di corrente (rapporto) in percento (\pm) alla percentuale della corrente nominale sottoindicata					Errore d'angolo (\pm) alla percentuale della corrente nominale sottoindicata									
	\pm Percentage current (ratio) error at percentage of rated current shown below					\pm Phase displacement at percentage of rated current shown below									
	5	20	50	100	120	Minuti Minutes					Centiradiani Centiradians				
0,5	1,5	0,75		0,5	0,5	5	20	50	100	120	5	20	50	100	120
1	3,0	1,5		1,0	1,0	90	45		30	30	2,7	1,35		0,9	0,9
						180	90		60	60	5,4	2,7		1,8	1,8

L'errore di corrente e l'errore d'angolo a frequenza nominale non devono superare i valori indicati in tabella, quando la prestazione è uguale a un qualsiasi valore compreso tra il 25% e il 100% della prestazione nominale.

REFERENCE STANDARDS

EN/IEC 61869-1, 61869-2

SPECIFICATIONS

Rated primary current I_{pr} : 50...100A

Rated frequency: 50Hz

Working frequency: 47...63Hz

Option: rated frequency 400Hz (burdens to the advised)

Rated continuous thermal current I_{cth} : 100% I_{pr}

Rated short-time thermal current I_{th} : 30 I_{pr}

Rated dynamic current I_{dyn} : 2,5 I_{th}

Instrument security factor (FS): ≤ 5

Rated secondary current I_{sr} : 5 - 1A

Rated burden: 2VA (cl.0,5) - 4VA (cl.1)

Accuracy class: cl.0,5 - 1

Max. power dissipation 1 : $\leq 4,3W$

1 For switchboard thermal calculation

Working time guaranteed with secondary winding open for 1 minute

Current transformers should not be operated with the secondary winding open-circuited because of the potentially dangerous over-voltages and overheating which can occur.

To obviate this problem, it is possible to use ATAP015 (NT710) accessory to be directly connected with the transformer secondary winding, which is able to continuously detect the terminal voltage and, if the voltage reaches the threshold value (18V) owing to a connection breakdown or disconnection of the devices, automatically closes again the circuit.

When the normal working conditions are restored, it automatically disconnects. Continuously connected with the secondary winding of the transformer to protect, it doesn't affect at all the current transformer features or performances. It doesn't need any external supply (self-supplied).

INSULATION REQUIREMENTS

Dry transformer, air insulation

Highest voltage for equipment U_m : 0,72kV r.m.s.

Rated insulation level: 3kV r.m.s. 50Hz/1min

Class of insulation (EN/IEC 61869-1, 61869-2): B

LIMITS OF CURRENTS ERROR AND PHASE DISPLACEMENT

(EN/IEC 61869-1, 61869-2)

The current error and phase displacement at rated frequency shall not exceed the values given in table when the secondary burden is any value from 25% to 100% of the rated burden.

CONDIZIONI AMBIENTALI

Installazione in situazione non esposta (EN/IEC 61869-1, 61869-2)

Temperatura di riferimento: 23°C ± 1°C

Temperatura di impiego: -25...50°C

Temperatura media giornaliera: ≤ 30°C

Temperatura di magazzinaggio: -40...85°C

Umidità relativa: ≤ 85%

Adatto all'utilizzo in clima tropicale

CUSTODIA

Materiale custodia: policarbonato autoestinguente

Grado di protezione (EN60529): IP40 custodia - IP20 morsetti secondari

Opzione: coprimorsetto sigillabile

Montaggio: a incastro su profilato 35mm, a vite per parete

Tipo profilato: a cappello TH35-15 (EN60715)

Peso: 300 grammi (Max.)

CONNESSIONI

PRIMARIO

Morsetti M6 con serraggio a dado

SECONDARIO

4 Morsetti a vite (sezione max. cavi 6mm²) + 2 faston (4,8x0,8mm)

Siglatura connessioni: primario P1 – P2

secondario s1 – s2

ENVIRONMENTAL CONDITIONS

Non-exposed installation (EN/IEC 61869-1, 61869-2)

Reference temperature: 23°C ± 1°C

Nominal temperature range: -25...50°C

Daily mean temperature: ≤ 30°C

Limit temperature range for storage: -40...85°C

Relative humidity: ≤ 85%

Suitable for tropical climates

HOUSING

Housing material: self extinguishing polycarbonate

Protection degree (EN60529): IP40 housing - IP20 secondary terminals

Option: sealable terminal cover

Mounting: snap-on 35mm rail, screw type for wall mounting

Rail type: top hat TH35-15 (EN60715)

Weight: 300 grams (Max.)

CONNECTIONS

PRIMARY

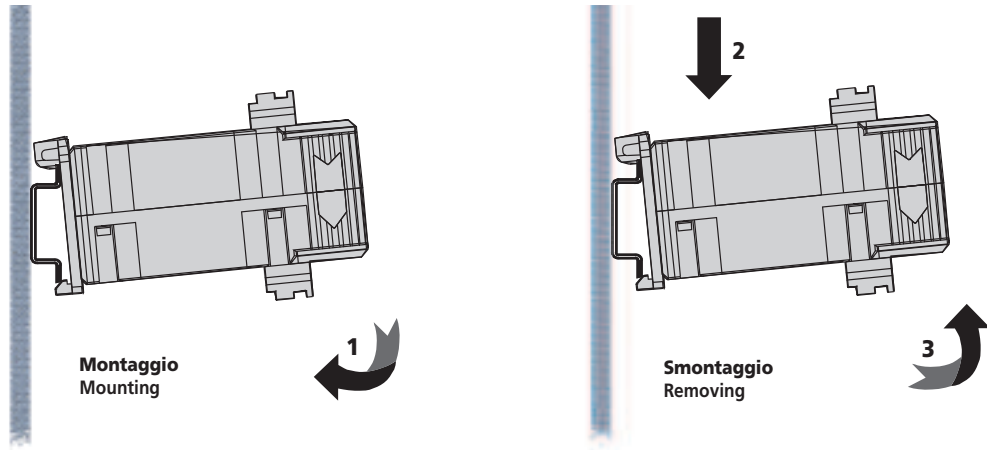
Tightening by nut M6

SECONDARY

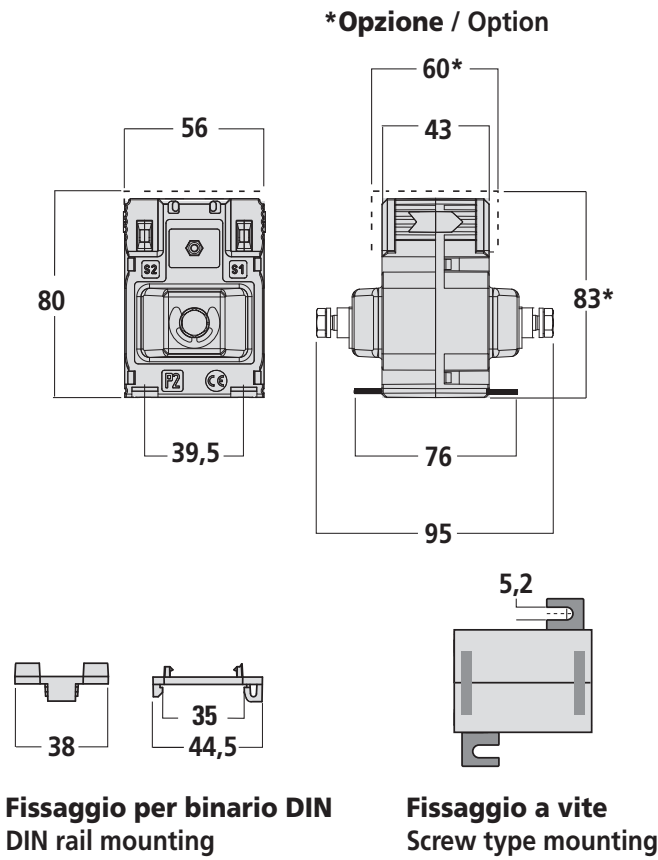
4 screw terminals (max. cable section 6mm²) + 2 fast-ons (4,8x0,8mm)

Connections label: primary winding P1 – P2

secondary winding s1 – s2



DIMENSIONI DIMENSIONS



SCHEMA D'INSERZIONE WIRING DIAGRAM

