



**Trasformatore di  
corrente per reti  
bassa tensione  
Misura**

**Current transformers  
for low-voltage  
network  
Measure**



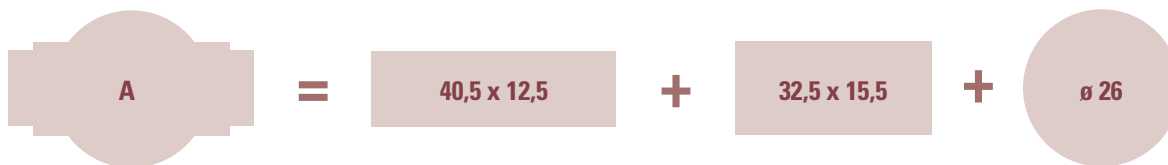
**TA426**

Trasformatore monofase di corrente  
Primario a cavo/sbarra passante  
Corrente primaria 150...800A  
Corrente secondaria 1 - 5A  
Classi di precisione: cl. 0,5 - 1  
Prestazione nominale 1,5...12VA

Single-phase current transformer  
Passing cable/ bus bar primary  
Primary current 150...800A  
Secondary current 1 - 5A  
Accuracy class: cl. 0,5 - 1  
Rated burden 1,5...12VA



**FINESTRA WINDOW**



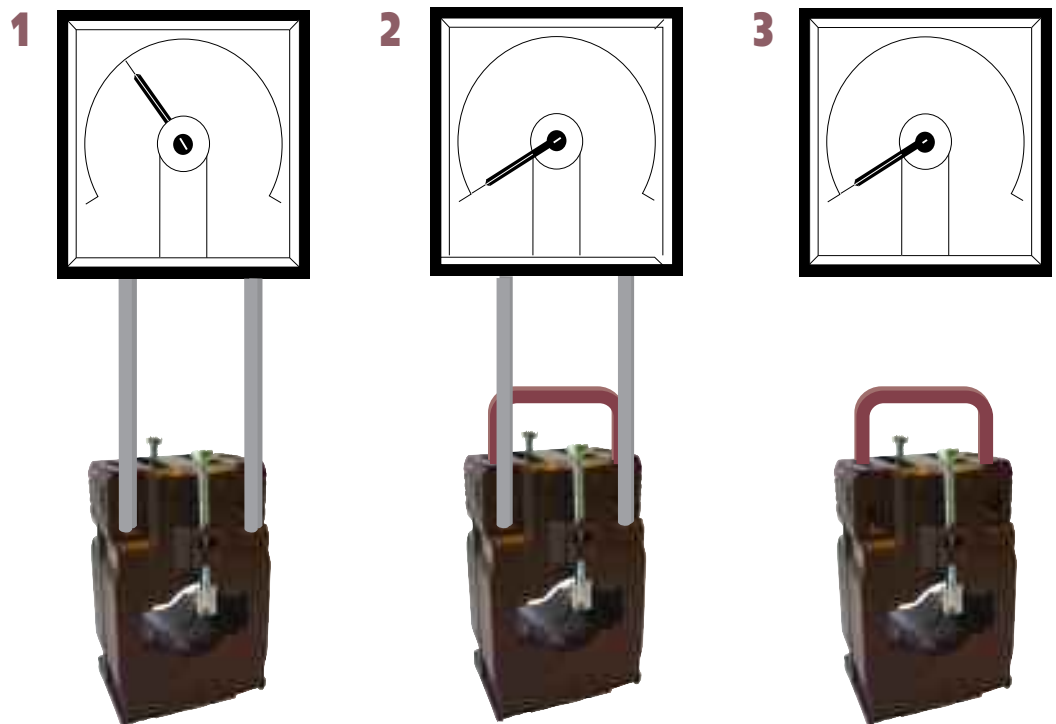
**Coprimorsetto sigillabile**  
Sealable terminal cover  
(Opzione Option)



**Fissaggio a vite**  
Screw type mounting



**Fissaggio binario DIN**  
DIN rail mounting



**Terminali con 2 faston + 4 morsetti a vite.**

Utilizzando la doppia connessione (faston + morsetti) è possibile cortocircuitare il secondario del TA evitando le tensioni generate dai secondari a circuito aperto (funzionamento a vuoto).



Terminals with 2 fast-ons + 4 screw connection.  
Using the double connection (fast-ons + terminals) it is possible to short-circuit the C.T.'s secondary winding, avoiding in this way the voltages generated by the open-circuit secondary windings.

CODICE ORDINAZIONE / ORDER CODE		Corrente primaria Primary current	CL. 0,5	CL. 1
Secondario / Secondary				
5A	1A	A	VA	VA
TA42650C150	TA42610C150	150	1,5	3
TA42650C160	TA42610C160	160	1,5	3
TA42650C200	TA42610C200	200	2,5	4
TA42650C250	TA42610C250	250	3	4
TA42650C300	TA42610C300	300	4	6
TA42650C400	TA42610C400	400	6	8
TA42650C500	TA42610C500	500	6	8
TA42650C600	TA42610C600	600	6	8
TA42650C700	TA42610C700	700	8	10
TA42650C750	TA42610C750	750	8	10
TA42650C800	TA42610C800	800	10	12
ATACOP13	Accessorio coprimorsetto sigillabile / Accessory sealable terminal cover			

## NORME DI RIFERIMENTO

EN/IEC 61869-1, 61869-2

## CARATTERISTICHE TECNICHE

Corrente nominale primaria  $I_{pr}$ : 150...800A

Frequenza nominale: 50Hz

Frequenza di funzionamento: 47...63Hz

Opzione: frequenza nominale 400Hz (prestazioni da definire)

Corrente termica nominale permanente  $I_{cth}$ : 100%  $I_{pr}$

Corrente termica nominale di cortocircuito  $I_{th}$ :  $< 60I_{pr}$

Corrente nominale dinamica  $I_{dyn}$ :  $2,5I_{th}$

Fattore di sicurezza (FS):  $\leq 5$

Corrente nominale secondaria  $I_{sr}$ : 5-1A

Prestazione nominale: 1,5...12VA (vedere tabella)

Classe di precisione: 0,5 - 1 (vedere tabella)

Massima potenza dissipata <sup>2</sup>:  $\leq 11,5W @ I_{cth}$

<sup>2</sup>Per il dimensionamento termico dei quadri

Temperatura max ammissibile su cavo a barra primario: 125°C

Funzionamento garantito a secondario aperto per 1 minuto

I trasformatori di corrente non dovrebbero funzionare con l'avvolgimento secondario aperto a causa delle sovratensioni potenzialmente pericolose e dei surriscaldamenti che possono verificarsi.

Per ovviare a questo problema è possibile utilizzare l'accessorio ATAP015 (NT710) da collegare direttamente al secondario del trasformatore, in grado di rilevare costantemente la tensione ai morsetti e qualora questa raggiunga il valore di soglia (18V) a causa di una interruzione dei collegamenti o alla rimozione delle apparecchiature, provvede automaticamente alla richiusura del circuito.

Al ripristino delle condizioni normali di funzionamento si esclude automaticamente.

Collegato permanentemente al secondario del trasformatore da proteggere, non influisce minimamente sulle caratteristiche e prestazioni del TA; non necessita di alcuna alimentazione esterna (autoalimentato).

## PRESCRIZIONI RELATIVE ALL'ISOLAMENTO

Trasformatore a secco, isolamento in aria

Tensione massima di riferimento per l'isolamento  $U_m$ : 0,72kV valore efficace

Livello di isolamento nominale: 3kV valore efficace 50Hz/1min

Classe di isolamento (EN/IEC 61869-1, 61869-2): B

## CONDIZIONI AMBIENTALI

Installazione in situazione non esposta (EN/IEC 61869-1, 61869-2)

Temperatura di riferimento: 23°C  $\pm$  1°C

Temperatura di impiego: -25...50°C

Temperatura media giornaliera:  $\leq 30^\circ\text{C}$

Temperatura di magazzino: -40...85°C

Umidità relativa:  $\leq 85\%$

Adatto all'utilizzo in clima tropicale

## REFERENCE STANDARDS

EN/IEC 61869-1, 61869-2

## SPECIFICATIONS

Rated primary current  $I_{pr}$ : 150...800A

Rated frequency: 50Hz

Working frequency: 47...63Hz

Option: rated frequency 400Hz (burdens to the advised)

Rated continuous thermal current  $I_{cth}$ : 100%  $I_{pr}$

Rated short-time thermal current  $I_{th}$ :  $< 60I_{pr}$

Rated dynamic current  $I_{dyn}$ :  $2,5I_{th}$

Instrument security factor (FS):  $\leq 5$

Rated secondary current  $I_{sr}$ : 5 - 1A

Rated burden: 1,5...12VA (see table)

Accuracy class: 0,5 - 1 (see table)

Max. power dissipation <sup>2</sup>:  $\leq 11,5W @ I_{cth}$

<sup>2</sup>For switchboard thermal calculation

The allowed max cable or busbar temp is: 125°C

Working time guaranteed with secondary winding open for 1 minute

Current transformers should not be operated with the secondary winding open-circuited because of the potentially dangerous over-voltages and overheating which can occur.

To obviate this problem, it is possible to use ATAP015 (NT710) accessory to be directly connected with the transformer secondary winding, which is able to continuously detect the terminal voltage and, if the voltage reaches the threshold value (18V) owing to a connection breakdown or disconnection of the devices, automatically closes again the circuit.

When the normal working conditions are restored, it automatically disconnects. Continuously connected with the secondary winding of the transformer to protect, it doesn't affect at all the current transformer features or performances. It doesn't need any external supply (self-supplied).

## INSULATION REQUIREMENTS

Dry transformer, air insulation

Highest voltage for equipment  $U_m$ : 0,72kV r.m.s.

Rated insulation level: 3kV r.m.s. 50Hz/1min

Class of insulation (EN/IEC 61869-1, 61869-2): B

## ENVIRONMENTAL CONDITIONS

Non-exposed installation (EN/IEC 61869-1, 61869-2)

Reference temperature: 23°C  $\pm$  1°C

Nominal temperature range: -25...50°C

Daily mean temperature:  $\leq 30^\circ\text{C}$

Limit temperature range for storage: -40...85°C

Relative humidity:  $\leq 85\%$

Suitable for tropical climates

Classe di precisione Accuracy class	Errore di corrente (rapporto) in percentuale (±) alla percentuale della corrente nominale sottoindicata ± Percentage current (ratio) error at percentage of rated current shown below					Errore d'angolo(±) alla percentuale della corrente nominale sottoindicata ± Phase displacement at percentage of rated current shown below									
						Minuti Minutes					Centiradianti Centiradians				
	5	20	50	100	120	5	20	50	100	120	5	20	50	100	120
0,5	1,5	0,75		0,5	0,5	90	45		30	30	2,7	1,35		0,9	0,9
1	3,0	1,5		1,0	1,0	180	90		60	60	5,4	2,7		1,8	1,8

Per le classi 0,5 - 1 l'errore di corrente e l'errore d'angolo a frequenza nominale non devono superare i valori indicati in tabella, quando la prestazione è uguale a un qualsiasi valore compreso tra il 25% e il 100% della prestazione nominale.

For classes 0,5 - 1 the current error and phase displacement at rated frequency shall not exceed the values given in table when the secondary burden is any value from 25% to 100% of the rated burden.

## CUSTODIA

**Materiale custodia:** policarbonato autoestinguente

**Grado di protezione (EN60529):** IP40 custodia - IP20 morsetti

**Opzione:** coprimorsetto sigillabile

**Montaggio:** a incastro su profilato 35mm, a vite per parete

**Tipo profilato:** a cappello TH35-15 (EN60715)

**Peso:** 300 grammi (Max.)

## HOUSING

**Housing material:** self extinguishing polycarbonate

**Protection degree (EN60529):** IP40 housing - IP20 terminals

**Option:** sealable terminal cover

**Mounting:** snap-on 35mm rail, screw type for wall mounting

**Rail type:** top hat TH35-15 (EN60715)

**Weight:** 300 grams (Max.)

## CONNESSIONI

### PRIMARIO

**Cavo o sbarra passante**

**Fissaggio sbarra:** viti, con cappuccio isolato

**Coppia serraggio consigliata:** 0,2Nm

### SECONDARIO

**4 morsetti a vite (sezione max. cavi 6mm<sup>2</sup>) + 2 faston (4,8x0,8mm)**

**Coppia serraggio consigliata:** 0,5Nm

**Coppia serraggio max.:** 0,8Nm

**Siglatura connessioni:** primario P1(K) – P2(L)  
secondario s1(k) – s2(l)

## CONNECTIONS

### PRIMARY

**Passing cable/bus bar primary**

**Fixing on bar:** screws, with insulated caps

**Suggested tightening torque:** 0,2Nm

### SECONDARY

**4 screw terminals (max. cable section 6mm<sup>2</sup>) + 2 fast-ons (4,8x0,8mm)**

**Suggested tightening torque:** 0,5Nm

**Suggested tightening max.:** 0,8Nm

**Connections label:** primary winding P1(K) – P2(L)  
secondary winding s1(k) – s2(l)

Effettuando più passaggi (spire) del cavo all'interno del trasformatore, è possibile ridurre il valore della corrente primaria, mantenendo inalterati valori di corrente secondaria, prestazioni, classe di precisione.

Corrente primaria effettiva = Corrente primaria nominale: Nm spire

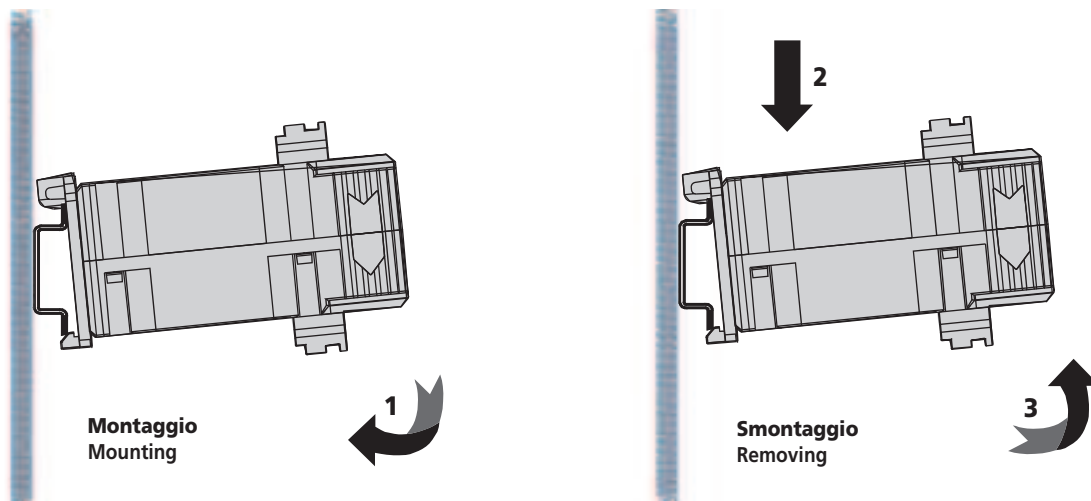
**Es.: trasformatore con rapporto = 150/5A**

Making more cable passages (windings) inside the transformer, it is possible to reduce the primary current value, keeping unchanged the secondary current values, burden and accuracy class.

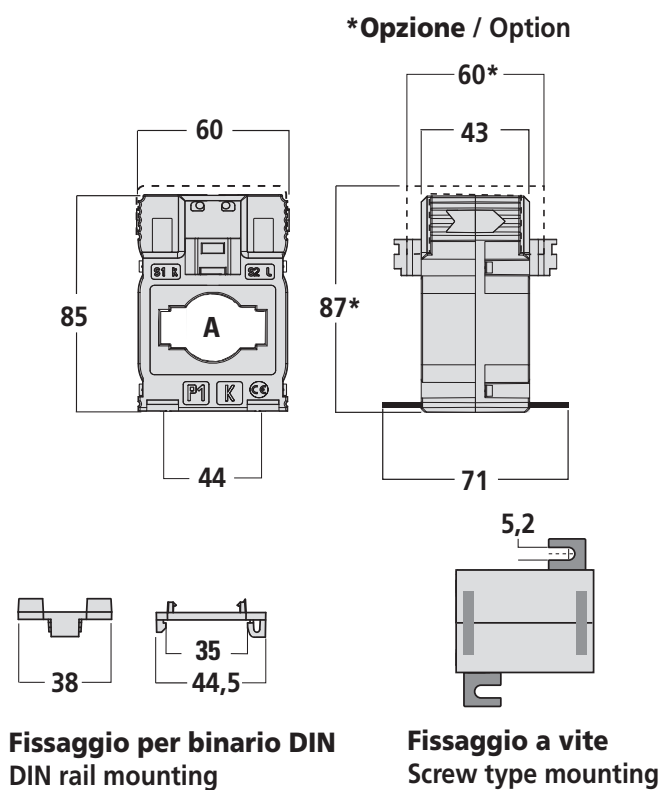
Actual primary current = rated primary current : Nm windings

**Ex.: transformer with ratio = 150/5A**





**DIMENSIONI DIMENSIONS**



**SCHEMA D'INSERZIONE WIRING DIAGRAM**

