



**Trasformatore di
corrente per reti
bassa tensione
Misura**

Trasformatore monofase di corrente
Primario a sbarra passante
Corrente primaria 800...4000A
Corrente secondaria 1 - 5A
Classi di precisione: cl.0,5 - 1
Prestazione nominale 10...40VA

**Current transformers
for low-voltage
network
Measure**

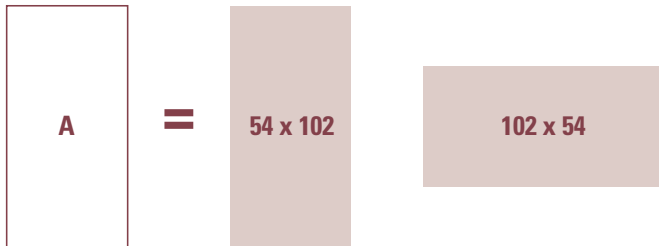
Single-phase current transformer
Passing bus bar primary
Primary current 800...4000A
Secondary current 1 - 5A
Accuracy class: cl.0,5 - 1
Rated burden 10...40VA



TAS102B



FINESTRA WINDOW



**Fissaggio su sbarra verticale
Fixing on vertical bar**



**Coprimorsetto sigillabile
Sealable terminal cover
(Opzione Option)**



**Fissaggio a vite
Screw type mounting**



**Morsetti lato lungo
Fissaggio su sbarra orizzontale**

Terminals on long side
Fixing on horizontal bar

TAS102B**fissaggio su sbarra verticale**
fixing on vertical bar

CODICE ORDINAZIONE / ORDER CODE		Corrente primaria Primary current	CL. 0,5	CL. 1
Secondario / Secondary				
5A	1A	A	VA	VA
TAMQ50C800	TAMQ10C800	800	10	12
TAMQ50D100	TAMQ10D100	1000	12	15
TAMQ50D120	TAMQ10D120	1200	15	20
TAMQ50D125	TAMQ10D125	1250	15	20
TAMQ50D150	TAMQ10D150	1500	20	25
TAMQ50D160	TAMQ10D160	1600	20	25
TAMQ50D200	TAMQ10D200	2000	20	25
TAMQ50D250	TAMQ10D250	2500	25	30
TAMQ50D300	TAMQ10D300	3000	25	30
TAMQ50D320	TAMQ10D320	3200	25	30
TAMQ50D400	TAMQ10D400	4000	30	40
ATACOP04		Accessorio coprimorsetto sigillabile / Accessory sealable terminal cover		
ATAFIS01		Fissaggio a vite per parete / Screw type for wall mounting		

TAS102B**morsetti lato lungo fissaggio su sbarra orizzontale**
terminals on long side fixing on horizontal bar

CODICE ORDINAZIONE / ORDER CODE		Corrente primaria Primary current	CL. 0,5	CL. 1
Secondario / Secondary				
5A	1A	A	VA	VA
TAMQ50C8003	TAMQ10C8003	800	10	12
TAMQ50D1003	TAMQ10D1003	1000	12	15
TAMQ50D1203	TAMQ10D1203	1200	15	20
TAMQ50D1253	TAMQ10D1253	1250	15	20
TAMQ50D1503	TAMQ10D1503	1500	20	25
TAMQ50D1603	TAMQ10D1603	1600	20	25
TAMQ50D2003	TAMQ10D2003	2000	20	25
TAMQ50D2503	TAMQ10D2503	2500	25	30
TAMQ50D3003	TAMQ10D3003	3000	25	30
TAMQ50D3203	TAMQ10D3203	3200	25	30
TAMQ50D4003	TAMQ10D4003	4000	30	40
ATACOP04		Accessorio coprimorsetto sigillabile / Accessory sealable terminal cover		
ATAFIS01		Fissaggio a vite per parete / Screw type for wall mounting		

NORME DI RIFERIMENTO

EN/IEC 61869-1, 61869-2

REFERENCE STANDARDS

EN/IEC 61869-1, 61869-2

CARATTERISTICHE TECNICHECorrente nominale primaria I_{pr} : 800...4000A

Frequenza nominale: 50Hz

Frequenza di funzionamento: 47...63Hz

Opzione: frequenza nominale 400Hz (prestazioni da definire)

Corrente termica nominale permanente I_{cth} : 100% I_{pr} Corrente termica nominale di cortocircuito I_{th} : < 60 I_{pr} (max. 90kA)Corrente nominale dinamica I_{dyn} : 2,5 I_{th} Fattore di sicurezza (FS): ≤ 5 Corrente nominale secondaria I_{sr} : 5-1A

Prestazione nominale: 10...40VA

Classe di precisione: 0,5 - 1

Massima potenza dissipata¹: $\leq 27W$ ¹ Per il dimensionamento termico dei quadri

Temperatura max ammissibile su cavo a barra primario: 125°C

Funzionamento garantito a secondario aperto per 1 minuto

I trasformatori di corrente non dovrebbero funzionare con l'avvolgimento secondario aperto a causa delle sovratensioni potenzialmente pericolose e dei surriscaldamenti che possono verificarsi.

SPECIFICATIONSRated primary current I_{pr} : 800...4000A

Rated frequency: 50Hz

Working frequency: 47...63Hz

Option: rated frequency 400Hz (burdens to the advised)

Rated continuous thermal current I_{cth} : 100% I_{pr} Rated short-time thermal current I_{th} : < 60 I_{pr} (max. 90kA)Rated dynamic current I_{dyn} : 2,5 I_{th} Instrument security factor (FS): ≤ 5 Rated secondary current I_{sr} : 5 - 1A

Rated burden: 10...40VA

Accuracy class: 0,5 - 1

Max. power dissipation¹: $\leq 27W$ ¹ For switchboard thermal calculation

The allowed max cable or busbar temp is: 125°C

Working time guaranteed with secondary winding open for 1 minute

Current transformers should not be operated with the secondary winding open-circuited because of the potentially dangerous over-voltages and overheating which can occur.

Per ovviare a questo problema è possibile utilizzare l'accessorio ATAP015 (NT710) da collegare direttamente al secondario del trasformatore, in grado di rilevare costantemente la tensione ai morsetti e qualora questa raggiunga il valore di soglia (18V) a causa di una interruzione dei collegamenti o alla rimozione delle apparecchiature, provvede automaticamente alla richiusura del circuito. Al ripristino delle condizioni normali di funzionamento si esclude automaticamente. Collegato permanentemente al secondario del trasformatore da proteggere, non influisce minimamente sulle caratteristiche e prestazioni del TA; non necessita di alcuna alimentazione esterna (autoalimentato).

To obviate this problem, it is possible to use ATAP015 (NT710) accessory to be directly connected with the transformer secondary winding, which is able to continuously detect the terminal voltage and, if the voltage reaches the threshold value (18V) owing to a connection breakdown or disconnection of the devices, automatically closes again the circuit. When the normal working conditions are restored, it automatically disconnects. Continuously connected with the secondary winding of the transformer to protect, it doesn't affect at all the current transformer features or performances. It doesn't need any external supply (self-supplied).

PRESCRIZIONI RELATIVE ALL'ISOLAMENTO

Trasformatore a secco, isolamento in aria

Tensione massima di riferimento per l'isolamento U_m : 0,72kV valore efficace

Livello di isolamento nominale: 3kV valore efficace 50Hz/1min

Classe di isolamento (EN/IEC 61869-1, 61869-2): B

INSULATION REQUIREMENTS

Dry transformer, air insulation

Highest voltage for equipment U_m : 0,72kV r.m.s.

Rated insulation level: 3kV r.m.s. 50Hz/1min

Class of insulation (EN/IEC 61869-1, 61869-2): B

LIMITI DELL'ERRORE DI CORRENTE E DELL'ERRORE D'ANGOLO

(EN/IEC 61869-1, 61869-2)

LIMITS OF CURRENTS ERROR AND PHASE DISPLACEMENT

(EN/IEC 61869-1, 61869-2)

Classe di precisione Accuracy class	Errore di corrente (rapporto) in percento (\pm) alla percentuale della corrente nominale sottoindicata					Errore d'angolo (\pm) alla percentuale della corrente nominale sottoindicata									
	\pm Percentage current (ratio) error at percentage of rated current shown below					\pm Phase displacement at percentage of rated current shown below									
	5	20	50	100	120	Minuti Minutes					Centiradiani Centiradians				
	5	20	50	100	120	5	20	50	100	120	5	20	50	100	120
0,5	1,5	0,75		0,5	0,5	90	45		30	30	2,7	1,35		0,9	0,9
1	3,0	1,5		1,0	1,0	180	90		60	60	5,4	2,7		1,8	1,8

L'errore di corrente e l'errore d'angolo a frequenza nominale non devono superare i valori indicati in tabella, quando la prestazione è uguale a un qualsiasi valore compreso tra il 25% e il 100% della prestazione nominale.

The current error and phase displacement at rated frequency shall not exceed the values given in table when the secondary burden is any value from 25% to 100% of the rated burden.

CONDIZIONI AMBIENTALI

Installazione in situazione non esposta (EN/IEC 61869-1, 61869-2)

Temperatura di riferimento: 23°C \pm 1°C

Temperatura di impiego: -25...50°C ($I_{pr} \leq 1000A$) - -25...40°C ($I_{pr} > 1000A$)

Temperatura media giornaliera: $\leq 30^\circ C$

Temperatura di magazzino: -40...85°C

Umidità relativa: $\leq 85\%$

Adatto all'utilizzo in clima tropicale

ENVIRONMENTAL CONDITIONS

Non-exposed installation (EN/IEC 61869-1, 61869-2)

Reference temperature: 23°C \pm 1°C

Nominal temperature range: -25...50°C ($I_{pr} \leq 1000A$) - -25...40°C ($I_{pr} > 1000A$)

Daily mean temperature: $\leq 30^\circ C$

Limit temperature range for storage: -40...85°C

Relative humidity: $\leq 85\%$

Suitable for tropical climates

CUSTODIA

Materiale custodia: policarbonato autoestinguente

Fissaggio: a vite su sbarra

Coppia max di serraggio per le viti fissaggio barra primaria passante: 0,2Nm

Opzione: accessori fissaggio a vite per parete

Grado di protezione (EN/IEC 60529): IP40 custodia, IP00 morsetti (IP20 con coprimorsetto sigillabile),

Opzione: coprimorsetto sigillabile

Peso: 1200 grammi (Max.)

HOUSING

Housing material: self extinguishing polycarbonate

Fixing: screw type on bar

Max. tightening torque for passing primary bar fixing screws: 0,2Nm

Option: screw fixing accessories for wall mounting

Protection degree (EN/IEC 60529): IP40 housing, IP00 terminals (IP20 with sealable terminal cover)

Option: sealable terminal cover

Weight: 1200 grams (Max.)

CONNESSIONI

Primario: a sbarra passante

Secondario: morsetti M4 con serraggio a dado

Siglatura connessioni: primario P1(K) – P2(L)
secondario s1(k) – s2(l)

CONNECTIONS

Primary winding: passing bus bar

Secondary winding: tightening by nut M4

Connections label: primary winding P1(K) – P2(L)
secondary winding s1(k) – s2(l)

Effettuando più passaggi (spire) del cavo all'interno del trasformatore, è possibile ridurre il valore della corrente primaria, mantenendo inalterati valori di corrente secondaria, prestazioni, classe di precisione.

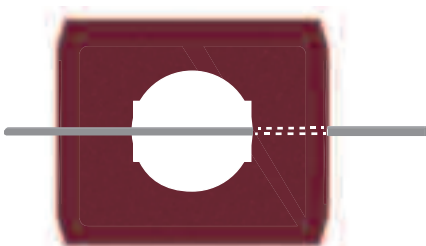
Corrente primaria effettiva = Corrente primaria nominale : Nm spire

Es.: trasformatore con rapporto = 150/5A

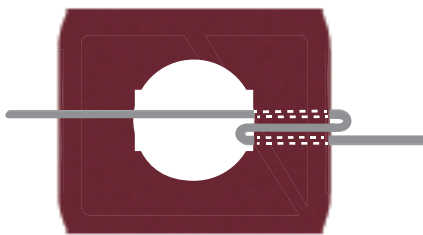
Making more cable passages (windings) inside the transformer, it is possible to reduce the primary current value, keeping unchanged the secondary current values, burden and accuracy class.

Actual primary current = rated primary current : Nm windings

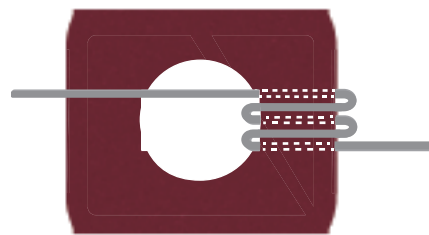
Ex.: transformer with ratio = 150/5A



1 Passaggio cavo 150/5A
1 Cable passage 150/5A

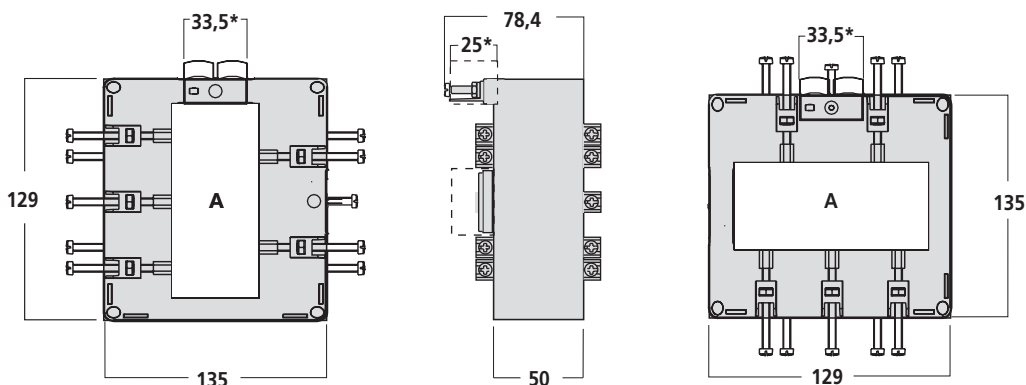


2 Passaggi cavo 75/5A
2 Cable passages 75/5A

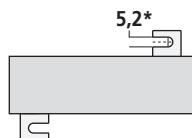


3 Passaggi cavo 50/5A
3 Cable passages 50/5A

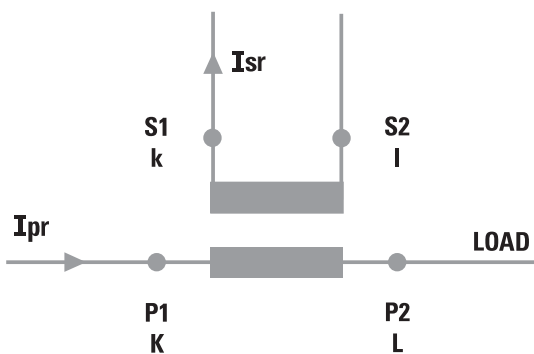
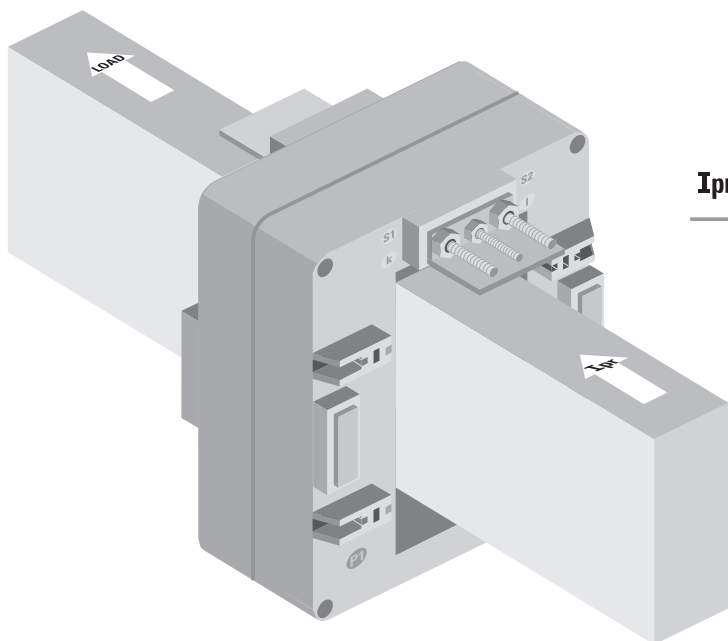
DIMENSIONI DIMENSIONS



*Opzione/Option



SCHEMA D'INSERIZIONE WIRING DIAGRAM



La I.M.E. S.p.A. si riserva in qualsiasi momento, di modificare le caratteristiche tecniche senza darne preavviso. / I.M.E. S.p.A. reserves the right, to modify the technical characteristics without notice.

NT767 01 - 2015 5ª Ed. pag.4/4

