

**Contatore Statico**  
applicazione di conteggio  
secondario  
**72x72mm**

**Static Meter**  
submetering applications  
**4 module**

**Conto 72-Pt**

Energia attiva totale e parziale  
Energia reattiva totale e parziale  
Potenza media  
Valore massimo potenza media

Total and partial active energy  
Total and partial reactive energy  
Power demand  
Power max. demand

Linea monofase e trifase  
Inserzione diretta:  
linea trifase 400-415V  
linea monofase 230-240V  
opp.  
Inserzione diretta:  
linea monofase e trifase 100-115V  
Inserzione su TV/100 e /110V

Single and three-phase network  
Direct connection:  
three-phase 400-415V  
single-phase 230-240V  
or  
Direct connection:  
single and three-phase 100-115V  
Connection by VT/100 and /110V

Ingresso corrente isolato  
Inserzione su TA/1A e /5A  
(un solo modello)

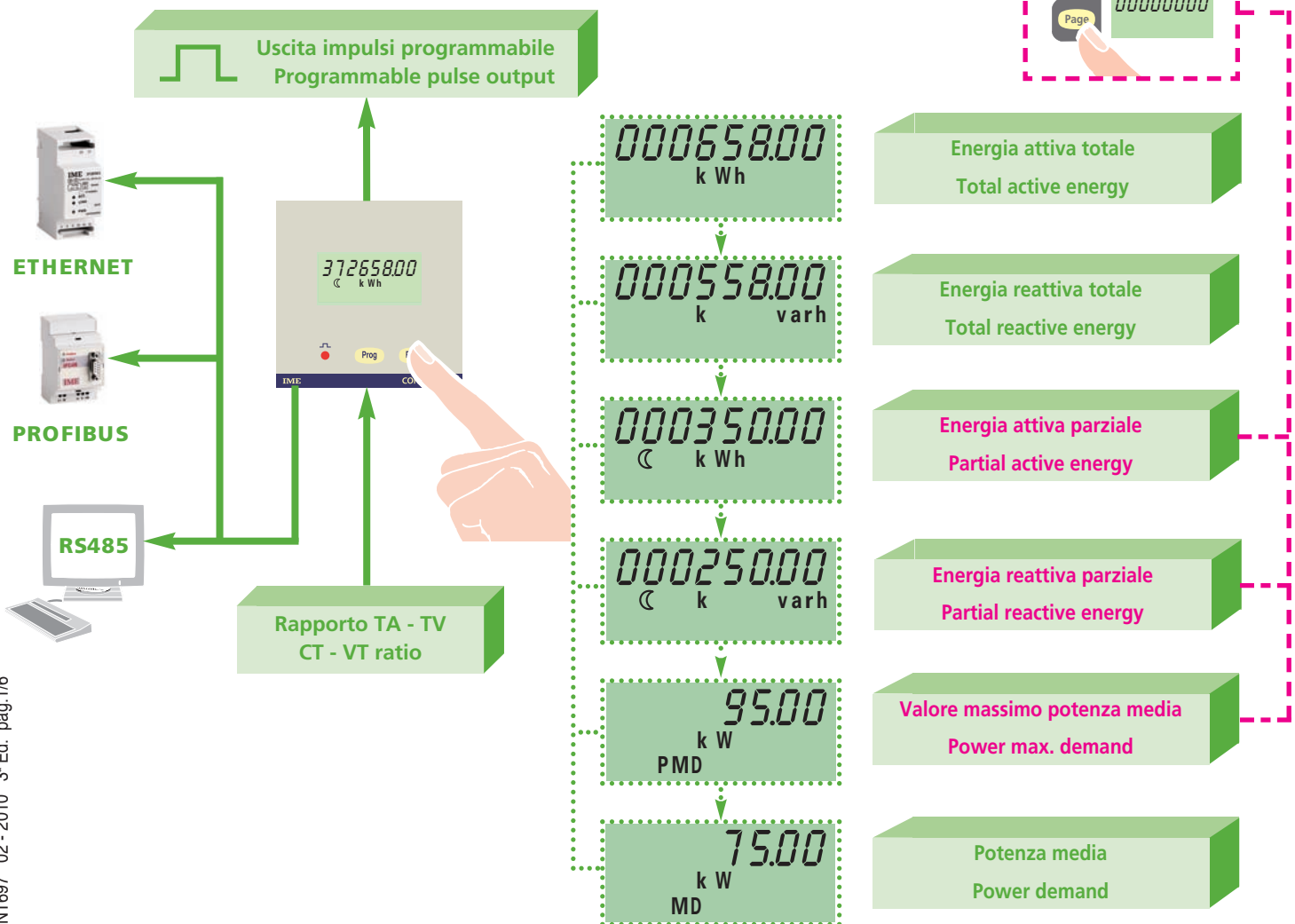
Isolated current input  
Connection by CT/1A and /5A  
(same reference)

Rapporto TA e TV  
esterni programmabile  
Uscita impulsi programmabile  
Comunicazione RS485

Programmable external  
VT and CT ratio  
Programmable pulse output  
RS485 communication  
Sealable housing

**Interfacce esterne:**  
Comunicazione Ethernet (NT685)  
Comunicazione PROFIBUS (NT592)

**External interfaces:**  
Ethernet communication (NT685)  
PROFIBUS communication (NT592)



COD.ORDINAZIONE	TENSIONE / VOLTAGE		USCITA	CORRENTE
ORDERING CODE	monofase / single-phase	trifase / three-phase	OUTPUT	CURRENT
CE72T14A2	230 e/and 240V	230(400)V e/and 240(415)V	impulsi energia energy pulses	1 e/and 5A
CE72T12A2	100 e/and 115V	57,7(100) e/and 63,5(110)V		
CE72T14A4	230 e/and 240V	230(400)V e/and 240(415)V	comunicazione RS485 RS485 communication	
CE72T12A4	100 e/and 115V	57,7(100) e/and 63,5(110)V		

## VISUALIZZAZIONE

Tipo display: cristallo liquido, 8 cifre

Altezza cifre: 6mm

Visualizzazione misure: suddivisa in 6 pagine

- energia attiva totale
- energia reattiva totale
- energia attiva parziale
- energia reattiva parziale
- potenza media
- valore massimo potenza media

Scansione pagine: manuale, tramite pulsante frontale

## ENERGIA

Indicazione massima: vedi tabella

Risoluzione: vedi tabella

Led metrologico: 1imp/0,1Wh

Precisione energia attiva (EN62053-21): classe 1

Precisione energia reattiva (EN62053-23): classe 2

Inizio di funzionamento del contatore (EN62053-21, EN62053-23): < 5 secondi

Azzeramento conteggio energia parziale: tramite pulsante

## DISPLAY

Display type: LCD, 8 digit

Digit height: 6mm

Measurement display: subdivided on 6 pages

- total active energy
- total reactive energy
- partial active energy
- partial reactive energy
- power demand
- power max. demand

Page scrolling: manual, by front push-button

## ENERGY

Maximum display: see table

Resolution: see table

Metering LED: 1imp/0,1Wh

Active energy accuracy (EN62053-21): class 1

Reactive energy accuracy (EN62053-23): class 2

Start-up time of the meter (EN62053-21, EN62053-23): <5 seconds

Energy count reset: by key

kTA <sup>1</sup> x kTV <sup>2</sup> kCT <sup>1</sup> x kVT <sup>2</sup>	VISUALIZZAZIONE MASSIMA VISUALIZZAZIONE MASSIMA	RISOLUZIONE RISOLUZIONE
1...9,9	9 9 9 9 9 9 , 9 9	kWh / kvarh
10...99,9	9 . 9 9 9 . 9 9 9 , 9	kWh / kvarh
100...999,9	9 9 . 9 9 9 . 9 9 9	kWh / kvarh
1.000...9999,9	9 9 9 . 9 9 9 , 9 9	MWh / Mvarh
≥ 10.000	9 . 9 9 9 . 9 9 9 , 9	MWh / Mvarh

<sup>1</sup> kTA = rapporto trasformazione TA esterno (es. 800/5A kTA = 160) max.9999

<sup>2</sup> kTV = rapporto trasformazione TV esterno (es. 600/100V kTV = 6) max.999,9  
per inserzione diretta 190...440V kTV = 1

kTA x kTV (es. 800/5A x 600/100V = 160 x 6 = 960)

Massimo rapporto impostabile Ct x Vt=400.000 (TA/1A) oppure 100.000 (VT/5A)

ATTENZIONE ! per inserzione diretta, impostare Ct = 0001 e Vt = 0001,0

<sup>1</sup> kCT = external CT ratio (ex. 800/5A kCT = 160) max.9999

<sup>2</sup> kVT = external VT ratio (ex. 600/100V kVT = 6) max.999,9  
for direct connection 190...440V kVT = 1

kCT x kVT (ex. 800/5A x 600/100V = 160 X 6 = 960)

Highest loadable ratio Ct x Vt = 400.000 (CT/1A) or 100.000 (VT/5A)

WARNING! for direct connection, load CT = 0001 and Vt = 001,0

## POTENZA MEDIA E MEDIO MASSIMA

Grandezza: potenza attiva

Tempo di media: selezionabile 5/8/10/15/20/30/60 minuti

Calcolo: media fissa, sul periodo selezionato

Azzeramento valore massimo potenza media: da tastiera

## POWER DEMAND AND POWER MAX.DEMAND

Quantity: active power

Averaging time period: selectable 5/8/10/15/20/30/60 minutes

Calculation: average on the selected time interval

Max. demand reset: by key

## PROGRAMMAZIONE

Programmazione parametri: tastiera frontale, 2 tasti

Accesso alla programmazione: protetto da codice di abilitazione

Accesso alla programmazione: inibito con contatore sigillato

Conservazione dati e parametri di configurazione: memoria permanente (senza batteria)

## PROGRAMMING

Parameters programming: front keyboard, 2 keys

Programming access: protected by password

Programming access: not possible with sealed kWh meter

Data and configuration parameters retention: non volatile memory (no battery)

## PARAMETRI PROGRAMMABILI

Connessione: monofase, trifase 3 o 4 fili

Rapporto TA e/o TV esterno

Potenza media: tempo di media e azzeramento

Uscita impulsi: tipo energia associata, peso impulso, durata impulso

## PROGRAMMABLE PARAMETERS

Connection: single-phase, three-phase 3 or 4-wire

External VT and CT ratio

Power demand: averaging time period and reset

Pulse output: energy type, weight of pulses, pulse duration

## INGRESSO

Linea monofase

Linea trifase 3 o 4 fili

Tensione di riferimento, Un: vedi tabella

Campo limite di funzionamento (EN62053-21, EN62053-23): vedi tabella

Consumo circuito di tensione:  $\leq 1VA$  (per fase)

Un = tensione di riferimento

U = campo limite di funzionamento

	MONOFASE SINGLE-PHASE		TRIFASE fase-neutro THREE-PHASE phase-neutral		TRIFASE fase-fase THREE-PHASE phase-phase	
	Un	U	Un	U	Un	U
CE72T14..	230-240V	190...440V	230 - 240V	110...254V	400 - 415V	190...440V
CE72T12..	100-115V	80...150V	57,7 - 63,5V	50...87V	100 - 115V	80...150V

Frequenza di riferimento: 50 e 60Hz

Variazione ammessa: 47...63Hz

Corrente di base, In: 1 e 5A

Corrente massima, Imax: 6A

Sovracorrente di breve durata (EN62053-21, EN62053-23):  $20I_{max}/0,5s$

Corrente di avviamento:  $\approx 10mA$

Consumo circuito di corrente:  $\leq 0,5VA$  (per fase)

Forma d'onda: sinusoidale

Fattore di distorsione corrente (EN62053-21, EN62053-23):  $\leq 10\%$  di 3ª armonica

Tipo di misura: vero valore efficace

## ALIMENTAZIONE AUSILIARIA

Alimentazione ausiliaria derivata dalla misura (autoalimentato fasi L1-L2)

## USCITE

### • IMPULSI ENERGIA

Associabile al conteggio dell'energia attiva oppure reattiva

Optorelè con contatto SPST-NO libero da potenziale

Portata contatti:  $110V_{cc}/ca - 50mA$

Peso impulsi: selezionabile 1 imp/10Wh - 100Wh - 1kWh - 10kWh opp.  
1 imp/10varh - 100varh - 1kvarh - 10kvarh

Durata impulso: selezionabile 50 - 100 - 150 - 200 - 300 - 400 - 500ms

### • COMUNICAZIONE RS485

Isolata galvanicamente da ingresso misura

Dati trasferiti: tutte le misure effettuate

Standard: RS485 - 3 fili

Trasmissione: asincrona seriale

Protocollo: compatibile JBUS/MODBUS

N° indirizzo: 1...255

Numero bit: 8

Bit di stop: 1

Bit di parità: nessuno

Velocità di trasmissione: 4800 - 9600 - 19200 bit/secondo

Tempo di risposta a interrogazione:  $\leq 200ms$

N° massimo di dispositivi collegabili in rete: 32 (fino a 255 con ripetitore RS485)

Distanza massima dal supervisore: 1200m

## COMUNICAZIONE ETHERNET (NT685)

Realizzabile solo con i mod. CE72T14A4 - CE72T12A4 (comunicazione RS485) + un' interfaccia IF2E001 (RS485/Ethernet)

## COMUNICAZIONE PROFIBUS (NT592)

Realizzabile solo con i mod. CE72T14A4 - CE72T12A4 (comunicazione RS485) + un' interfaccia IFC4R (RS485/Profibus)

## INPUT

Single-phase network

Three-phase network, 3 or 4-wire

Reference voltage, Un: see table

Limit range of operation (EN62053-21, EN62053-23): see table

Power consumption in voltage circuit:  $\leq 1VA$  (each phase)

Un = reference voltage

U = limit range of operation

Reference frequency: 50 and 60Hz

Tolerance: 47...63Hz

Basic current, In: 1 and 5A

Maximum current, Imax: 6A

Short-time overcurrent (EN62053-21, EN62053-23):  $20I_{max}/0,5s$

Starting current:  $\approx 10mA$

Power consumption in current circuit:  $\leq 0,5VA$  (each phase)

Waveform: sinusoidal

Current distortion factor (EN62053-21, EN62053-23):  $\leq 10\%$  of 3rd harmonic

Type of measurement: true RMS

## AUXILIARY SUPPLY

Taken from measurement (selfsupplied phases L1-L2)

## OUTPUTS

### • ENERGY PULSES

Associabile to active or reactive energy count

Optoelectronic relay with SPST-NO volt free contact

Contact range:  $110V_{dc}/ac - 50mA$

Pulse weight: selectable 1 imp/10Wh - 100Wh - 1kWh - 10kWh opp. 1 imp/10varh - 100varh - 1kvarh - 10kvarh

Pulse duration: selectable 50 - 100 - 150 - 200 - 300 - 400 - 500ms

### • RS485 COMMUNICATION

Galvanically insulated from input measurement

Transferred data: all the taken measurements

Standard: RS485 - 3-wire

Transmission: serial asynchronous

Protocol: JBUS/MODBUS compatible

Address: 1...255

Bit number: 8

Stop bit: 1

Parity bit: none

Baud rate: 4800 - 9600 - 19200 bit/second

Required response time to request:  $\leq 200ms$

Meters that can be connected on the bus: 32 (up to 255 with RS485 repeater)

Highest distance from supervisor: 1200m

## ETHERNET COMMUNICATION (NT685)

By using only mod. CE72T14A4 - CE72T12A4 (RS485 communication) + IF2E001 (RS485/Ethernet) communication interface

## PROFIBUS COMMUNICATION (NT592)

By using only mod. CE72T14A4 - CE72T12A4 (RS485 communication) + IFC4R (RS485/Profibus) communication interface

**ISOLAMENTO**

(EN60439-1, EN61010)

Categoria di installazione: III

Grado di inquinamento: 2

Tensione di riferimento per l'isolamento: 300V Fase-neutro

Prova di tensione a impulso 6kV 1,2/50µs

Circuiti considerati: ingr. tensione, ingr. corrente, uscita impulsi comunicazione RS485

Prova a tensione alternata 4kV valore efficace 50Hz/1min

Circuiti considerati: tutti i circuiti e massa

**COMPATIBILITÀ ELETTROMAGNETICA**

Prove di emissione in accordo con EN62052-11

Prove di immunità in accordo con EN62052-11

**CONDIZIONI AMBIENTALI**

Temperatura di riferimento: 23°C ± 2°C

Campo di funzionamento specificato: -5...55°C

Campo limite per l'immagazzinamento e trasporto: -25...70°C

Adatto all'utilizzo in climi tropicali

Massima potenza dissipata<sup>1</sup>: ≤ 4W<sup>1</sup> Per il dimensionamento termico dei quadri**CUSTODIA**

Custodia: incasso (foratura pannello 68x68mm)

Frontale: 72x72mm

Profondità: 81mm

Portata morsetti: cavo rigido min.0,05mm<sup>2</sup> / max. 4mm<sup>2</sup>cavo flessibile min.0,05mm<sup>2</sup> / max. 2,5mm<sup>2</sup>

Materiale custodia: makrolon autoestinguente

Grado di protezione (EN60529): IP54 frontale, IP20 morsetti

Peso: 250 grammi

**INSULATION**

(EN60439-1, EN61010-1)

Installation category: III

Pollution degree: 2

Insulation voltage rating: 300V Neutral-phase

Impulse voltage test 6kV 1,2/50µs

Considered circuits: voltage input, current input, pulse output, communication RS485

A.C. voltage test 4kV r.m.s. 50Hz/1min

Considered circuits: all circuits and earth

**ELECTROMAGNETIC COMPATIBILITY**

Emission test according to EN62052-11

Immunity test according to EN62052-11

**ENVIRONMENTAL CONDITIONS**

Reference temperature: 23°C ± 2°C

Specified operating range: -5...55°C

Limit range for storage and transport: -25...70°C

Suitable for tropical dissipation

Max.power dissipation<sup>1</sup>: ≤ 4W<sup>1</sup> For switchboard thermal calculation**HOUSING**

Housing: flush mounting (panel cutout 68x68mm)

Front frame: 72x72mm

Depth: 81mm

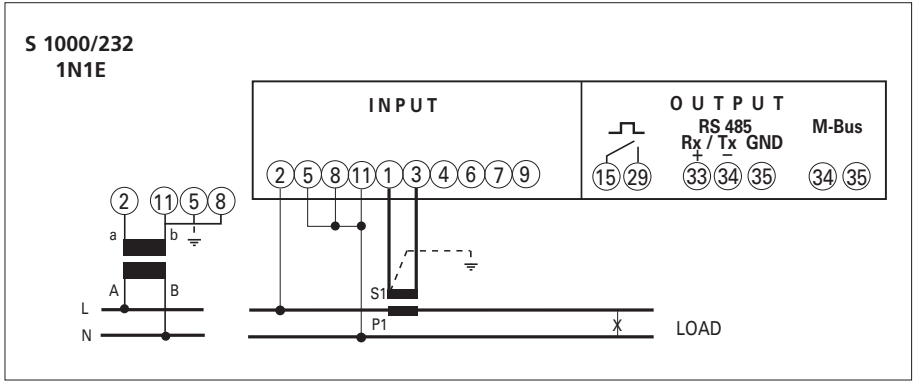
Terminals range: rigid cable min.0,05mm<sup>2</sup> / max. 4mm<sup>2</sup>flexible cable min.0,05mm<sup>2</sup> / max. 2,5mm<sup>2</sup>

Housing material: self-extinguishing makrolon

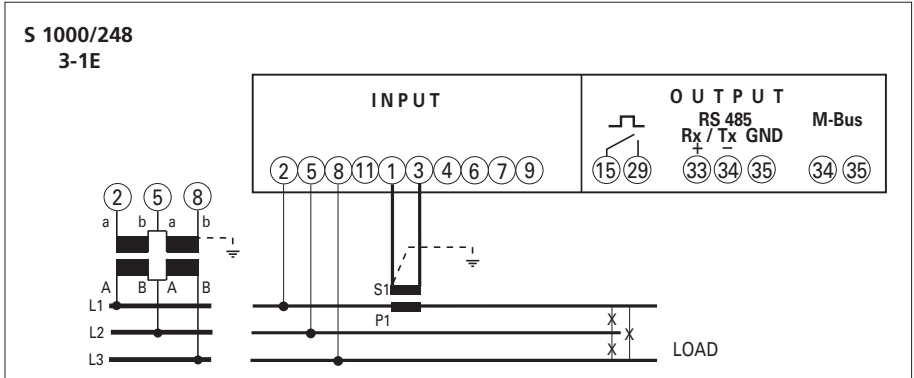
Protection degree (EN60529): IP54 front frame, IP20 terminals

Weight: 250 grams

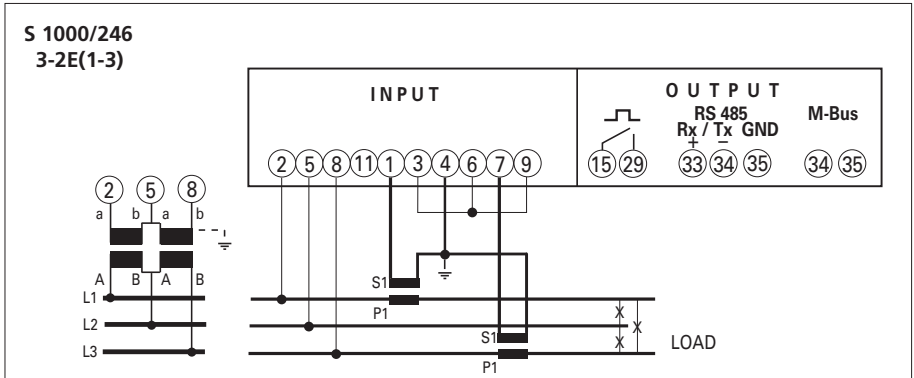
MONOFASE  
SINGLE-PHASE



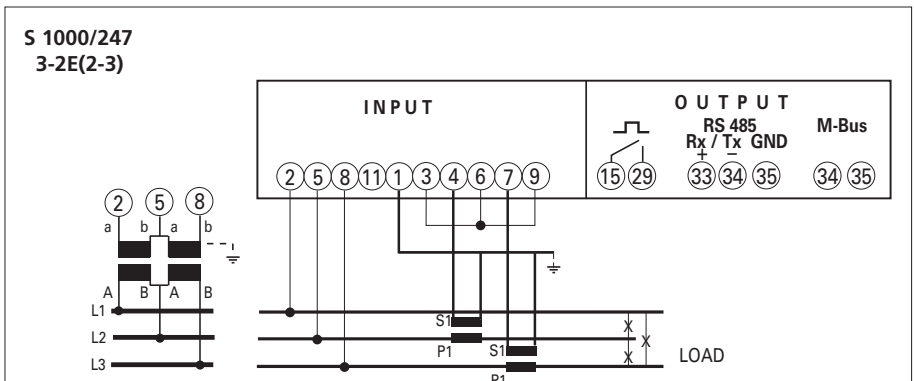
TRIFASE 3 FILI EQUILIBRATO  
THREE-PHASE 3-WIRE BALANCED



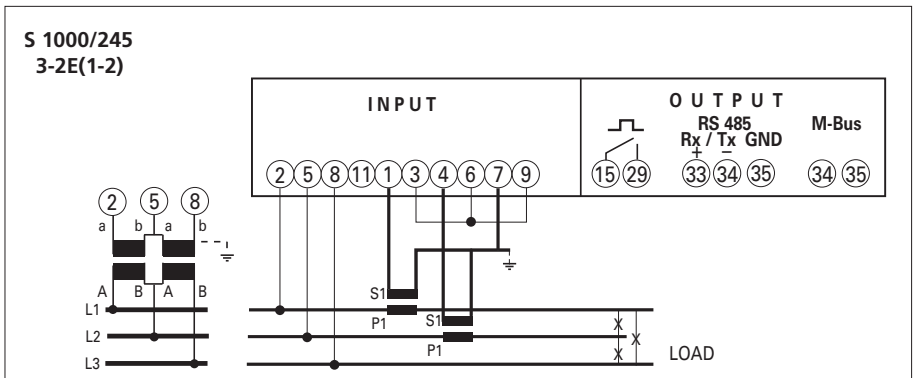
TRIFASE 3 FILI SQUILIBRATO  
THREE-PHASE 3-WIRE UNBALANCED



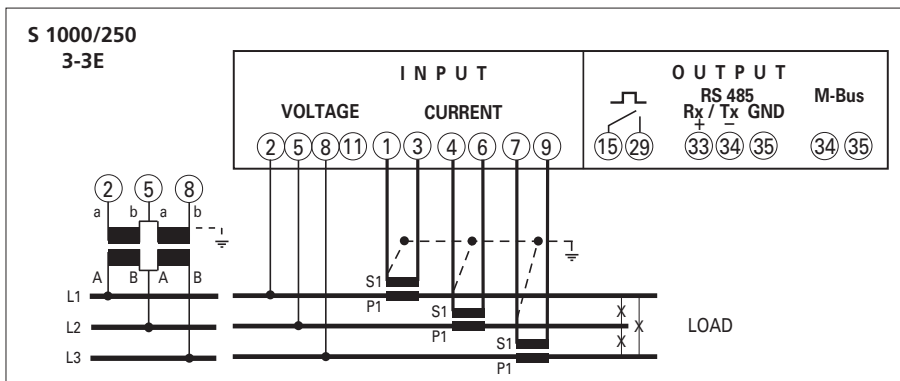
TRIFASE 3 FILI SQUILIBRATO  
THREE-PHASE 3-WIRE UNBALANCED



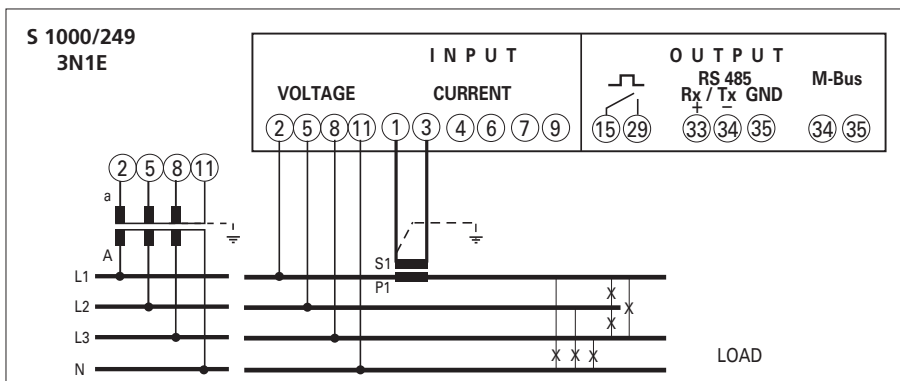
TRIFASE 3 FILI SQUILIBRATO  
THREE-PHASE 3-WIRE UNBALANCED



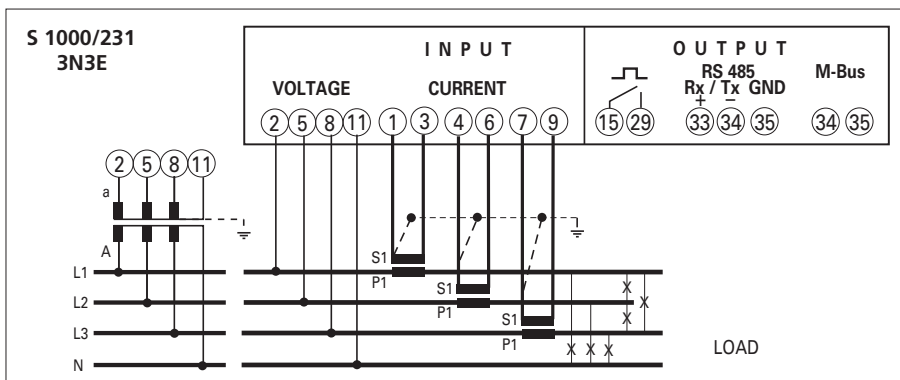
**TRIFASE 3 FILI SQUILIBRATO**  
**THREE-PHASE 3-WIRE UNBALANCED**



**TRIFASE 4 FILI EQUILIBRATO**  
**THREE-PHASE 4-WIRE BALANCED**



**TRIFASE 4 FILI SQUILIBRATO**  
**THREE-PHASE 4-WIRE UNBALANCED**



**NOTA:** negli schemi sono sempre indicate le configurazioni con uscita impulsi e comunicazione RS485.

Nelle versioni che non prevedono uscita impulsi o comunicazione RS485 non si deve tenere conto dei relativi collegamenti.

**NOTE:** the wiring diagrams, show the device complete with pulse output and RS485 interface.

In case of version without of these features, the corresponding terminals must not be considered.

**DIMENSIONI DIMENSIONS**

