



**Strumento multifunzione per reti bassa e media tensione 4 moduli**

**Network monitor for low and medium voltage 4 module**

**Nemo D4-L+**



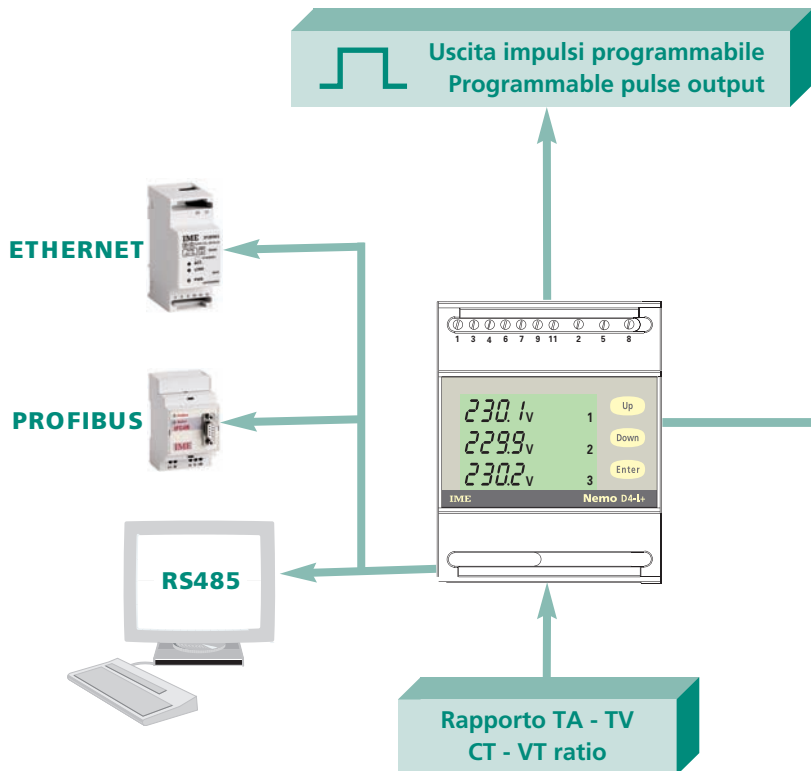
Linea trifase 80...450V (fase - fase)  
Linea monofase 45...260V  
Rapporto TA e TV esterni programmabile  
Energia attiva cl.1

Three-phase network 80...450V (phase - phase)  
Single-phase network 45...260V  
Programmable external CT - VT ratio  
Active energy cl.1

Uscita impulsi  Pulse output  
Comunicazione RS485  RS485 communication

**Interfacce esterne:**  
Comunicazione Ethernet (NT685)  
Comunicazione PROFIBUS (NT592)

**External interfaces:**  
Ethernet communication (NT685)  
PROFIBUS communication (NT592)



**VISUALIZZA • DISPLAY**

Tensione di fase e concatenata  
Phase and linked voltage

Corrente di fase e di neutro  
Phase and neutral current

Corrente media e valore max. corrente media  
Current demand and current max. demand

Frequenza  
Frequency

Fattore di potenza  
Power factor

Potenza attiva, reattiva apparente  
Active, reactive apparent power

Potenza attiva, reattiva di fase  
Active reactive phase power

Potenza media e valore max. potenza media  
Power demand and power max. demand

Energia attiva e reattiva  
Active and reactive energy

Energia attiva parziale  
Partial active energy

Ore e minuti di funzionamento  
Working hours and minutes

Rilevazione sequenza fasi  
Voltage sequence diagnostic

CODICI CODE	AL. AUSILIARIA AUX. SUPPLY	USCITA OUTPUT	INGRESSO INPUT
MF6HTU0003	115V ca/ac	impulsi energia energy puses	1 + 5A
MF6HTU0006	230 + 240V ca/ac		
MF6HTU000H	20...150Vcc/dc - 48Vca/ac		
MF6HT40003	115V ca/ac	impulsi energia + comunicazione RS485 energy puses + RS485 communication	80...450V trifase three-phase
MF6HT40006	230 + 240V ca/ac		
MF6HT4000H	20...150Vcc/dc - 48Vca/a		

## VISUALIZZAZIONE

**Tipo display:** cristallo liquido retroilluminato

Riduzione automatica della retroilluminazione, dopo 20 sec. di inattività della tastiera

**Visualizzazione misure:** suddivisa in differenti pagine, con scansione manuale

**Punti di lettura:** 10-000 (4 cifre)

**Conteggio energia:** numeratore 8 cifre

**Unità ingegneristica:** visualizzazione automatica in funzione dei rapporti TA e TV impostati

**Risoluzione:** automatica, con il maggior numero di decimali possibili

**Punto decimale:** automatico, con la maggior risoluzione possibile

**Aggiornamento lettura:** 1,2 secondi

**Precisione** (sulla lettura)

- Tensione:  $\pm 0,5\%$  (80...450V fase - fase)
- Corrente:  $\pm 0,5\%$  (10...120% In)
- Frequenza:  $\pm 0,2$  Hz

**Conteggio energia** (tensione di riferimento 400V) (Fase-fase)

- Energia attiva: classe 1 (EN62053-21)
- Energia reattiva: classe 2 (EN62053-23)
- Potenze: in accordo (EN62053-21-EN62053-23)

**Contaore:** ore e minuti di funzionamento.

La funzione Contaore è attiva quando il dispositivo rileva la presenza della fase L1.

**Rilevazione sequenza fasi:** segnalazione inserzione errata.

## CORRENTE MEDIA - POTENZA MEDIA

**Visualizzazione:** corrente e potenza media, valore max. corrente e potenza media

**Potenza selezionabile:** attiva reattiva, apparente

**Tempo di media:** unico per corrente e potenza

**Valori selezionabili:** 5/8/10/15/20/30/60 minuti

**Calcolo:** media fissa sul periodo selezionato

**Azzeramento valore massimo:** manuale, da tastiera

## DISPLAY

**Type of display:** LCD backlit

Automatic backlit reduction off after 20 s that keyboard is not used

**Measurement display:** different pages, with manual scanning

**N° of reading points:** 10-000 (4 digits)

**Energy count:** 8 digit counter

**Engineering units:** automatic display according to the set VT and CT ratios

**Resolution:** automatic, with the highest possible number of decimals

**Decimal point:** automatic, with the highest possible resolution

**Reading update:** 1,2 seconds

**Accuracy** (of the reading)

- Voltage:  $\pm 0,5\%$  (80...450V phase - phase)
- Current:  $\pm 0,5\%$  (10...120% In)
- Frequency:  $\pm 0,2$  Hz

**Energy count** (reference voltage 400V) (Phase Phase)

- Active energy: class 1 (EN62053-21)
- Active energy: class 2 (EN62053-23)
- Powers: in according (EN62053-21-EN62053-23)

**Run hour meter:** working hours and minutes .

Run hour function is operating when the device detects L1 phase

**Voltage sequence diagnostic:** wrong connection reporting

## CURRENT DEMAND - POWER DEMAND

**Display:** Current and maximum demand, current and peak max. demand

**Power selectable:** active or reactive or apparent power

**Average period:** only for current and power

**Value selectable:** 5/8/10/15/20/30/60

**Calculation:** fixed average, on the selectable period

**Peak max. reset:** by hand, by key

## PAGINE VISUALIZZAZIONE • DISPLAY PAGES

pagina page	Trifase 4 fili / Three-phase 4-wire S 1000/310	Trifase 3 fili / Three-phase 3-wire S1000/306 - S1000/307 - S1000/308 - S1000/309	Monofase / Single-phase S1000/305
1	tensione di fase phase voltage	tensione concatenata linked voltage	tensione + corrente voltage + current
2	corrente di fase phase current	corrente di fase phase current	potenza attiva, reattiva, apparente active, reactive, apparent power
3	tensione concatenata linked voltage	potenza trifase attiva, reattiva, apparente active, reactive, apparent three-phase power	frequenza + fattore di potenza frequency + power factor
4	potenza attiva di fase phase active power	frequenza + fattore di potenza trifase frequency + three-phase power factor	corrente media e media massima current demand and max. current demand
5	potenza reattiva di fase phase reactive power	corrente media di fase phase current demand	potenza media e media massima power demand and power max. demand
6	potenza trifase attiva, reattiva, apparente active, reactive, apparent three-phase power	corrente media massima di fase max. phase current demand	ore e minuti funzionamento working hours and minutes
7	corrente di neutro + frequenza + fattore di potenza trifase neutral current + frequency + three-phase power factor	potenza media e media massima power demand and power max. demand	energia attiva active energy
8	corrente media di fase phase current demand	ore e minuti funzionamento working hours and minutes	energia reattiva reactive energy
9	corrente media massima di fase max. phase current demand	energia attiva active energy	energia attiva parziale partial active energy
10	potenza media e media massima power demand and power max. demand	energia reattiva reactive energy	
11	ore e minuti funzionamento working hours and minutes	energia attiva parziale partial active energy	
12	energia attiva active energy		
13	energia reattiva reactive energy		
14	energia attiva parziale partial active energy		

## PROGRAMMAZIONE

**Programmazione parametri:** tastiera frontale, 3 tasti

**Accesso alla programmazione:** protetto da codice di abilitazione

**Conservazione dati e parametri di configurazione:** memoria permanente

## PARAMETRI PROGRAMMABILI

**Connessione:** rete monofase - trifase 3 fili e 4 fili

**Rapporto TA esterno:** 1...9999

**Rapporto TV esterno:** 1...400

**Limite prodotto rapporti TA x TV:** 100.000(5A) - 400.000(1A)

**Potenza media:** grandezza, tempo di media, azzeramento valore massimo

**Corrente media:** tempo di media, azzeramento valore massimo

**Comunicazione RS485:** n° indirizzo, baud rate, bit di parità, time-out

**Uscita impulsi:** grandezza associata, peso durata impulso

**Conteggio energia:** azzeramento energia attiva parziale

**Contaore:** azzeramento

**Visualizzazione:** contrasto display

## INGRESSO

**Rete monofase, rete trifase 3 e 4 fili**

**Tensione trifase:** 80...450V (fase-fase)

**Tensione monofase:** 45...260V

**Corrente nominale In: 1 e 5A**

**Corrente massima Imax:** 1,2In

**Sovraccarico istantaneo:** 20 In/0,5 secondi

**Frequenza nominale fn:** 50

**Variazione ammessa:** 47...63Hz

**Tipo di misura:** vero valore efficace

**Contenuto armonico:** in accordo con EN62053-21

**Tempo di avviamento (conteggio energia):** < 5 secondi

**Autoconsumo tensione:** ≤ 1VA (per fase)

**Autoconsumo corrente:** ≤ 0,5VA (per fase)

## ALIMENTAZIONE AUSILIARIA

**Valore nominale Uaux ca:** 48 - 115 - 230V (monofase)

**Variazione ammessa:** 0,85...1,15Uaux - 40...60V (Uaux 48V)

**Frequenza nominale:** 50Hz

**Frequenza di funzionamento:** 47...63Hz

**Autoconsumo:** ≤ 5VA - 2,5W

**Valore nominale Uaux cc:** 20...150Vdc

**Autoconsumo:** ≤ 5W

**Protezione contro l'inversione di polarità**

## USCITE

### IMPULSI ENERGIA

**Optorelè con contatto SPST-NO libero da potenziale**

**Portata contatti:** 110Vdc/ca - 50mA

**Grandezza associabile:** energia attiva o reattiva

**Peso impulsi:** 1 imp/0,1kWh - 1kWh - 10kWh - 100kWh(kvarh)

**Durata impulso:** selezionabile 50 - 100 - 200 - 300ms

### COMUNICAZIONE RS485

**Isolata galvanicamente da ingresso e ausiliaria**

**Standard:** RS485 - 3 fili

**Trasmissione:** asincrona seriale

**Protocollo:** compatibile JBUS/MODBUS

**N° indirizzo:** 1...255

**Numero bit:** 8

**Bit di stop:** 1

**Bit di parità:** nessuna - pari - dispari

**Time-out:** 3...100ms

**Velocità di trasmissione:** 9600 - 19200 bit/secondo

**Tempo di risposta a interrogazione:** ≤ 200ms

**N° massimo dispositivi collegabili in rete:** 32(fino a 255 con ripetitore RS485)

**Distanza massima dal supervisore:** 1200m

## PROGRAMMING

**Parameters programming:** front keyboard, 3 keys

**Programming access:** protected by password

**Data and configuration parameters retention:** non volatile memory

## PROGRAMMABLE PARAMETERS

**Connection:** single-phase — three-phase 3 and 4-wire

**External CT transformers ratio:** 1...9999

**External VT transformers ratio:** 1...400

**CT x VT ratio product limit:** 100.000(5A) - 400.000(1A)

**Power demand:** quantity, average period, peak max.demand reset

**Current demand:** average period, peak max. reset

**RS485 communication:** address, baud rate, parity bit, time-out

**Pulse output:** energy quantity, pulses and duration pulse

**Energy count:** partial active and reactive energy reset

**Run hour meter:** reset

**Display:** display contrast

## INPUT

**Single-phase network, three-phase network 3 and 4-wire**

**Three-phase voltage:** 80...450V (phase-phase)

**Single-phase voltage:** 45...260V

**Current rating In: 1 and 5A**

**Max. current Imax:** 1,2In

**Instantaneous overload:** 20In/0,5 seconds

**Frequency rating fn:** 50Hz

**Tolerance:** 47...63Hz

**Type of measurement:** true RMS value

**Harmonic content:** according to EN62053-21

**Start time (energy count):** < 5 seconds

**Voltage rated burden:** ≤ 1VA (each phase)

**Current rated burden:** ≤ 0,5VA (each phase)

## AUXILIARY SUPPLY

**Rated value Uaux ac:** 48 - 115 - 230V (single phase)

**Tolerance:** 0,85...1,15Uaux - 40...60V (Uaux 48V)

**Rated frequency:** 50Hz

**Working frequency:** 47...63Hz

**Rated burden:** ≤ 5VA - 2,5W

**Rated value Uaux dc:** 20...150Vdc

**Rated burden:** ≤ 5W

**Protected against incorrect polarity**

## OUTPUTS

### ENERGY PULSES

**Optorelay with potential-free SPST-NO**

**Contact range:** 110Vdc/ac - 50mA

**Associated quantity:** active or reactive energy

**Weight pulses:** 1 imp/0,1kWh - 1kWh - 10kWh - 100kWh(kvarh)

**Duration pulsesee:** selectable 50 - 100 - 200 - 300ms

### RS485 COMMUNICATION

**Galvanically insulated from input and aux. supply**

**Standard:** RS485 - 3 wire

**Transmission:** serial asynchronous

**Protocol:** compatible JBUS/MODBUS

**Address:** 1...255

**Bit number:** 8

**Stop bit:** 1

**Parity bit:** none - even - odd

**Time-out:** 3...100ms

**Baud rate:** 9600 - 19200 bit/seconds

**Required response time to request:** ≤ 200ms

**Meters that can be connected on the bus:** 32(up to 255 with RS485 repeater)

**Highest distance from supervisor:** 1200m

## COMUNICAZIONE ETHERNET (NT685)

Realizzabile solo con i mod. MF6HT4 (comunicazione RS485) + un' interfaccia IF2E001 (RS485/Ethernet)

## COMUNICAZIONE PROFIBUS (NT592)

Realizzabile solo con i mod. MF6HT4 (comunicazione RS485) + un' interfaccia IFC4R (RS485/Profibus)

## ISOLAMENTO

(EN61010-1)

Categoria di installazione: III

Grado di inquinamento: 2

Tensione di riferimento per l'isolamento: 300V Fase/Neutro

Prova a tensione alternata 4kV valore efficace 50Hz/1min

Circuiti considerati: al. ausiliaria verso tutti gli altri circuiti

Prova a tensione alternata 4kV valore efficace 50Hz/1min

Circuiti considerati: tutti i circuiti e massa

## PROVE DI COMPATIBILITA' ELETTROMAGNETICA

Prova di emissione in accordo con EN 61000-6-3

Prove di immunità in accordo con EN 61000-6-2

## CONDIZIONI AMBIENTALI

Temperatura di riferimento: 23°C ± 2°C

Campo di funzionamento specificato: -5...55°C

Campo limite per l'immagazzinamento e trasporto: -25...70°C

Variatione indice di classe: ≤ 0,1% /°C

Adatto all'utilizzo in climi tropicali

Massima potenza dissipata<sup>1</sup>: ≤ 6,8W

<sup>1</sup>Per il dissipamento termico dei quadri

## CUSTODIA

Custodia: 4 moduli DIN 43880

Conessioni: morsetti a vite

Portata morsetti amperometrici: cavo rigido min.0,05mm<sup>2</sup> / max. 4mm<sup>2</sup>  
cavo flessibile min.0,05mm<sup>2</sup> / max. 2,5mm<sup>2</sup>

Portata morsetti voltmetrici: cavo rigido min.0,05mm<sup>2</sup> / max. 4mm<sup>2</sup>  
cavo flessibile min.0,05mm<sup>2</sup> / max. 2,5mm<sup>2</sup>

Montaggio: a incastro su profilato 35mm

Tipo profilato: a cappello TH35-15 (EN60715)

Materiale custodia: policarbonato autoestinguente

Grado di protezione (EN60529): IP52 frontale, IP20 morsetti

Peso: 300 grammi

## ETHERNET COMMUNICATION (NT685)

By using only mod. MF6HT4 (RS485 communication) + IF2E001 (RS485/Ethernet) communication interface

## PROFIBUS COMMUNICATION (NT592)

By using only mod. MF6HT4 (RS485 communication) + IFC4R (RS485/Profibus) communication interface

## INSULATION

(EN61010-1)

Installation category: III

Pollution degree: 2

Insulation voltage rating: 300V Phase/Neutral

A.C. voltage test 4kV r.m.s. 50Hz/1min

Considered circuits: auxiliary supply towards all other circuits

A.C. voltage test 4kV r.m.s. 50Hz/1min

Considered circuits: all circuits and earth

## TESTS FOR ELETROMAMAGNETIC COMPATIBILITY

Emission tests according to EN 61000-6-3

Immunity tests according to EN 61000-6-2

## ENVIRONMENTAL CONDITIONS

Reference temperature: 23°C ± 2°C

Specified operating range: -5...55°C

Limit range for storage and transport: -25...70°C

Variation to the class index: ≤ 0,1% /°C

Suitable for tropical climates

Max. power dissipation<sup>1</sup>: ≤ 6,8W

<sup>1</sup>For switchboard thermal calculation

## HOUSING

Housing: 4 moduli DIN 43880

Connections: screw terminals

Ammetric terminals capacity: rigid cable min.0,05mm<sup>2</sup> / max. 4mm<sup>2</sup>  
flexible cable min.0,05mm<sup>2</sup> / max. 2,5mm<sup>2</sup>

Volmetric terminals capacity: rigid cable min. 0,05mm<sup>2</sup> / max. 4mm<sup>2</sup>  
flexible cable min.0,05mm<sup>2</sup> / max. 2,5mm<sup>2</sup>

Mounting: snap-on 35mm rail

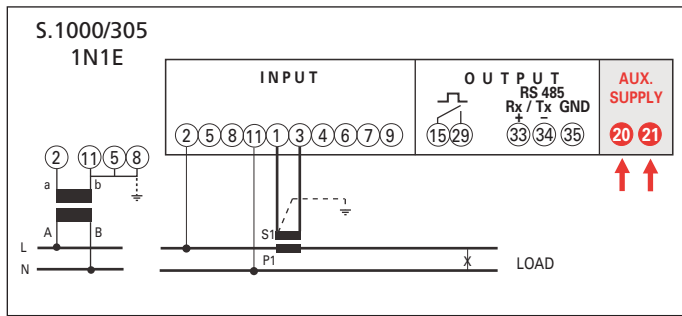
Rail type: top hat TH35-15 (EN60715)

Housing material: self-extinguishing polycarbonate

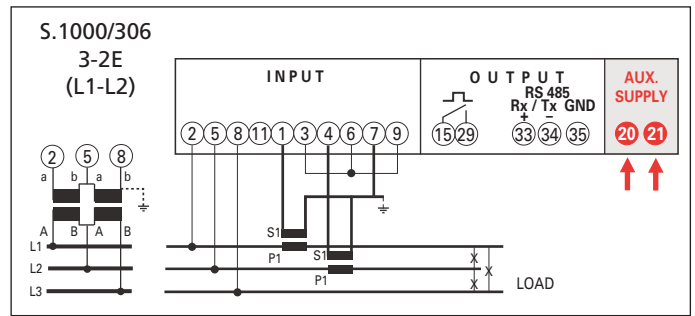
Protection degree (EN60529): IP52 front frame, IP20 terminals

Weight: 300 grams

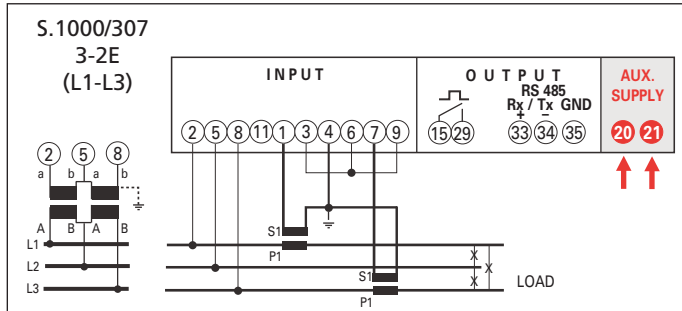
La I.M.E. S.p.A. si riserva in qualsiasi momento, di modificare le caratteristiche tecniche senza darne preavviso. / I.M.E. S.p.A. reserves the right, to modify the technical characteristics without notice.



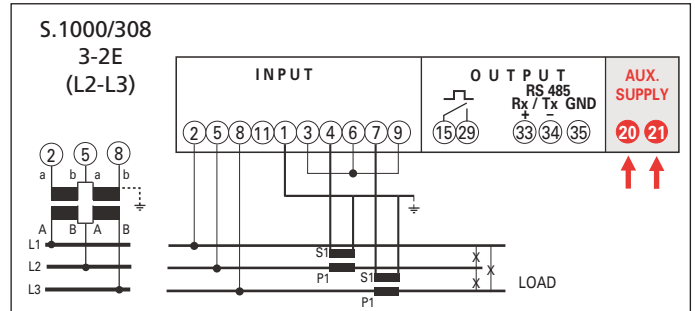
Linea monofase  
Single phase network



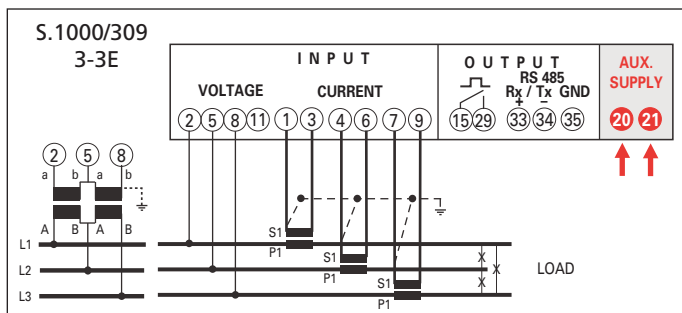
Linea trifase 3 fili, 2 sistemi  
3-phase network, 3 wire, 2 systems



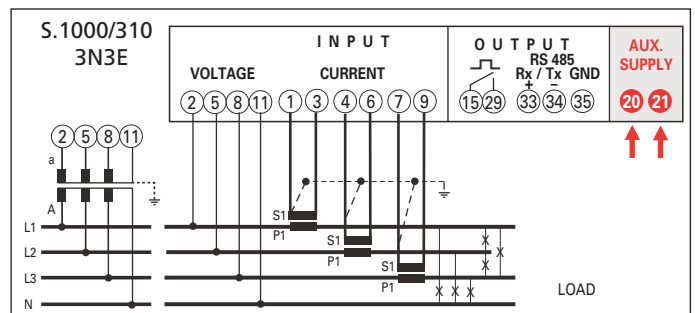
Linea trifase 3 fili, 2 sistemi  
3-phase network, 3 wire, 2 systems



Linea trifase 3 fili, 2 sistemi  
3-phase network, 3 wire, 2 systems



Linea trifase 3 fili, 3 sistemi  
3-phase network, 3 wire, 3 systems



Linea trifase 4 fili, 3 sistemi  
3-phase network, 4 wire, 3 systems

**NOTA**

Negli schemi sono sempre indicate le configurazioni con uscita impulsi e comunicazione RS485. Nelle versioni che non prevedono comunicazione RS485 non si deve tenere conto dei relativi collegamenti.

**ATTENZIONE!** collegare alimentazione ausiliaria ai terminali 20 e 21

**NOTE**

The wiring diagrams, show the device complete with pulse output and RS485 interface. In case of version without of these features, the corresponding terminals must not be considered.

**WARNING!** auxiliary supply must be connected to terminals 20 and 21

**DIMENSIONI DIMENSIONS**

