

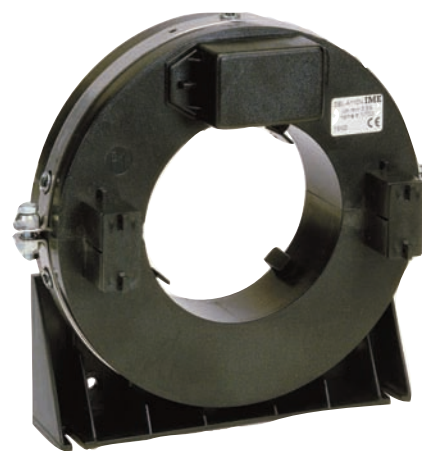


Trasformatori Transformers

TD

Trasformatori toroidali per
relè differenziali DELTA
Nucleo chiuso o nucleo apribile
Diametro interno
(passaggio conduttori)
da 28 a 300mm
Collegamento toroide –
relè differenziale, 2 fili

Ring transformer for
DELTA residual current device
Closed-core or open-core
Inside diameter
(passing cable)
from 28 to 300mm
Transformer – residual current
device connection, 2-wire

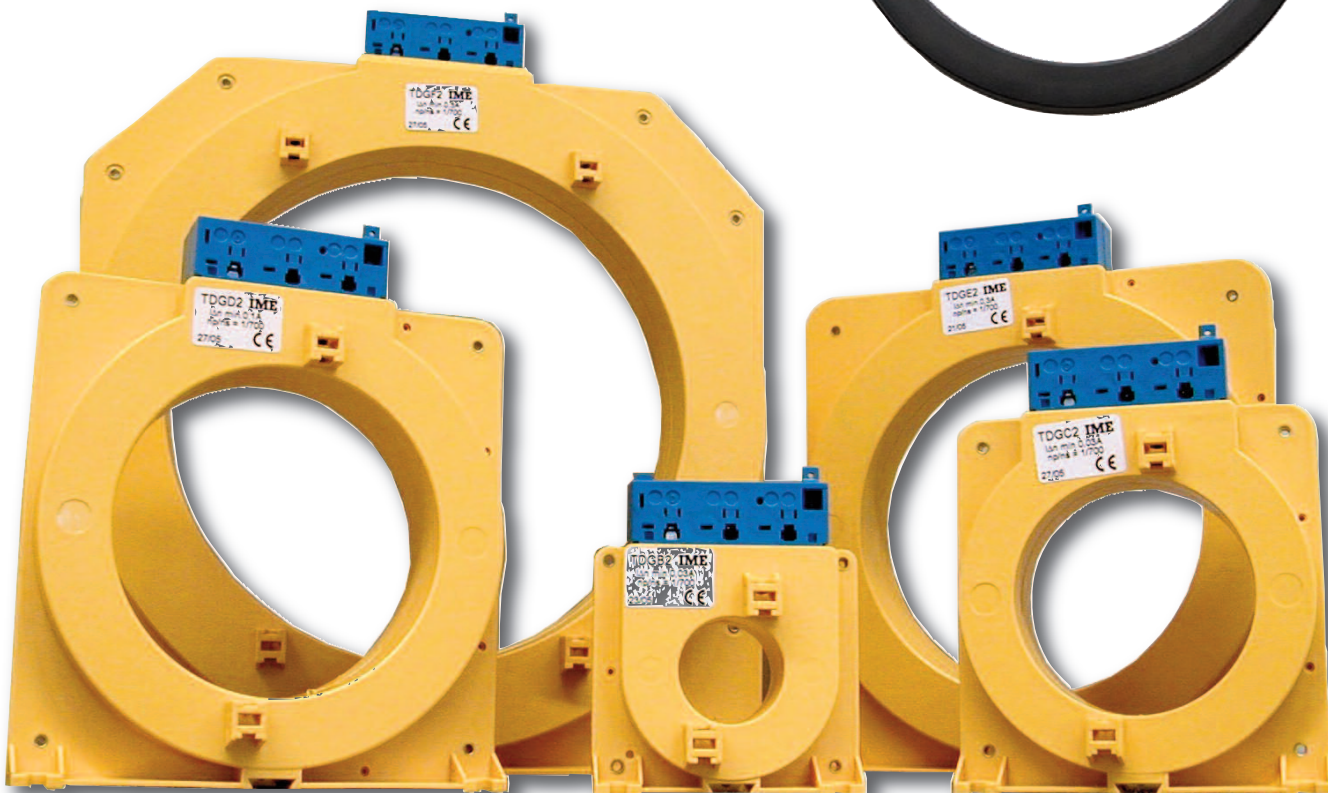


TDAA2 - TDAB2

TDGA2



TDAC2



MODELLO MODEL	Del-28	Del-35	Del-60	Del-80	Del-110	Del-140	Del-210	DelA-110	DelA-150	DelA-310
CODICE CODE	TDGA2	TDGB2	TDGH2	TDGC2	TDGD2	TDGE2	TDGF2	TDA A2	TDAB2	TDAC2
NOTA TECNICA TECHNICAL NOTE	NT641									
DIAMETRO DIAMETER	28mm	35mm	60mm	80mm	110mm	140mm	210mm	110mm	150mm	310mm
I Δ n min	0,03A		0,05A		0,1A	0,3A		0,5A		1A
I _n	65A	70A	90A	170A	250A		400A	250A		630A
I _{max}	390A	420	540A	1020A	1500A		2400A	1500A		3780A

IMPIEGO

Abbinato ad un relè differenziale (serie DELTA) consente di rilevare correnti di dispersione verso terra causate da difetti di isolamento su macchine o impianti.

PRINCIPIO DI FUNZIONAMENTO

I conduttori attivi di linea attraversano il toroide creando ognuno un campo magnetico proporzionale alla propria corrente.

La somma vettoriale delle correnti (e dei relativi flussi magnetici) risulta zero, anche con carico squilibrato.

Una dispersione verso terra su uno o più conduttori, a valle del trasformatore, causa uno squilibrio nella somma vettoriale, di valore proporzionale a quello della corrente di dispersione. Lo squilibrio viene rilevato dal toroide e inviato al relè differenziale.

SCelta DEL TRASFORMATORE

In funzione del valore minimo della corrente di dispersione da rilevare - diametro del foro entro cui devono passare tutti i conduttori attivi della linea da proteggere.

Qualora problemi di isolamento o di dimensioni dei cavi o delle sbarre della linea da proteggere non consentano l'impiego del trasformatore toroidale è possibile utilizzare dei trasformatori di corrente, selezionati con errori omogenei, abbinati ad un trasformatore speciale (NT 642).

COLLEGAMENTO TOROIDE - RELE

Preferibilmente da realizzare con cavo schermato; tale precauzione assume particolare importanza nell'installazione di relè differenziali ad elevata sensibilità ($I_{\Delta n} \leq 0,1A$). Particolare attenzione va prestata inoltre alla distanza fra il toroide e il relè (che deve essere la più breve possibile) e alla vicinanza di conduttori di potenza o di altre apparecchiature che possono indurre disturbi sul sistema. Nell'impossibilità di utilizzo della schermatura è opportuno attorcigliare i cavi di collegamento toroide-relè.

CARATTERISTICHE TECNICHE

Rapporto trasformazione primario/secondario di misura: 1/700

Circuito primario: conduttori della linea da proteggere che attraversano il foro del toroide.

Minima corrente I Δ n (valore minimo di I Δ n impostabile sul relè differenziale abbinato al toroide): vedere tabella.

Corrente di test corrispondente a 6 In: I_{max} (i valori indicati sono validi unicamente con i conduttori passanti esattamente al centro del toroide).

Corrente termica di cortocircuito I_{th}: 20kA/1 secondo

Corrente dinamica I_{dyn}: 40kA/0,05 secondi

ISOLAMENTO

Tensione nominale d'isolamento: 0,72kV

Prova a tensione alternata 3kV valore efficace 50Hz / 1min

Circuiti considerati: avvolgimento di misura verso massa

APPLICATION

In connection with residual current device (DELTA series) it allows to detect leakage currents towards ground caused by insulation faults on machines or plants.

WORKING PRINCIPLE

Active line conductors cross the toroid creating a magnetic field proportional to their own current.

The vector sum of the currents (and relevant magnetic fluxes) is zero, even with unbalanced load.

A leakage towards ground on one or more conductors after the transformer causes an unbalance in the vector sum, with a value proportional to the leakage current.

This unbalance is detected by the toroid and sent to the residual current device.

CHOICE OF TRANSFORMER

According to lowest value of residual current to be detected and hole diameter in which shall pass all the active conductors of line to be protected.

If insulation or dimension problems for cables or bars for line to be protected do not allow to use ring current transformer, it is possible to use current transformers chosen with homogeneous errors and connected with a special transformer (NT 642).

RING CURRENT TRANSFORMER - RELAY CONNECTION

Preferably to carry out with a shielded cable; this protection is very important when high-sensitivity residual current device ($I_{\Delta n} \leq 0,1A$) are used.

Besides, a great attention must be paid to the distance between the ring transformer and residual current device (that has to be as short as possible) and to the nearness of power conductors or other devices that may induce noise on the system. In case the shielded-conductor cable cannot be used, we suggest to twist the wires connecting the current transformer to the residual current device.

SPECIFICATIONS

Primary/secondary measuring ratio: 1/700

Primary circuit: conductors of line to be protected that cross toroid hole

I Δ n lowest current (I Δ n lowest value that can be set on earth leakage relay connected with toroid): see table.

Test current corresponding to 6 In: I_{max} (shown values are valid only for conductors passing exactly in the middle of toroid).

I_{th} short circuit thermal current: 20kA/1 second

I_{dyn} dynamic current: 40kA/0,05 second

INSULATION

Insulation voltage rating: 0,72kV

A.C. voltage test 3kV r.m.s. 50Hz / 1min

Considered circuits: measuring windings towards earth

CONDIZIONI DI IMPIEGO

Temperatura di riferimento: 20°C ± 5°C

Temperatura di impiego: (EN/IEC 60947-2): -5 ÷ 40°C

Temperatura di funzionamento: -10 ÷ 55°C

Temperatura di magazzino: -40 ÷ 70°C

Adatto all' utilizzo in clima tropicale

Connessioni: morsetti a vite, con coprimorsetto di protezione (sigillabile)

Materiale custodia : ABS autoestinguente

Fissaggio: a vite

WORKING CONDITIONS

Reference temperature: 20°C ± 5°C

Nominal range temperature(EN/IEC 60947-2): -5÷40°C

Limit temperature range: -10 ÷ 55°C

Limit temperature range for storage: -40 ÷ 70°C

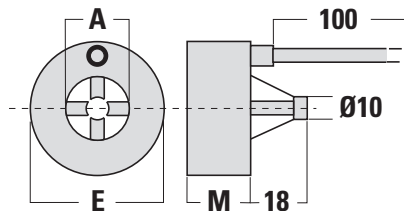
Suitable for tropical climates

Connections: screw terminals with protection terminal cover (sealable)

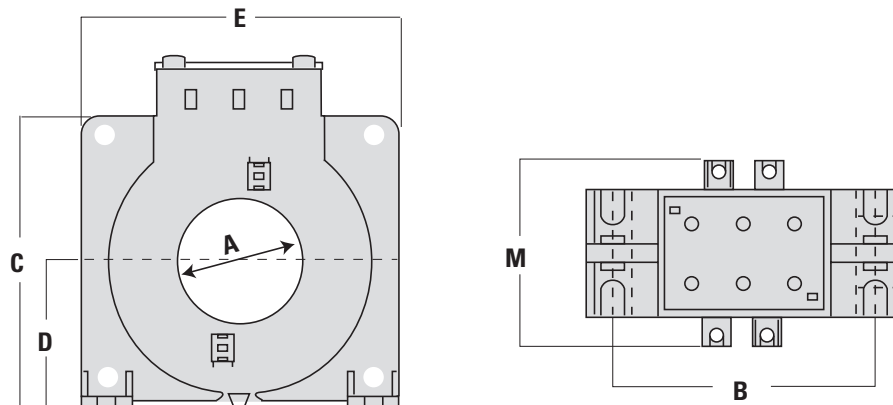
Housing material: self-extinguishing ABS

Mounting: screw type

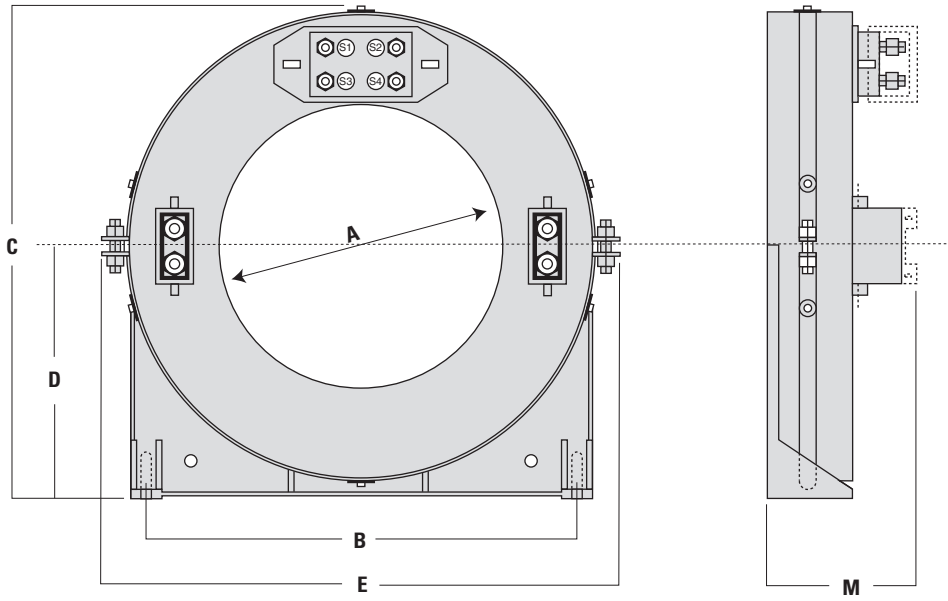
CODICI DI ORDINAZIONE ORDERING CODE	A	B	C	D	E	H	M	PESI WEIGHT
NUCLEO CHIUSO • CLOSED-CORE								
TDGA2	28	—	—	—	59	—	29	150gr.
TDGB2	35	75	113	42	92	36	56	250gr.
TDGH2	60	88	112	42	105	36	56	300gr.
TDGC2	80	108	160	67	125	36	56	400gr.
TDGD2	110	148	198	86	165	36	56	560gr.
TDGE2	140	177	234	104	200	36	56	750gr.
TDGF2	210	270	323	150	290	44	64	1280gr.
NUCLEO APRIBILE • OPEN-CORE								
TDA2	110	185	219	113,5	235	—	79	2350gr.
TDAB2	150	225	259	133,5	275	—	79	2500gr.
TDAC2	310	—	386	—	400	—	30	3800gr.

DIMENSIONI DIMENSIONS**TDGA2**

TDGB2
TDGC2
TDGD2
TDGE2
TDGF2
TDGH2



TDAA2 - TDAB2



TDAC2

