

**Trasduttore  
di corrente alternata  
2 Moduli**

**Alternating current  
transducer  
2 Module**

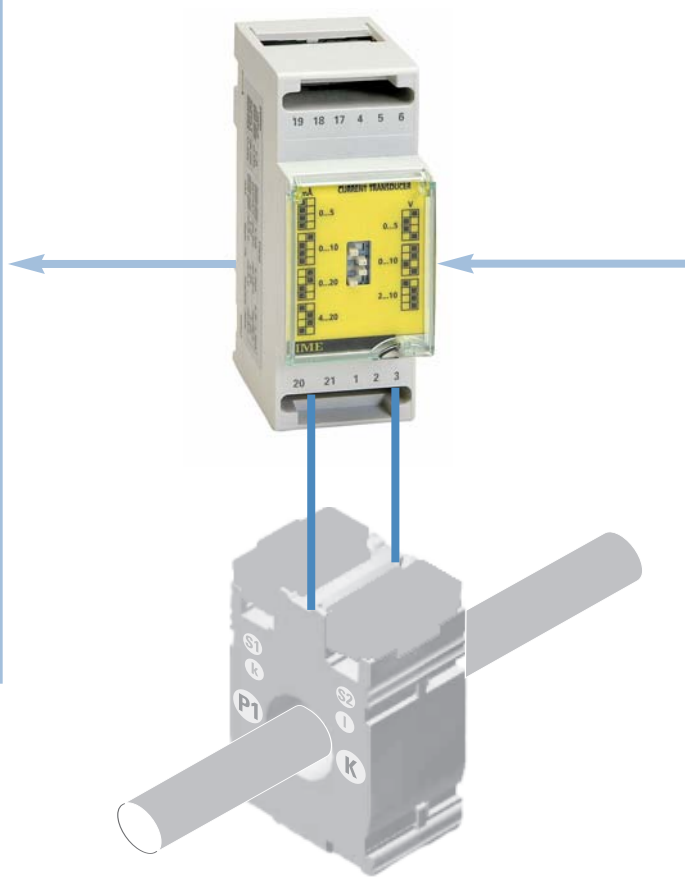
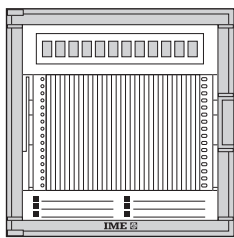
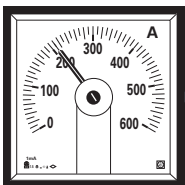
**Tema I4e**

Misura del vero valore efficace  
Ingresso su TA/1A - TA/5A  
Uscita selezionabile in campo (7 portate)

To measure TRUE RMS value  
Input on CT/1A - CT/5A  
Output selectable on field (7 ranges)

**Valori selezionabili:**  
0...5/10/20mA - 4...20mA  
0...5/10V - 2...10V

**Selectable values:**  
0...5/10/20mA - 4...20mA  
0...5/10V - 2...10V



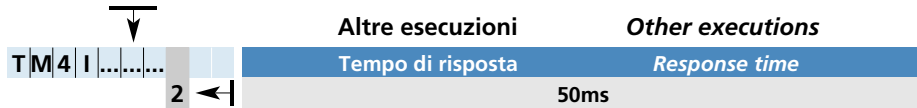
**Uscita Output**

**IME**

- 0...5mA
- 0...10mA
- 0...20mA
- 4...20mA
- 0...5V
- 0...10V
- 2...10V

**Inserzione su TA/1A o TA/5A  
Connection up to CT/1A or CT/5A**

CODICI DI ORDINAZIONE ORDERING CODE	INGRESSO INPUT	AL. AUSILIARIA AUX. SUPPLY
TM4I210	1A	115V ca / ac
TM4I230	5A	115V ca / ac
TM4I310	1A	230 - 240V ca / ac
TM4I330	5A	230 - 240V ca / ac
TM4IH10	1A	20...150V cc / dc
TM4IH30	5A	20...150V cc / dc
TM4IL10	1A	150...250V cc / dc
TM4IL30	5A	150...250V cc / dc



Altre esecuzioni

Other executions

## INGRESSO

Corrente nominale In: 1 - 1,2 - 5 - 6A

Frequenza nominale fn: 50 - 400Hz

Eccedenza di breve durata (EN 60688): 20In/1s

Eccedenza continua: 3In

Autoconsumo:  $\leq 0,2VA$

## CAMPI NOMINALI DI UTILIZZO

(EN 60688)

Frequenza: 47...63Hz (fn 50Hz)

Forma d'onda: sinusoidale distorta

## INTERVALLO DI MISURA

Corrente: 0...120%In

## USCITA

Tipo: unidirezionale a zero reale o traslato, per carico d'uscita variabile

Precisione (EN 60688): classe 0,5

Tempo di risposta / Ondulazione (EN 60688):  $\leq 100ms / \leq 1\%$  -  $\leq 50ms / \leq 4\%$

Valore nominale: selezionabile tramite dip switch (7 portate)

Valori nominali di corrente: 0...5 - 0...10 - 0...20mA - 4...20mA

Tensione disponibile: 15V

Carico di uscita:  $\leq 750\Omega$  (20mA) -  $\leq 1,5k\Omega$  (10mA) -  $\leq 3k\Omega$  (5mA)

Valori nominali di tensione: 0...5 - 0...10 - 2...10V

Carico di uscita:  $\geq 5k\Omega$

## ALIMENTAZIONE AUSILIARIA

Valore nominale Uaux ca: 48 - 115 - 230 e 240V

Altri valori a richiesta

Variazione ammessa: 0,9...1,1Uaux - 40...60V (Uaux 48V)

Frequenza nominale faux: 50Hz

Variazione ammessa: 47...63Hz

Autoconsumo:  $\leq 3VA$

Valore nominale Uaux cc: 20...150Vcc - 150...250Vcc

Autoconsumo:  $\leq 1,5W$

Protezione contro l'inversione di polarità

## ISOLAMENTO

(EN 60439-1, EN61010-1)

Categoria di installazione: III

Grado di inquinamento: 2

Tensione di riferimento per l'isolamento: 450V

Prova di tensione a impulso 5kV 1,2/50 $\mu$ s 0,5J

Circuiti considerati: ingresso, uscita, al. ausiliaria

Prova a tensione alternata 2,5kV valore efficace 50Hz/1min

Circuiti considerati: ingresso, uscita, al. ausiliaria

## INPUT

Current rating In: 1 - 1,2 - 5 - 6A

Frequency rating fn: 50 - 400Hz

Excessive input of short duration (EN 60688): 20In/1s

Continuous excessive input: 3In

Rated burden:  $\leq 0,2VA$

## NOMINAL RANGE OF USE

(EN 60688)

Frequency: 47...63Hz (fn 50Hz)

Waveform: sinusoidal distorted

## MEASURING RANGE

Current: 0...120%In

## OUTPUT

Type: unidirectional, real or live zero for variable output load

Accuracy (EN 60688): class 0,5

Response time / Ripple content (EN 60688):  $\leq 100ms / \leq 1\%$  -  $\leq 50ms / \leq 4\%$

Rated value: selectable by dip switch (7 ranges)

Current rated values: 0...5 - 0...10 - 0...20mA - 4...20mA

Compliance voltage: 15V

Output load:  $\leq 750\Omega$  (20mA) -  $\leq 1,5k\Omega$  (10mA) -  $\leq 3k\Omega$  (5mA)

Voltage rated values: 0...5 - 0...10 - 2...10V

Output load:  $\geq 5k\Omega$

## AUXILIARY SUPPLY

Rated value Uaux ac: 48 - 115 - 230 and 240V

Other value on request

Tolerance: 0,9...1,1Uaux - 40...60V (Uaux 48V)

Rated frequency faux: 50Hz

Tolerance: 47...63Hz

Rated burden:  $\leq 3VA$

Rated value Uaux dc: 20...150Vdc - 150...250Vdc

Rated burden:  $\leq 1,5W$

Protected against incorrect polarity

## INSULATION

(EN 60439-1)

Installation category: III

Pollution degree: 2

Insulation reference voltage: 450V

Impulse voltage test 5kV 1,2/50 $\mu$ s 0,5J

Considered circuits: input, output, aux. supply

A.C. voltage test 2,5kV r.m.s. 50Hz/1min

Considered circuits: input, output, aux. supply

**Prova a tensione alternata 4kV valore efficace 50Hz/1min**

**Circuiti considerati:** tutti i circuiti e massa

### COMPATIBILITA' ELETTROMAGNETICA

**Prove di emissione** in accordo con EN 50081-1, EN 55011

**Prove di immunità** in accordo con EN 50082-2

**Prova di disturbo ad alta frequenza, onda oscillatoria smorzata 1MHz (IEC255-4)**

**Tensione di prova:** 2,5kV modo comune, 1kV modo serie

### CONDIZIONI AMBIENTALI

**Gruppo di utilizzo:** II

**Temperatura di riferimento:** 15...30°C

**Temperatura di impiego:** 0...45°C

**Condizione limite di temperatura:** -10...55°C

**Temperatura di magazzinaggio:** -25...70°C

**Umidità relativa:** fino a 75%

**Adatto all'utilizzo in clima tropicale**

**Massima potenza dissipata<sup>1</sup>:** ≤ 2,6W

<sup>1</sup>Per il dimensionamento termico dei quadri

### CUSTODIA

**Dimensioni:** 2 moduli DIN 43880

**Connessioni:** morsetti fissaggio a vite per conduttore fino a 4mm<sup>2</sup>

**Montaggio:** a incastro su profilato 35mm

**Tipo profilato:** a cappello TH35-15 (EN60715)

**Materiale custodia:** makrolon autoestinguente

**Grado di protezione** (EN 60529): IP40 (frontale), IP20 (morsetti)

**Peso:** 200 grammi

**A.C. voltage test 4kV r.m.s. 50Hz/1min**

**Considered circuits:** all circuits and earth

### ELECTROMAGNETIC COMPATIBILITY

**Emission tests** according to EN 50081-1, EN 55011

**Immunity tests** according to EN 50082-2

**High frequency disturbance test, 1MHz damped oscillatory wave (IEC255-4)**

**Test voltage:** 2,5kV common mode, 1kV series mode

### ENVIRONMENTAL CONDITIONS

**Usage group:** II

**Reference temperature:** 15...30°C

**Nominal temperature range:** 0...45°C

**Limit temperature range:** -10...55°C

**Limit temperature range for storage:** -25...70°C

**Relative humidity:** up to 75%

**Suitable for tropical climates**

**Max. power dissipation<sup>1</sup>:** ≤ 2,6W

<sup>1</sup>For switchboard thermal calculation

### HOUSING

**Dimensions:** 2 module DIN 43880

**Connections:** screw terminals for cable up to 4mm<sup>2</sup>

**Mounting:** snap-on 35mm rail

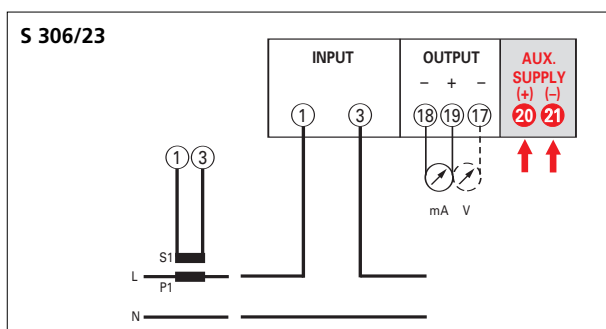
**Rail type:** top hat TH35-15 (EN60715)

**Housing material:** self-extinguishing makrolon

**Protection degree** (EN 60529): IP40 (front frame), IP20 (terminals)

**Weight:** 200 grams

### SCHEMA D'INSERZIONE WIRING DIAGRAM



### DIMENSIONI DIMENSIONS

