



## Indicatori per sincronismo

### **Syncro 96DV**

custodia incasso frontale 96x96 mm  
(doppio voltmetro)



### **Syncro 96DF**

custodia incasso frontale 96x96 mm  
(doppio frequenzimetro)



### **Syncro 96VD**

custodia incasso frontale 96x96 mm  
(voltmetro differenziale)



### **Syncro 96FD**

custodia incasso frontale 96x96 mm  
(frequenzimetro differenziale)



### **Syncro 96L**

custodia incasso frontale 96x96 mm  
(sincronoscopio a led)



### **Syncro 96C**

custodia incasso frontale 96x96 mm  
(sincronoscopio a led con contatto)



### **Syncro 96Z**

custodia incasso frontale 96x96 mm  
(zerovoltmetro)





Modello	Syncro 96DF		Syncro 96DV					
Codici	ANRDF...		ANRDV...					
Codice di ordinazione vedi pagina:	05		05					
Tipo	doppio frequenzimetro		doppio voltmetro					
Tensione di ingresso	100 - 115V 230 - 240V 400 - 440V		100V (100%) 110V (100%)	300V diretto	400/100V 400/110V 500V diretto	440/100V 440/110V 600V diretto	690/100V	.../100V .../110V
Frequenza	50Hz	60Hz	50 - 60Hz					
Scala	45...55Hz	55...65Hz	0...120%	0...300V	0...500V	0...600V	0...900V	a richiesta
Classe di precisione	0,5		1,5					
Protezione custodia frontale	IP52		IP52					
Protezione morsetti	IP00		IP00					
Dimensioni	96x96x124 mm		96x96x124 mm					
Prezzo								
Sovrapprezzo protezione custodia frontale IP54	•		•					



Modello	Syncro 96FD	Syncro 96VD
Codici	ANRFD...	ANRVD...
Codice di ordinazione vedi pagina:	05	06
Tipo	frequenzimetro differenziale	voltmetro differenziale
Tensione di ingresso	100V 110 - 115V	100V 110V
Frequenza	50 - 60Hz	50 - 60Hz
Scala	20...0...20ΔHz%	20...0...20ΔVn%
Classe di precisione	1	1
Protezione custodia frontale	IP52	IP52
Protezione morsetti	IP20*	IP20*
Dimensioni	96x96x84 mm	96x96x84 mm
Prezzo		
Sovrapprezzo protezione custodia frontale IP54	•	•

\* Con calotta coprimorsetto



# Indicatori per sincronismo



Modello	Syncro 96C		Syncro 96L	Syncro 96Z
Codici	ANTJ...		ANRJ...	ANRG...
Codice di ordinazione vedi pagina:	06		05	05
Tipo	sincronoscopio a led con allarme		sincronoscopio a led	zerovoltmetro
Tensione di ingresso	30...150V	110...600V	100 - 115V 230 - 240V 400 - 440V	100V
Frequenza	35...80Hz		50 - 60Hz	50 - 60Hz
Alimentazione ausiliaria ca	100V	400V		
Indicazione analogica sincronismo	19 led rossi su 360°		16 led rossi su 360°	scala 0...50V
Indicazione digitale	display led rossi per visualizzazione dell'angolo di fase, tensione linea/generatore, differenza tensioni, frequenza linea/generatore, differenza frequenze			
Uscita relè sincronismo	1 contatto SPDT			
Protezione custodia frontale	IP54		IP52	IP52
Protezione morsetti	IP20		IP20*	IP20*
Dimensioni	96x96x87,5 mm		96x96x105 mm	96x96x69 mm
Nota tecnica	NT595			
Prezzo				
Sovrapprezzo protezione custodia frontale IP54			•	•

\* Con calotta coprimorsetto

ACCESSORI		
codice	descrizione	
AV960	cornice per assemblaggio di 3 indicatori singoli Syncro 96 (composizioni realizzabili Syncro 96DV o Syncro 96VD + Syncro 96C o Syncro 96L o Syncro 96Z + Syncro 96DF o Syncro 96FD)	

**Sincro 96DF Doppio frequenzimetro**

96x96mm

Codice di ordinazione	Scala	Tensione	Stock
ANRDF11	45...55Hz	100 + 115V	•
ANRDF13	45...55Hz	230 + 240V	
ANRDF14	45...55Hz	400 + 440V	•
ANRDF31	55...65Hz	100 + 115V	
ANRDF33	55...65Hz	230 + 240V	
ANRDF34	55...65Hz	400 + 440V	

**Altre esecuzioni**

ANRDF.....	protezione frontale
3	IP54

**Sincro 96DV Doppio voltmetro**

96x96mm

Codice di ordinazione	Scala	Tensione	Frequenza	Stock	Dati da indicare oltre al codice di ordinazione
ANRDV11	0...120%	100%=100V	50 + 60Hz	•	
ANRDV12	0...120%	100%=110V	50 + 60Hz		
ANRDV23	0...500V	500V	50 + 60Hz		
ANRDV24	0...500V	400/100V	50 + 60Hz	•	
ANRDV25	0...500V	400/110V	50 + 60Hz		
ANRDV33	0...600V	600V	50 + 60Hz		
ANRDV34	0...600V	440/100V	50 + 60Hz		
ANRDV35	0...600V	440/110V	50 + 60Hz		
ANRDV48	0...900V	690/100V	50 + 60Hz		
ANRDV53	0...300V	300V	50 + 60Hz		
ANRDVPP	A richiesta	A richiesta	50 + 60Hz		scala e rapporto TV

**Altre esecuzioni**

ANRDV.....	protezione frontale
3	IP54

**Sincro 96FD Frequenzimetro differenziale**

96x96mm

Codice di ordinazione	Scala	Tensione	Frequenza	Stock
ANRFD11	20...0...20ΔHz%	100V	50Hz	
ANRFD12	20...0...20ΔHz%	110 + 115V	50Hz	
ANRFD31	20...0...20ΔHz%	100V	60Hz	
ANRFD32	20...0...20ΔHz%	110 + 115V	60Hz	

**Altre esecuzioni**

ANRFD.....	protezione frontale
3	IP54

**Sincro 96Z Zerovoltmetro**

96x96mm

Codice di ordinazione	Scala	Tensione	Frequenza	Stock
ANRG1	0...50V	100V	50 + 60Hz	•

**Altre esecuzioni**

ANRG1	protezione frontale
3	IP54

**Sincro 96L Sincronoscopio a led**

96x96mm

Codice di ordinazione	Scala	Tensione	Frequenza	Stock
ANRJ1	-	100 + 115V	50 + 60Hz	•
ANRJ2	-	230 + 240V	50 + 60Hz	
ANRJ3	-	400 + 440V	50 + 60Hz	•

**Altre esecuzioni**

ANRJ...	protezione frontale
3	IP54

**Syncro 96VD** Voltmetro differenziale

96x96mm

Codice di ordinazione	Scala	Tensione	Frequenza	Stock
ANRVD 1	20...0...20ΔVn%	100V	50 + 60Hz	
ANRVD 2	20...0...20ΔVn%	110V	50 + 60Hz	

**Altre esecuzioni**

ANRVD...	protezione frontale
3	IP54

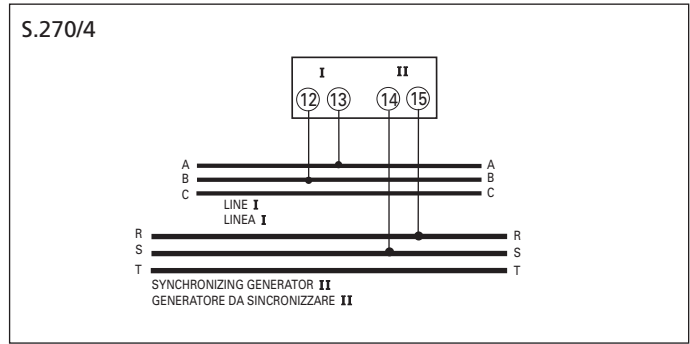
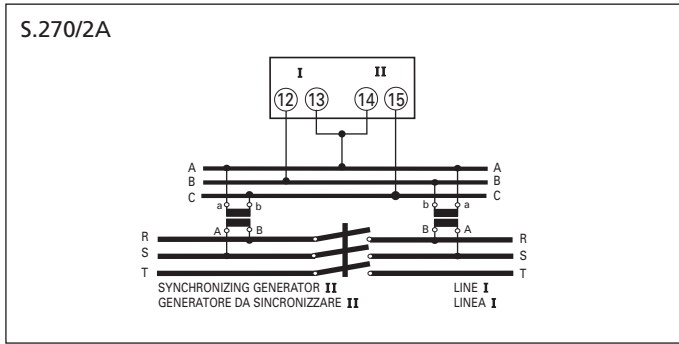
**Syncro 96C** Sincronoscopio a led con allarme

96x96mm

Codice di ordinazione	Al.Ausiliaria	Tensione	Frequenza	Stock
ANTJ 2 1	100Vca	30...150V	35...80Hz	•
ANTJ 3 0	400Vca	110...600V	35...80Hz	•

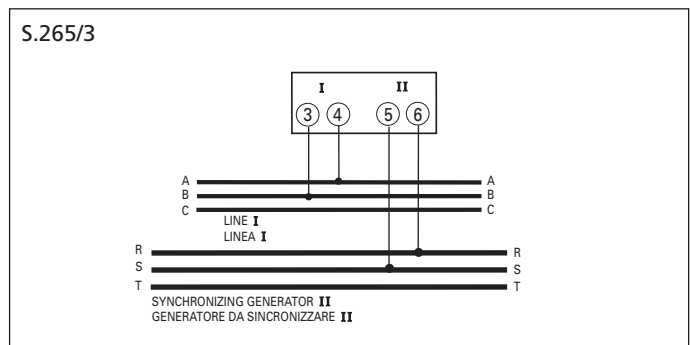
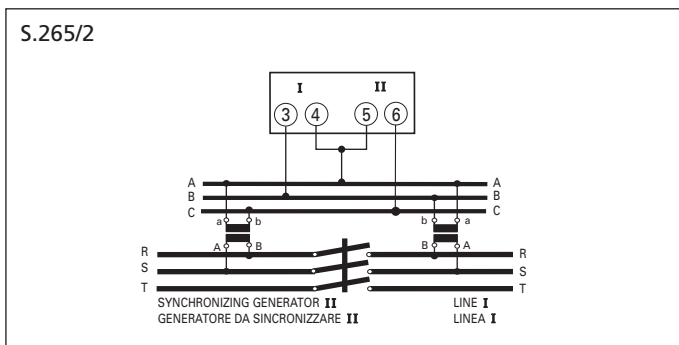
**Syncro 96DF**

ANRDF...



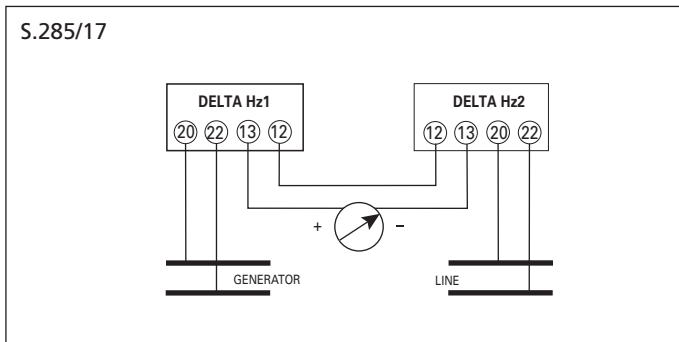
**Syncro 96DV**

ANRDV...



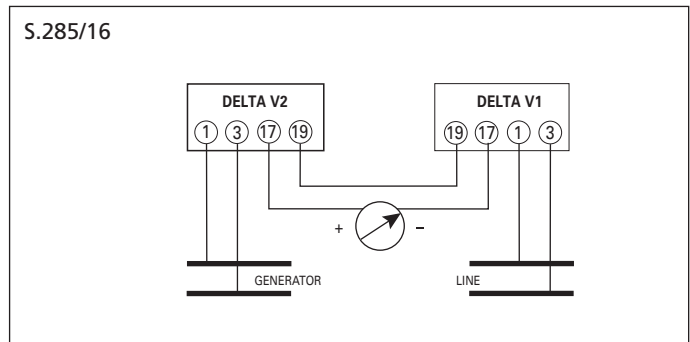
**Syncro 96FD**

ANRFD...



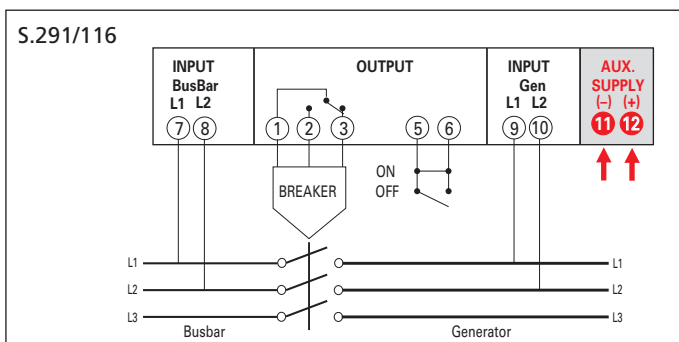
**Syncro 96VD**

ANRVD...



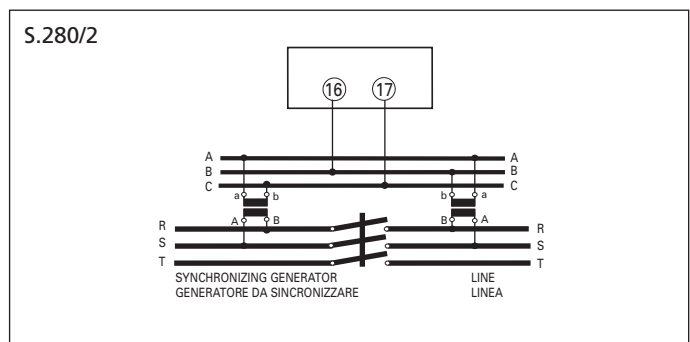
**Syncro 96C**

ANTJ...



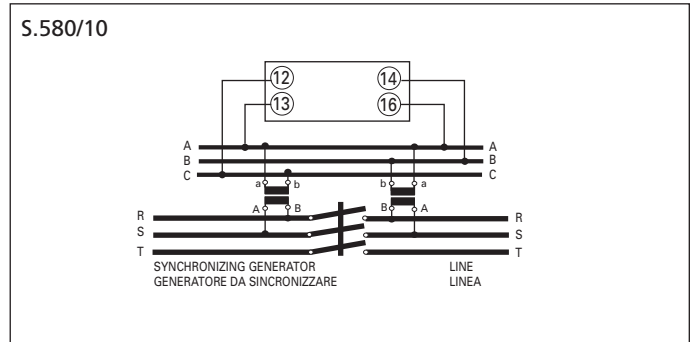
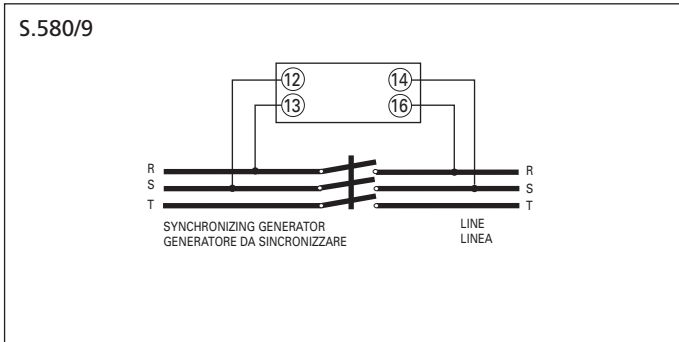
**Syncro 96Z**

ANRG...



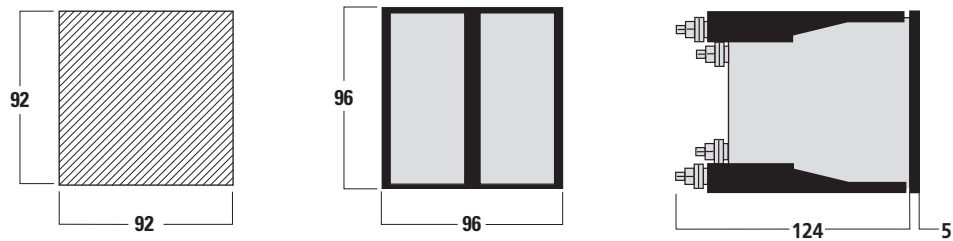
# Sincro 96L

ANRJ...

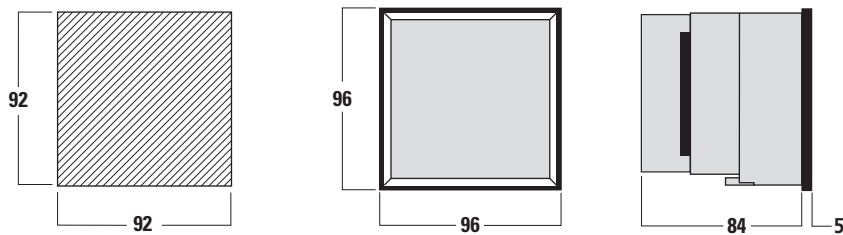


DIMENSIONI DI INGOMBRO

## Sincro 96DF / Sincro 96DV

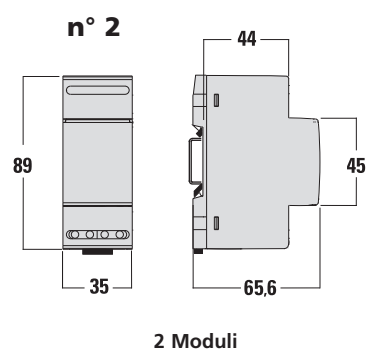
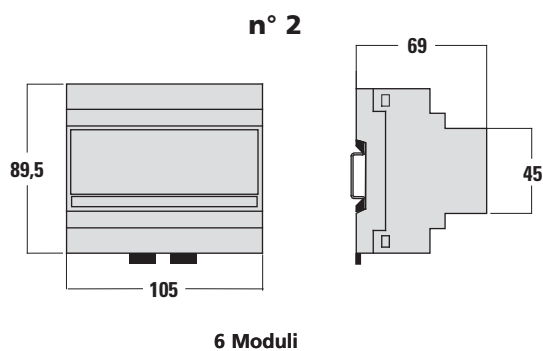


## Sincro 96FD / Sincro 96VD

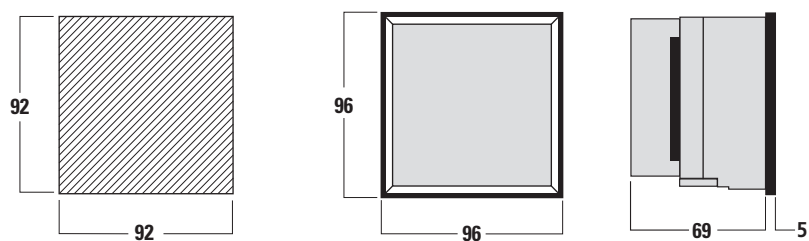


## Accessori per Sincro 96FD

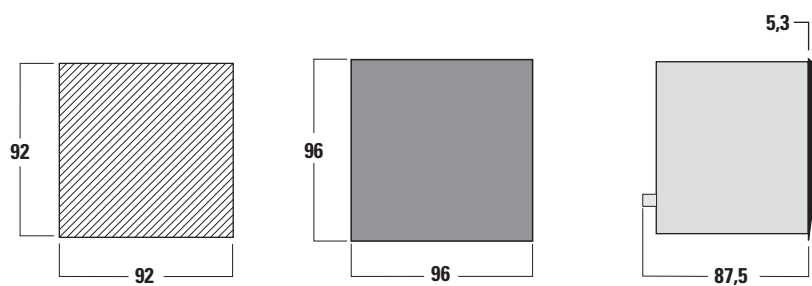
## Accessori per Sincro 96VD



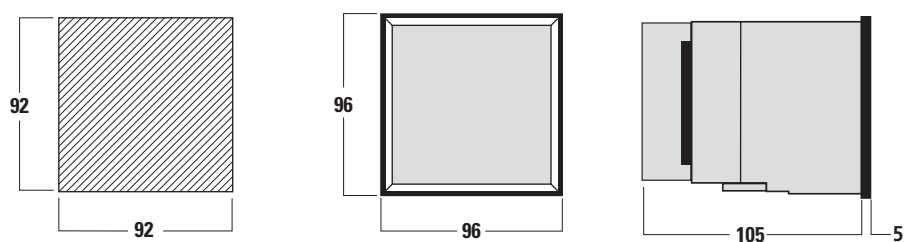
## Syncro 96Z



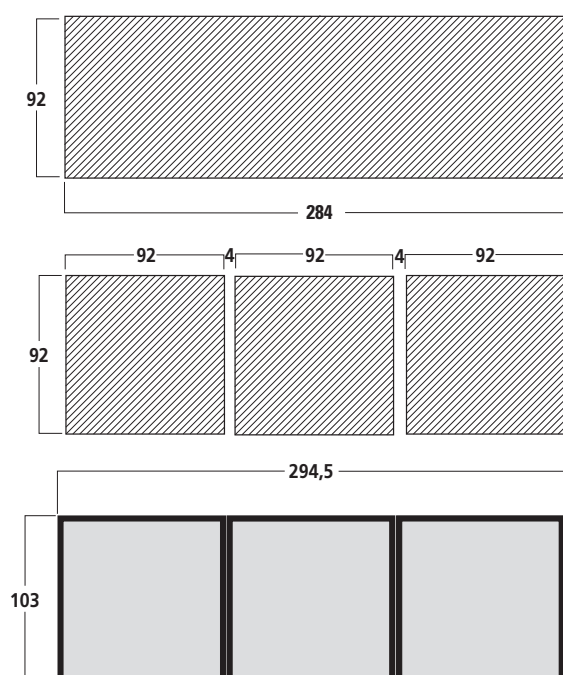
## Syncro 96C



## Syncro 96L



## Cornice per Gruppo Sincronismo



La IME S.p.A. si riserva in qualsiasi momento di modificare le caratteristiche tecniche senza darne preavviso.