



Quadrati da incasso 90° 10.02

RQ

amperometri e voltmetri per ca
amperometri e voltmetri per cc
amperometri termici
frequenzimetri
wattmetri e varmetri
cosfimetri
scale



Quadrati da incasso 240° 10.18

AQ

amperometri e voltmetri per ca
amperometri e voltmetri per cc
frequenzimetri
wattmetri e varmetri
cosfimetri
scale



4 moduli 10.34

D4

amperometri e voltmetri per ca
amperometri e voltmetri per cc



Pannello 10.43

NP

amperometri e voltmetri per ca
amperometri e voltmetri per cc





Modello	RQ48E			RQ72E			RQ96E		
Inserzione	su TA/5A scala 0...In			su TA/5A scala 0...In			su TA/5A scala 0...In		
Dimensioni	48x48x75 mm			72x72x69 mm			96x96x69 mm		
Rapporto TA	Codice di ordinazione	Stock		Codice di ordinazione	Stock		Codice di ordinazione	Stock	
/5A senza scala	AN12510000	•		AN22510000	•		AN32510000	•	
5/5A	AN12D1A500	•		AN22D1A500	•		AN32D1A500	•	
10/5A	AN1251B100	•		AN2251B100	•		AN3251B100	•	
15/5A	AN1251B150	•		AN2251B150	•		AN3251B150	•	
20/5A	AN1251B200	•		AN2251B200	•		AN3251B200	•	
25/5A	AN1251B250	•		AN2251B250	•		AN3251B250	•	
30/5A	AN1251B300	•		AN2251B300	•		AN3251B300	•	
40/5A	AN1251B400	•		AN2251B400	•		AN3251B400	•	
50/5A	AN1251B500	•		AN2251B500	•		AN3251B500	•	
60/5A	AN1251B600	•		AN2251B600	•		AN3251B600	•	
70/5A	AN1251B700	•		AN2251B700	•		AN3251B700	•	
75/5A	AN1251B750	•		AN2251B750	•		AN3251B750	•	
80/5A	AN1251B800	•		AN2251B800	•		AN3251B800	•	
100/5A	AN1251C100	•		AN2251C100	•		AN3251C100	•	
120/5A	AN1251C120	•		AN2251C120	•		AN3251C120	•	
125/5A	AN1251C125	•		AN2251C125	•		AN3251C125	•	
150/5A	AN1251C150	•		AN2251C150	•		AN3251C150	•	
160/5A	AN1251C160	•		AN2251C160	•		AN3251C160	•	
200/5A	AN1251C200	•		AN2251C200	•		AN3251C200	•	
250/5A	AN1251C250	•		AN2251C250	•		AN3251C250	•	
300/5A	AN1251C300	•		AN2251C300	•		AN3251C300	•	
400/5A	AN1251C400	•		AN2251C400	•		AN3251C400	•	
500/5A	AN1251C500	•		AN2251C500	•		AN3251C500	•	
600/5A	AN1251C600	•		AN2251C600	•		AN3251C600	•	
700/5A	AN1251C700	•		AN2251C700	•		AN3251C700	•	
750/5A	AN1251C750	•		AN2251C750	•		AN3251C750	•	
800/5A	AN1251C800	•		AN2251C800	•		AN3251C800	•	
1000/5A	AN1251D100	•		AN2251D100	•		AN3251D100	•	
1200/5A	AN1251D120	•		AN2251D120	•		AN3251D120	•	
1250/5A	AN1251D125	•		AN2251D125	•		AN3251D125	•	
1500/5A	AN1251D150	•		AN2251D150	•		AN3251D150	•	
1600/5A	AN1251D160	•		AN2251D160	•		AN3251D160	•	
2000/5A	AN1251D200	•		AN2251D200	•		AN3251D200	•	
2500/5A	AN1251D250	•		AN2251D250	•		AN3251D250	•	
3000/5A	AN1251D300	•		AN2251D300	•		AN3251D300	•	
4000/5A	AN1251D400	•		AN2251D400	•		AN3251D400	•	
5000/5A	AN1251D500	•		AN2251D500	•		AN3251D500	•	
6000/5A	AN1251D600	•		AN2251D600	•		AN3251D600	•	
8000/5A	AN1251D800	•		AN2251D800	•		AN3251D800	•	
10000/5A	AN1251E100	•		AN2251E100	•		AN3251E100	•	

Altre esecuzioni disponibili su tutti i modelli:

Scala ristretta al fondo 2In	Sostituire la 6ª cifra del codice con "2"	AN00020000	☎
Scala ristretta al fondo 5In	Sostituire la 6ª cifra del codice con "5"	AN00050000	☎
Inserzione su TA/1A	Sostituire la 5ª cifra del codice con "1"	AN00100000	☎



Amperometri per corrente alternata RQ



Modello	RQ48E			RQ72E			RQ96E		
Inserzione	diretta scala 0...In			diretta scala 0...In			diretta scala 0...In		
Dimensioni	48x48x75 mm			72x72x69 mm			96x96x69 mm		
Portata	Codice di ordinazione	Stock		Codice di ordinazione	Stock		Codice di ordinazione	Stock	
1A	AN12D1A100	•		AN22D1A100	•		AN32D1A100	•	
1,5A	AN12D1A150			AN22D1A150			AN32D1A150		
2A	AN12D1A200			AN22D1A200			AN32D1A200		
2,5A	AN12D1A250			AN22D1A250			AN32D1A250		
3A	AN12D1A300			AN22D1A300			AN32D1A300		
4A	AN12D1A400			AN22D1A400			AN32D1A400		
5A	AN12D1A500	•		AN22D1A500	•		AN32D1A500	•	
6A	AN12D1A600			AN22D1A600			AN32D1A600		
10A	AN12D1B100	•		AN22D1B100	•		AN32D1B100	•	
15A	AN12D1B150	•		AN22D1B150	•		AN32D1B150	•	
20A	AN12D1B200			AN22D1B200	•		AN32D1B200	•	
25A	AN12D1B250	•		AN22D1B250	•		AN32D1B250	•	
30A	AN12D1B300			AN22D1B300	•		AN32D1B300	•	
40A	AN12D1B400	•		AN22D1B400	•		AN32D1B400	•	
50A	AN12D1B500			AN22D1B500	•		AN32D1B500	•	
60A	AN12D1B600			AN22D1B600	•		AN32D1B600	•	
80A				AN22D1B800	•		AN32D1B800	•	
100A				AN22D1C100	•		AN32D1C100	•	

Altre esecuzioni disponibili su tutti i modelli:

Scala ristretta al fondo 2In	Sostituire la 6ª cifra del codice con "2"	AN00020000	☎
Scala ristretta al fondo 5In	Sostituire la 6ª cifra del codice con "5"	AN00050000	☎

caratteristiche

equipaggio elettromagnetico, ampiezza scala 90°, classe di precisione 1,5

frequenza di lavoro 45...65Hz, protezione frontale IP52, protezione morsetti IP20 con coprimorsetto

opzioni realizzabili	codice di ordinazione
tropicalizzato	aggiungere "1" alla fine del codice standard
tropicalizzato-antivibrante	aggiungere "2" alla fine del codice standard
protezione frontale IP54	aggiungere "3" alla fine del codice standard
protezione frontale IP54-antivibrante	aggiungere "4" alla fine del codice standard
segno rosso	



Voltmetri per tensione alternata RQ



Modello	RQ48E			RQ72E			RQ96E		
Inserzione	diretta			diretta			diretta		
Dimensioni	48x48x75 mm			72x72x69 mm			96x96x69 mm		
Portata	Codice di ordinazione	Stock		Codice di ordinazione	Stock		Codice di ordinazione	Stock	
10V	AN15DDB100			AN25DDB100			AN35DDB100		
15V	AN15DDB150			AN25DDB150			AN35DDB150		
25V	AN15DDB250			AN25DDB250			AN35DDB250		
30V	AN15DDB300			AN25DDB300			AN35DDB300		
40V	AN15DDB400			AN25DDB400	•		AN35DDB400	•	
60V	AN15DDB600			AN25DDB600	•		AN35DDB600	•	
100V	AN15DDC100			AN25DDC100	•		AN35DDC100	•	
150V	AN15DDC150			AN25DDC150	•		AN35DDC150	•	
200V	AN15DDC200			AN25DDC200			AN35DDC200		
250V	AN15DDC250	•		AN25DDC250	•		AN35DDC250	•	
300V	AN15DDC300	•		AN25DDC300	•		AN35DDC300	•	
400V	AN15DDC400			AN25DDC400	•		AN35DDC400	•	
500V	AN15DDC500	•		AN25DDC500	•		AN35DDC500	•	
600V	AN15DDC600	•		AN25DDC600	•		AN35DDC600	•	

Modello	RQ48E			RQ72E			RQ96E			
Inserzione	su TV			su TV			su TV			
Dimensioni	48x48 mm			72x72 mm			96x96 mm			
Portata	Codice di ordinazione	Stock		Codice di ordinazione	Stock		Codice di ordinazione	Stock		Nota
100V	AN15111111			AN25111111	•		AN35111111	•		A
120V	AN15211111			AN25211111	•		AN35211111	•		A
125V	AN15311111			AN25311111	•		AN35311111	•		A
131,58V	AN15411111			AN25411111	•		AN35411111	•		A
133,33V	AN15511111			AN25511111	•		AN35511111	•		A
136,36V	AN15611111			AN25611111	•		AN35611111	•		A
150V	AN15711111			AN25711111	•		AN35711111	•		A
altri valori	AN15P11111			AN25P11111	•		AN35P11111	•		B

Nota: dati da indicare oltre al codice di ordinazione

A scala e rapporto TV (il valore della scala dovrà corrispondere al prodotto tra il valore di portata scelto e il rapporto del TV)
es.: portata 120V, rapporto TV 500/100V valore della scala = 120x500:100=600V

B scala e rapporto TV



Amperometri per corrente continua RQ



Modello	RQ48M			RQ72M			RQ96M		
Inserzione	diretta, zero laterale (0...In)			diretta, zero laterale (0...In)			diretta, zero laterale (0...In)		
Dimensioni	48x48x75 mm			72x72x69 mm			96x96x69 mm		
Portata	Codice di ordinazione	Stock		Codice di ordinazione	Stock		Codice di ordinazione	Stock	
50 μ A	AN130B5002			AN230B5002			AN330B5002		
100 μ A	AN130C1002			AN230C1002			AN330C1002		
150 μ A	AN130C1502			AN230C1502			AN330C1502		
200 μ A	AN130C2002			AN230C2002			AN330C2002		
250 μ A	AN130C2502			AN230C2502			AN330C2502		
400 μ A	AN130C4002			AN230C4002			AN330C4002		
500 μ A	AN130C5002			AN230C5002			AN330C5002		
600 μ A	AN130C6002			AN230C6002			AN330C6002		
1A	AN138A1002			AN238A1002			AN338A1002		
1,5A	AN138A1502			AN238A1502			AN338A1502		
2,5A	AN138A2502			AN238A2502			AN338A2502		
3A	AN138A3002			AN238A3002			AN338A3002		
4A	AN138A4002			AN238A4002			AN338A4002		
5A	AN138A5002			AN238A5002			AN338A5002		
6A	AN138A6002			AN238A6002	•		AN338A6002	•	
10A	AN138B1002			AN238B1002	•		AN338B1002	•	
15A	AN138B1502			AN238B1502	•		AN338B1502	•	
20A	AN138B2002			AN238B2002			AN338B2002		
25A	AN138B2502			AN238B2502	•		AN338B2502	•	
30A	AN138B3002			AN238B3002			AN338B3002		
40A	AN138B4002			AN238B4002	•		AN338B4002	•	
50A				AN238B5002			AN338B5002		
60A				AN238B6002	•		AN338B6002	•	

Altre esecuzioni disponibili su tutti i modelli:

Zero centrale (-In...0...+In)	Sostituire la 5ª cifra del codice con "1" per portata in μ A	AN00100000	☎
Zero centrale (-In...0...+In)	Sostituire la 5ª cifra del codice con "9" per portata in A	AN00900000	☎



Modello	RQ48M			RQ72M			RQ96M		
Inserzione	su shunt con c.d.t. 60mV, zero laterale (0...In)			su shunt con c.d.t. 60mV, zero laterale (0...In)			su shunt con c.d.t. 60mV, zero laterale (0...In)		
Dimensioni	48x48x75 mm			72x72x69 mm			96x96x69 mm		
Portata	Codice di ordinazione	Stock		Codice di ordinazione	Stock		Codice di ordinazione	Stock	
1A	AN160A1002	•		AN260A1002	•		AN360A1002	•	
1,5A	AN160A1502	•		AN260A1502	•		AN360A1502	•	
2A	AN160A2002	•		AN260A2002	•		AN360A2002	•	
2,5A	AN160A2502	•		AN260A2502	•		AN360A2502	•	
3A	AN160A3002	•		AN260A3002	•		AN360A3002	•	
4A	AN160A4002	•		AN260A4002	•		AN360A4002	•	
5A	AN160A5002	•		AN260A5002	•		AN360A5002	•	
6A	AN160A6002	•		AN260A6002	•		AN360A6002	•	
8A	AN160A8002	•		AN260A8002	•		AN360A8002	•	
10A	AN160B1002	•		AN260B1002	•		AN360B1002	•	
15A	AN160B1502	•		AN260B1502	•		AN360B1502	•	
20A	AN160B2002	•		AN260B2002	•		AN360B2002	•	
25A	AN160B2502	•		AN260B2502	•		AN360B2502	•	
30A	AN160B3002	•		AN260B3002	•		AN360B3002	•	
40A	AN160B4002	•		AN260B4002	•		AN360B4002	•	
50A	AN160B5002	•		AN260B5002	•		AN360B5002	•	
60A	AN160B6002	•		AN260B6002	•		AN360B6002	•	
80A	AN160B8002	•		AN260B8002	•		AN360B8002	•	
100A	AN160C1002	•		AN260C1002	•		AN360C1002	•	
120A	AN160C1202	•		AN260C1202	•		AN360C1202	•	
150A	AN160C1502	•		AN260C1502	•		AN360C1502	•	
200A	AN160C2002	•		AN260C2002	•		AN360C2002	•	
250A	AN160C2502	•		AN260C2502	•		AN360C2502	•	
300A	AN160C3002	•		AN260C3002	•		AN360C3002	•	
400A	AN160C4002	•		AN260C4002	•		AN360C4002	•	
500A	AN160C5002	•		AN260C5002	•		AN360C5002	•	
600A	AN160C6002	•		AN260C6002	•		AN360C6002	•	
800A	AN160C8002	•		AN260C8002	•		AN360C8002	•	
1000A	AN160D1002	•		AN260D1002	•		AN360D1002	•	
1200A	AN160D1202	•		AN260D1202	•		AN360D1202	•	
1500A	AN160D1502	•		AN260D1502	•		AN360D1502	•	
2000A	AN160D2002	•		AN260D2002	•		AN360D2002	•	
2500A	AN160D2502	•		AN260D2502	•		AN360D2502	•	
3000A	AN160D3002	•		AN260D3002	•		AN360D3002	•	
4000A	AN160D4002	•		AN260D4002	•		AN360D4002	•	
5000A	AN160D5002	•		AN260D5002	•		AN360D5002	•	
6000A	AN160D6002	•		AN260D6002	•		AN360D6002	•	

Altre esecuzioni disponibili su tutti i modelli:

Zero centrale (-In...0...+In)

Sostituire la 5ª cifra del codice con "1"

AN00100000





Amperometri per corrente continua RQ



Modello	RQ48M			RQ72M			RQ96M			
Inserzione	su shunt con c.d.t. 60mV, zero spostato			su shunt con c.d.t. 60mV, zero spostato			su shunt con c.d.t. 60mV, zero spostato			
Dimensioni	48x48x75 mm			72x72x69 mm			96x96x69 mm			
Portata	Codice di ordinazione	Stock		Codice di ordinazione	Stock		Codice di ordinazione	Stock		Nota
-...0...+60mV	AN16SB6001			AN26SB6001			AN36SB6001			A

Modello	RQ48M			RQ72M			RQ96M			
Ingresso	da trasduttori o sensori con uscita 4...20mA			da trasduttori o sensori con uscita 4...20mA			da trasduttori o sensori con uscita 4...20mA			
Dimensioni	48x48x75 mm			72x72x69 mm			96x96x69 mm			
Portata	Codice di ordinazione	Stock		Codice di ordinazione	Stock		Codice di ordinazione	Stock		Nota
4...20mA (sopp.meccanica)	AN134M0001			AN234M0001			AN334M0001			B
0...4...20mA (zero vivo)	AN135V0001	•		AN235V0001	•		AN335V0001	•		B

Modello	RQ48M			RQ72M			RQ96M			
Ingresso	da trasduttori o sensori, zero laterale (0...In)			da trasduttori o sensori, zero laterale (0...In)			da trasduttori o sensori, zero laterale (0...In)			
Dimensioni	48x48x75 mm			72x72x69 mm			96x96x69 mm			
Portata	Codice di ordinazione	Stock		Codice di ordinazione	Stock		Codice di ordinazione	Stock		Nota
1mA	AN132A1001	•		AN232A1001	•		AN332A1001	•		B
5mA	AN132A5001	•		AN232A5001	•		AN332A5001	•		B
10mA	AN132B1001			AN232B1001			AN332B1001			B
20mA	AN132B2001	•		AN232B2001	•		AN332B2001	•		B
altri valori 1...10mA	AN13222221			AN23222221			AN33222221			C
altri valori 10...600mA	AN13244441			AN23244441			AN33244441			C

Altre esecuzioni disponibili su tutti i modelli:

Zero centrale (-In...0...+In)	Sostituire la 5ª cifra del codice con "3"	AN00300000	☎
-------------------------------	---	------------	---

Nota: dati da indicare oltre al codice di ordinazione

- A scala
- B scala corrispondente alla portata
- C portata e scala corrispondente

caratteristiche

equipaggio a bobina mobile, ampiezza scala 90°, antivibrante di serie

classe di precisione 1,5, protezione frontale IP52, protezione morsetti IP20 con coprimorsetto

opzioni realizzabili	codice di ordinazione
tropicalizzato	aggiungere "1" alla fine del codice standard
protezione frontale IP54	aggiungere "3" alla fine del codice standard
segno rosso	



Voltmetri per tensione continua RQ



Modello	RQ48M			RQ72M			RQ96M		
Inserzione	diretta, zero laterale (0...Un)			diretta, zero laterale (0...Un)			diretta, zero laterale (0...Un)		
Dimensioni	48x48x75 mm			72x72x69 mm			96x96x69 mm		
Portata	Codice di ordinazione	Stock		Codice di ordinazione	Stock		Codice di ordinazione	Stock	
10V	AN164B1002	•		AN264B1002	•		AN364B1002	•	
15V	AN164B1502	•		AN264B1502	•		AN364B1502	•	
25V	AN164B2502	•		AN264B2502	•		AN364B2502	•	
30V	AN164B3002			AN264B3002	•		AN364B3002	•	
40V	AN164B4002	•		AN264B4002	•		AN364B4002	•	
60V	AN164B6002	•		AN264B6002	•		AN364B6002	•	
80V	AN164B8002			AN264B8002			AN364B8002		
100V	AN164C1002	•		AN264C1002	•		AN364C1002	•	
150V	AN164C1502	•		AN264C1502	•		AN364C1502	•	
200V	AN164C2002			AN264C2002	•		AN364C2002	•	
250V	AN164C2502			AN264C2502	•		AN364C2502	•	
300V	AN164C3002			AN264C3002			AN364C3002		
400V	AN164C4002			AN264C4002	•		AN364C4002	•	
500V	AN164C5002			AN264C5002			AN364C5002		
600V	AN164C6002			AN264C6002			AN364C6002	•	

Altre esecuzioni disponibili su tutti i modelli:

Zero centrale (-Un...0...+Un)	Sostituire la 5ª cifra del codice con "5"	AN00500000	☎
-------------------------------	---	------------	---

Modello	RQ48M			RQ72M			RQ96M			
Ingresso	da azionamenti o trasduttori o shunt zero laterale (0...Un)			da azionamenti o trasduttori o shunt zero laterale (0...Un)			da azionamenti o trasduttori o shunt zero laterale (0...Un)			
Dimensioni	48x48x75 mm			72x72x69 mm			96x96x69 mm			
Portata	Codice di ordinazione	Stock		Codice di ordinazione	Stock		Codice di ordinazione	Stock		Nota
50mV	AN162B5001			AN262B5001			AN362B5001			A
60mV	AN162B6001	•		AN262B6001	•		AN362B6001	•		A
100mV	AN162C1001			AN262C1001			AN362C1001			A
120mV	AN162C1201			AN262C1201			AN362C1201			A
125mV	AN162C1251			AN262C1251			AN362C1251			A
150mV	AN162C1501			AN262C1501	•		AN362C1501	•		A
300mV	AN162C3001			AN262C3001			AN362C3001			A
altri valori 50...500mV	AN16222221			AN26222221			AN36222221			B
5V	AN164A5001			AN264A5001			AN364A5001			A
10V	AN164B1001			AN264B1001			AN364B1001			A
altri valori 1...600V	AN16466661			AN26466661			AN36466661			B

Altre esecuzioni disponibili su tutti i modelli:

Zero centrale (-Un...0...+Un)	Sostituire la 5ª cifra del codice con "3" per portata in mV	AN00300000	☎
Zero centrale (-Un...0...+Un)	Sostituire la 5ª cifra del codice con "5" per portata in V	AN00500000	☎

Nota: dati da indicare oltre al codice di ordinazione

A scala corrispondente alla portata

B portata e scala corrispondente



Modello	RQ48T			RQ72T			RQ96T		
Inserzione	su TA/5A scala 0...1,2In tempo di integrazione 15 minuti			su TA/5A scala 0...1,2In tempo di integrazione 15 minuti			su TA/5A scala 0...1,2In tempo di integrazione 15 minuti		
Dimensioni	48x48x75 mm			72x72x69 mm			96x96x69 mm		
Rapporto TA	Codice di ordinazione	Stock		Codice di ordinazione	Stock		Codice di ordinazione	Stock	
5/5A	AN1L251A500			AN2L251A500			AN3L251A500		
10/5A	AN1L251B100			AN2L251B100			AN3L251B100		
15/5A	AN1L251B150			AN2L251B150			AN3L251B150		
20/5A	AN1L251B200			AN2L251B200			AN3L251B200		
25/5A	AN1L251B250			AN2L251B250			AN3L251B250		
30/5A	AN1L251B300			AN2L251B300			AN3L251B300		
40/5A	AN1L251B400			AN2L251B400			AN3L251B400		
50/5A	AN1L251B500			AN2L251B500			AN3L251B500		
60/5A	AN1L251B600			AN2L251B600			AN3L251B600		
70/5A	AN1L251B700			AN2L251B700			AN3L251B700		
75/5A	AN1L251B750			AN2L251B750			AN3L251B750		
80/5A	AN1L251B800			AN2L251B800			AN3L251B800		
100/5A	AN1L251C100			AN2L251C100			AN3L251C100		
120/5A	AN1L251C120			AN2L251C120			AN3L251C120		
125/5A	AN1L251C125			AN2L251C125			AN3L251C125		
150/5A	AN1L251C150			AN2L251C150			AN3L251C150		
160/5A	AN1L251C160			AN2L251C160			AN3L251C160		
200/5A	AN1L251C200			AN2L251C200			AN3L251C200		
250/5A	AN1L251C250			AN2L251C250			AN3L251C250		
300/5A	AN1L251C300			AN2L251C300			AN3L251C300		
400/5A	AN1L251C400			AN2L251C400			AN3L251C400		
500/5A	AN1L251C500			AN2L251C500			AN3L251C500		
600/5A	AN1L251C600			AN2L251C600			AN3L251C600		
700/5A	AN1L251C700			AN2L251C700			AN3L251C700		
750/5A	AN1L251C750			AN2L251C750			AN3L251C750		
800/5A	AN1L251C800			AN2L251C800			AN3L251C800		
1000/5A	AN1L251D100			AN2L251D100			AN3L251D100		
1200/5A	AN1L251D120			AN2L251D120			AN3L251D120		
1250/5A	AN1L251D125			AN2L251D125			AN3L251D125		
1500/5A	AN1L251D150			AN2L251D150			AN3L251D150		
1600/5A	AN1L251D160			AN2L251D160			AN3L251D160		
2000/5A	AN1L251D200			AN2L251D200			AN3L251D200		
2500/5A	AN1L251D250			AN2L251D250			AN3L251D250		
3000/5A	AN1L251D300			AN2L251D300			AN3L251D300		
4000/5A	AN1L251D400			AN2L251D400			AN3L251D400		
5000/5A	AN1L251D500			AN2L251D500			AN3L251D500		
6000/5A	AN1L251D600			AN2L251D600			AN3L251D600		
8000/5A	AN1L251D800			AN2L251D800			AN3L251D800		
10000/5A	AN1L251E100			AN2L251E100			AN3L251E100		



Modello	RQ72TE			RQ96TE		
Inserzione	su TA/5A scala termico 0...1,2In, scala elettro 0...In tempo di integrazione 15 minuti			su TA/5A scala termico 0...1,2In, scala elettro 0...In tempo di integrazione 15 minuti		
Dimensioni	72x72x69 mm			96x96x69 mm		
Rapporto TA	Codice di ordinazione	Stock		Codice di ordinazione	Stock	
5/5A	AN2M251A500			AN3M251A500		
10/5A	AN2M251B100			AN3M251B100		
15/5A	AN2M251B150			AN3M251B150		
20/5A	AN2M251B200			AN3M251B200		
25/5A	AN2M251B250			AN3M251B250		
30/5A	AN2M251B300			AN3M251B300		
40/5A	AN2M251B400			AN3M251B400		
50/5A	AN2M251B500			AN3M251B500		
60/5A	AN2M251B600			AN3M251B600		
70/5A	AN2M251B700			AN3M251B700		
75/5A	AN2M251B750			AN3M251B750		
80/5A	AN2M251B800			AN3M251B800		
100/5A	AN2M251C100			AN3M251C100		
120/5A	AN2M251C120			AN3M251C120		
125/5A	AN2M251C125			AN3M251C125		
150/5A	AN2M251C150			AN3M251C150		
160/5A	AN2M251C160			AN3M251C160		
200/5A	AN2M251C200			AN3M251C200		
250/5A	AN2M251C250			AN3M251C250		
300/5A	AN2M251C300			AN3M251C300		
400/5A	AN2M251C400			AN3M251C400		
500/5A	AN2M251C500			AN3M251C500		
600/5A	AN2M251C600			AN3M251C600		
700/5A	AN2M251C700			AN3M251C700		
750/5A	AN2M251C750			AN3M251C750		
800/5A	AN2M251C800			AN3M251C800		
1000/5A	AN2M251D100			AN3M251D100		
1200/5A	AN2M251D120			AN3M251D120		
1250/5A	AN2M251D125			AN3M251D125		
1500/5A	AN2M251D150			AN3M251D150		
1600/5A	AN2M251D160			AN3M251D160		
2000/5A	AN2M251D200			AN3M251D200		
2500/5A	AN2M251D250			AN3M251D250		
3000/5A	AN2M251D300			AN3M251D300		
4000/5A	AN2M251D400			AN3M251D400		
5000/5A	AN2M251D500			AN3M251D500		
6000/5A	AN2M251D600			AN3M251D600		
8000/5A	AN2M251D800			AN3M251D800		
10000/5A	AN2M251E100			AN3M251E100		



caratteristiche Amperometri termici

equipaggio termico, ampiezza scala 90°, classe di precisione 3

frequenza di lavoro 45...65Hz, protezione frontale IP52, protezione morsetti IP00

caratteristiche Amperometri termici-elettromagnetici

equipaggio termico-elettromagnetico, ampiezza scala 90°, classe di precisione: 3 (termico) - 1,5 (elettromagnetico)

frequenza di lavoro 45...65Hz, protezione frontale IP52, protezione morsetti IP20 coprimorsetto

opzioni realizzabili	codice di ordinazione	
tropicalizzato	aggiungere "1" alla fine del codice standard	
protezione frontale IP54	aggiungere "3" alla fine del codice standard	
segno rosso		



Modello	RQ48FI			RQ72FI			RQ96FI		
Scala	45...55Hz			45...55Hz			45...55Hz		
Dimensioni	48x48x85,5 mm			72x72x87 mm			96x96x87 mm		
Tensione	Codice di ordinazione	Stock		Codice di ordinazione	Stock		Codice di ordinazione	Stock	
100V	AN1711			AN2711	•		AN3711	•	
110 + 115V	AN1712			AN2712	•		AN3712	•	
230 + 240V	AN1713			AN2713	•		AN3713	•	
400 + 415V	AN1714			AN2714	•		AN3714	•	
440V	AN1715			AN2715	•		AN3715	•	

Modello	RQ48FI			RQ72FI			RQ96FI		
Scala	45...65Hz			45...65Hz			45...65Hz		
Dimensioni	48x48x85,5 mm			72x72x87 mm			96x96x87 mm		
Tensione	Codice di ordinazione	Stock		Codice di ordinazione	Stock		Codice di ordinazione	Stock	
100V	AN1721			AN2721	•		AN3721	•	
110 + 115V	AN1722			AN2722	•		AN3722	•	
230 + 240V	AN1723			AN2723	•		AN3723	•	
400 + 415V	AN1724			AN2724	•		AN3724	•	
440V	AN1725			AN2725	•		AN3725	•	

Modello	RQ48FI			RQ72FI			RQ96FI		
Scala	55...65Hz			55...65Hz			55...65Hz		
Dimensioni	48x48x85,5 mm			72x72x87 mm			96x96x87 mm		
Tensione	Codice di ordinazione	Stock		Codice di ordinazione	Stock		Codice di ordinazione	Stock	
100V	AN1731			AN2731	•		AN3731	•	
110 + 115V	AN1732			AN2732	•		AN3732	•	
230 + 240V	AN1733			AN2733	•		AN3733	•	
400 + 415V	AN1734			AN2734	•		AN3734	•	
440V	AN1735			AN2735	•		AN3735	•	

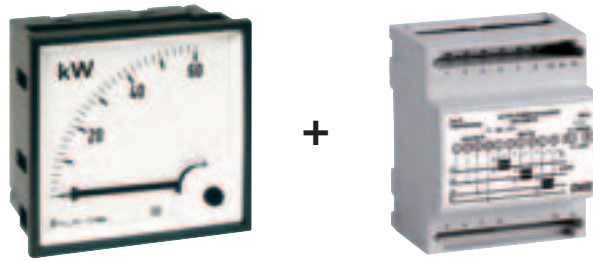
caratteristiche

equipaggio a bobina mobile con accessorio di frequenza incorporato, ampiezza scala 90°, antivibrante di serie
 classe di precisione 0,5 (45...55Hz o 55...65Hz), classe di precisione 1 (45...65Hz), protezione frontale IP52, protezione morsetti IP20 con coprimorsetto

opzioni realizzabili	codice di ordinazione
tropicalizzato	aggiungere "1" alla fine del codice standard
protezione frontale IP54	aggiungere "3" alla fine del codice standard
segno rosso	



Wattmetri con accessorio separato RQ



Modello	RQ48M			RQ72M			RQ96M			
Dimensioni	48x48x75 mm			72x72x69 mm			96x96x69 mm			
Descrizione	Codice di ordinazione	Stock		Codice di ordinazione	Stock		Codice di ordinazione	Stock		Nota
0...1mA (zero laterale)	AN132A1001	•		AN232A1001	•		AN332A1001	•		A
±1mA (zero centrale)	AN133A1001	•		AN233A1001	•		AN333A1001	•		A
-...0...+1mA (zero spostato)	AN135A1001			AN235A1001			AN335A1001			A

+

Modello	Tesi P			Tesi P			Tesi P			
Dimensioni	4 moduli DIN			4 moduli DIN			4 moduli DIN			
Inserzione su linea	monofase			trifase 3 fili equilibrata			trifase 4 fili equilibrata			
Descrizione	Codice di ordinazione	Stock		Codice di ordinazione	Stock		Codice di ordinazione	Stock		Nota
100V 1A	TN2P1PA11A			TN2P2PA11A			TN2P3PA11A			B
100V 5A	TN2P1PA12A			TN2P2PA12A			TN2P3PA12A			B
110V 1A	TN2P1PA21A			TN2P2PA21A			TN2P3PA21A			B
110V 5A	TN2P1PA22A			TN2P2PA22A			TN2P3PA22A			B
230V 1A	TN2P1PA31A									B
230V 5A	TN2P1PA32A									B
240V 1A	TN2P1PA41A									B
240V 5A	TN2P1PA42A									B
400V 1A				TN2P2PA51A			TN2P3PA51A			B
400V 5A				TN2P2PA52A			TN2P3PA52A			B
415V 1A				TN2P2PA61A			TN2P3PA61A			B
415V 5A				TN2P2PA62A			TN2P3PA62A			B

Modello	Tesi P			Tesi P			
Dimensioni	4 moduli DIN			4 moduli DIN			
Inserzione su linea	trifase 3 fili squilibrata			trifase 4 fili squilibrata			
Descrizione	Codice di ordinazione	Stock		Codice di ordinazione	Stock		
100V 1A	TN2P4PA11A			TN2P5PA11A			B
100V 5A	TN2P4PA12A			TN2P5PA12A			B
110V 1A	TN2P4PA21A			TN2P5PA21A			B
110V 5A	TN2P4PA22A			TN2P5PA22A			B
400V 1A	TN2P4PA51A			TN2P5PA51A			B
400V 5A	TN2P4PA52A			TN2P5PA52A			B
415V 1A	TN2P4PA61A			TN2P5PA61A			B
415V 5A	TN2P4PA62A			TN2P5PA62A			B

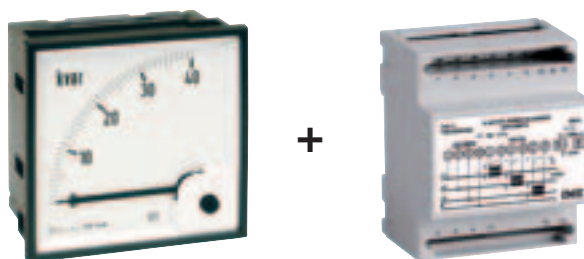
Nota: dati da indicare oltre al codice di ordinazione

A valori di inizio e fondo scala in W o kW o MW

B rapporto TA, rapporto TV se previsto, il valore della potenza corrispondente all'uscita che dovrà essere compreso tra il 50% e il 120% della Pn
 potenza nominale linea monofase $P_n = V \times I$
 potenza nominale linea trifase $P_n = \sqrt{3} \times V \times I$
 V = valore nominale di tensione o valore primario TV, I = valore nominale di corrente o valore primario TA



Varmetri con accessorio separato RQ



Modello	RQ48M			RQ72M			RQ96M			
Dimensioni	48x48x75 mm			72x72x69 mm			96x96x69 mm			
Descrizione	Codice di ordinazione	Stock		Codice di ordinazione	Stock		Codice di ordinazione	Stock		Nota
0...1mA (zero laterale)	AN132A1001	•		AN232A1001	•		AN332A1001	•		A
±1mA (zero centrale)	AN133A1001	•		AN233A1001	•		AN333A1001	•		A
-...0...+1mA (zero spostato)	AN135A1001			AN235A1001			AN335A1001			A

+

Modello	Tesi Q			Tesi Q			
Dimensioni	4 moduli DIN			4 moduli DIN			
Inserzione su linea	trifase 3 fili equilibrata			trifase 3 fili squilibrata			
Descrizione	Codice di ordinazione	Stock		Codice di ordinazione	Stock		Nota
100V 1A	TN2Q2PA11A			TN2Q4PA11A			B
100V 5A	TN2Q2PA12A			TN2Q4PA12A			B
110V 1A	TN2Q2PA21A			TN2Q4PA21A			B
110V 5A	TN2Q2PA22A			TN2Q4PA22A			B
400V 1A	TN2Q2PA51A			TN2Q4PA51A			B
400V 5A	TN2Q2PA52A			TN2Q4PA52A			B
415V 1A	TN2Q2PA61A			TN2Q4PA61A			B
415V 5A	TN2Q2PA62A			TN2Q4PA62A			B

Modello	Tesi Q			Tesi Q			
Dimensioni	4 moduli DIN			4 moduli DIN			
Inserzione su linea	trifase 4 fili equilibrata			trifase 4 fili squilibrata			
Descrizione	Codice di ordinazione	Stock		Codice di ordinazione	Stock		Nota
100V 1A	TN2Q3PA11A			TN2Q5PA11A			B
100V 5A	TN2Q3PA12A			TN2Q5PA12A			B
110V 1A	TN2Q3PA21A			TN2Q5PA21A			B
110V 5A	TN2Q3PA22A			TN2Q5PA22A			B
400V 1A	TN2Q3PA51A			TN2Q5PA51A			B
400V 5A	TN2Q3PA52A			TN2Q5PA52A			B
415V 1A	TN2Q3PA61A			TN2Q5PA61A			B
415V 5A	TN2Q3PA62A			TN2Q5PA62A			B

Nota: dati da indicare oltre al codice di ordinazione, opzioni realizzabili e sovrapprezzo vedi pag.15

A valori di inizio e fondo scala in var o kvar o Mvar

B rapporto TA, rapporto TV se previsto, il valore della potenza corrispondente all'uscita che dovrà essere compreso tra il 50% e il 120% della Qn
 potenza nominale linea monofase $Q_n = V \times I$
 potenza nominale linea trifase $Q_n \sqrt{3} V \times I$
 V = valore nominale di tensione o valore primario TV, I = valore nominale di corrente o valore primario TA

caratteristiche

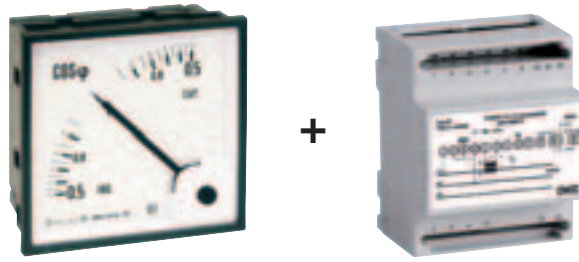
RQ - equipaggio a bobina mobile, ampiezza scala 90°, antivibrante di serie, classe di precisione 1,5, protezione frontale IP52, protezione morsetti IP20 con coprimorsetto

Tesi P - accessorio di potenza attiva, classe di precisione 0,5, protezione frontale IP50, protezione morsetti IP20

Tesi Q - accessorio di potenza reattiva, classe di precisione 0,5, protezione frontale IP50, protezione morsetti IP20



Cosfimetri con accessorio separato RQ



Modello	RQ48M		RQ72M		RQ96M		
Dimensioni	48x48x75 mm		72x72x69 mm		96x96x69 mm		
Descrizione	Codice di ordinazione	Stock	Codice di ordinazione	Stock	Codice di ordinazione	Stock	Nota
±1mA (zero centrale)	AN133A1001	•	AN233A1001	•	AN333A1001	•	A

+

Modello	Tesi PF			Tesi PF		
Dimensioni	4 moduli DIN			4 moduli DIN		
Inserzione su linea	monofase o trifase 4 fili equilibrata			trifase 3 fili equilibrata		
Descrizione	Codice di ordinazione	Stock		Codice di ordinazione	Stock	
100V 1A ind 0,5...1...0,5 cap	TN2C11A11A			TN2C21A11A		
100V 5A ind 0,5...1...0,5 cap	TN2C11A12A			TN2C21A12A		
110V 1A ind 0,5...1...0,5 cap	TN2C11A21A			TN2C21A21A		
110V 5A ind 0,5...1...0,5 cap	TN2C11A22A			TN2C21A22A		
230V 1A ind 0,5...1...0,5 cap	TN2C11A31A					
230V 5A ind 0,5...1...0,5 cap	TN2C11A32A					
240V 1A ind 0,5...1...0,5 cap	TN2C11A41A					
240V 5A ind 0,5...1...0,5 cap	TN2C11A42A					
400V 1A ind 0,5...1...0,5 cap				TN2C21A51A		
400V 5A ind 0,5...1...0,5 cap				TN2C21A52A		
415V 1A ind 0,5...1...0,5 cap				TN2C21A61A		
415V 5A ind 0,5...1...0,5 cap				TN2C21A62A		

Nota: dati da indicare oltre al codice di ordinazione

A scala ind 0,5...1...0,5 cap

caratteristiche

RQ - equipaggio a bobina mobile, ampiezza scala 90°, antivibrante di serie, classe di precisione 1,5, protezione frontale IP52, protezione morsetti IP20 con coprimorsetto

Tesi PF - accessorio di cosφ, classe di precisione 0,5, protezione frontale IP50, protezione morsetti IP20

opzioni realizzabili (valide solo per gli indicatori RQ)	codice di ordinazione
tropicalizzato	aggiungere "1" alla fine del codice standard
protezione frontale IP54	aggiungere "3" alla fine del codice standard
segno rosso	



Modello	SCALA PER RQ48E			SCALA PER RQ72E			SCALA PER RQ96E		
Scala	0...In per amperometri su TA/5A			0...In per amperometri su TA/5A			0...In per amperometri su TA/5A		
Rapporto TA	Codice di ordinazione	Stock		Codice di ordinazione	Stock		Codice di ordinazione	Stock	
5/5A	SC12D1A500	•		SC22D1A500	•		SC32D1A500	•	
10/5A	SC1251B100	•		SC2251B100	•		SC3251B100	•	
15/5A	SC1251B150	•		SC2251B150	•		SC3251B150	•	
20/5A	SC1251B200	•		SC2251B200	•		SC3251B200	•	
25/5A	SC1251B250	•		SC2251B250	•		SC3251B250	•	
30/5A	SC1251B300	•		SC2251B300	•		SC3251B300	•	
40/5A	SC1251B400	•		SC2251B400	•		SC3251B400	•	
50/5A	SC1251B500	•		SC2251B500	•		SC3251B500	•	
60/5A	SC1251B600	•		SC2251B600	•		SC3251B600	•	
70/5A	SC1251B700	•		SC2251B700	•		SC3251B700	•	
75/5A	SC1251B750	•		SC2251B750	•		SC3251B750	•	
80/5A	SC1251B800	•		SC2251B800	•		SC3251B800	•	
100/5A	SC1251C100	•		SC2251C100	•		SC3251C100	•	
120/5A	SC1251C120	•		SC2251C120	•		SC3251C120	•	
125/5A	SC1251C125	•		SC2251C125	•		SC3251C125	•	
150/5A	SC1251C150	•		SC2251C150	•		SC3251C150	•	
160/5A	SC1251C160	•		SC2251C160	•		SC3251C160	•	
200/5A	SC1251C200	•		SC2251C200	•		SC3251C200	•	
250/5A	SC1251C250	•		SC2251C250	•		SC3251C250	•	
300/5A	SC1251C300	•		SC2251C300	•		SC3251C300	•	
400/5A	SC1251C400	•		SC2251C400	•		SC3251C400	•	
500/5A	SC1251C500	•		SC2251C500	•		SC3251C500	•	
600/5A	SC1251C600	•		SC2251C600	•		SC3251C600	•	
700/5A	SC1251C700	•		SC2251C700	•		SC3251C700	•	
750/5A	SC1251C750	•		SC2251C750	•		SC3251C750	•	
800/5A	SC1251C800	•		SC2251C800	•		SC3251C800	•	
1000/5A	SC1251D100	•		SC2251D100	•		SC3251D100	•	
1200/5A	SC1251D120	•		SC2251D120	•		SC3251D120	•	
1250/5A	SC1251D125	•		SC2251D125	•		SC3251D125	•	
1500/5A	SC1251D150	•		SC2251D150	•		SC3251D150	•	
1600/5A	SC1251D160	•		SC2251D160	•		SC3251D160	•	
2000/5A	SC1251D200	•		SC2251D200	•		SC3251D200	•	
2500/5A	SC1251D250	•		SC2251D250	•		SC3251D250	•	
3000/5A	SC1251D300	•		SC2251D300	•		SC3251D300	•	
4000/5A	SC1251D400	•		SC2251D400	•		SC3251D400	•	
5000/5A	SC1251D500	•		SC2251D500	•		SC3251D500	•	
6000/5A	SC1251D600	•		SC2251D600	•		SC3251D600	•	
8000/5A	SC1251D800	•		SC2251D800	•		SC3251D800	•	
10000/5A	SC1251E100	•		SC2251E100	•		SC3251E100	•	

Altre esecuzioni disponibili su tutti i modelli:

Scala ristretta al fondo 2In	Sostituire la 6ª cifra del codice con "2"	AN00020000	☎
Scala ristretta al fondo 5In	Sostituire la 6ª cifra del codice con "5"	AN00050000	☎
Inserzione su TA/1A	Sostituire la 5ª cifra del codice con "1"	AN00100000	☎



Modello	SCALA PER RQ48M			SCALA PER RQ72M			SCALA PER RQ96M			
Scale fittizie	per amperometri o voltmetri in cc			per amperometri o voltmetri in cc			per amperometri o voltmetri in cc			
Descrizione	Codice di ordinazione	Stock		Codice di ordinazione	Stock		Codice di ordinazione	Stock		Nota
scala lineare divisioni standard	SC130L0000			SC230L0000			SC330L0000			A
scala per strumenti con portata 4...20mA soppressione meccanica	SC134M0000			SC234M0000			SC334M0000			A
scala zero vivo tracciata da 4...20mA per strumenti con portata 0...4...20mA	SC135V0000			SC235V0000			SC335V0000			A

Nota: dati da indicare oltre al codice di ordinazione

A valori di inizio e fondo scala



Modello	AQ48Mrad			AQ72Mrad			AQ96Mrad		
Inserzione	su TA/5A scala 0...In			su TA/5A scala 0...In			su TA/5A scala 0...In		
Dimensioni	48x48x85,5 mm			72x72x84 mm			96x96x84 mm		
Rapporto TA	Codice di ordinazione	Stock		Codice di ordinazione	Stock		Codice di ordinazione	Stock	
/5A senza scala	AN51510000			AN61510000	•		AN71510000	•	
5/5A	AN51D1A500			AN61D1A500	•		AN71D1A500	•	
10/5A	AN5151B100			AN6151B100	•		AN7151B100	•	
15/5A	AN5151B150			AN6151B150	•		AN7151B150	•	
20/5A	AN5151B200			AN6151B200	•		AN7151B200	•	
25/5A	AN5151B250			AN6151B250	•		AN7151B250	•	
30/5A	AN5151B300			AN6151B300	•		AN7151B300	•	
40/5A	AN5151B400			AN6151B400	•		AN7151B400	•	
50/5A	AN5151B500			AN6151B500	•		AN7151B500	•	
60/5A	AN5151B600			AN6151B600	•		AN7151B600	•	
70/5A	AN5151B700			AN6151B700	•		AN7151B700	•	
75/5A	AN5151B750			AN6151B750	•		AN7151B750	•	
80/5A	AN5151B800			AN6151B800	•		AN7151B800	•	
100/5A	AN5151C100			AN6151C100	•		AN7151C100	•	
120/5A	AN5151C120			AN6151C120	•		AN7151C120	•	
125/5A	AN5151C125			AN6151C125	•		AN7151C125	•	
150/5A	AN5151C150			AN6151C150	•		AN7151C150	•	
160/5A	AN5151C160			AN6151C160	•		AN7151C160	•	
200/5A	AN5151C200			AN6151C200	•		AN7151C200	•	
250/5A	AN5151C250			AN6151C250	•		AN7151C250	•	
300/5A	AN5151C300			AN6151C300	•		AN7151C300	•	
400/5A	AN5151C400			AN6151C400	•		AN7151C400	•	
500/5A	AN5151C500			AN6151C500	•		AN7151C500	•	
600/5A	AN5151C600			AN6151C600	•		AN7151C600	•	
700/5A	AN5151C700			AN6151C700	•		AN7151C700	•	
750/5A	AN5151C750			AN6151C750	•		AN7151C750	•	
800/5A	AN5151C800			AN6151C800	•		AN7151C800	•	
1000/5A	AN5151D100			AN6151D100	•		AN7151D100	•	
1200/5A	AN5151D120			AN6151D120	•		AN7151D120	•	
1250/5A	AN5151D125			AN6151D125	•		AN7151D125	•	
1500/5A	AN5151D150			AN6151D150	•		AN7151D150	•	
1600/5A	AN5151D160			AN6151D160	•		AN7151D160	•	
2000/5A	AN5151D200			AN6151D200	•		AN7151D200	•	
2500/5A	AN5151D250			AN6151D250	•		AN7151D250	•	
3000/5A	AN5151D300			AN6151D300	•		AN7151D300	•	
4000/5A	AN5151D400			AN6151D400	•		AN7151D400	•	
5000/5A	AN5151D500			AN6151D500	•		AN7151D500	•	
6000/5A	AN5151D600			AN6151D600	•		AN7151D600	•	
8000/5A	AN5151D800			AN6151D800	•		AN7151D800	•	
10000/5A	AN5151E100			AN6151E100	•		AN7151E100	•	

Altre esecuzioni disponibili su tutti i modelli:

Scala ristretta al fondo 2In	Sostituire la 6ª cifra del codice con "2"	AN00020000	☎
Scala ristretta al fondo 5In	Sostituire la 6ª cifra del codice con "5"	AN00050000	☎
Inserzione su TA/1A	Sostituire la 5ª cifra del codice con "1"	AN00100000	☎



Amperometri per corrente alternata AQ



Modello	AQ48Mrad			AQ72Mrad			AQ96Mrad		
Inserzione	diretta scala 0...In			diretta scala 0...In			diretta scala 0...In		
Dimensioni	48x48x85,5 mm			72x72x84 mm			96x96x84 mm		
Portata	Codice di ordinazione	Stock		Codice di ordinazione	Stock		Codice di ordinazione	Stock	
1A	AN51D1A100			AN61D1A100	•		AN71D1A100	•	
2,5A	AN51D1A250			AN61D1A250			AN71D1A250		
5A	AN51D1A500			AN61D1A500	•		AN71D1A500	•	

Altre esecuzioni disponibili su tutti i modelli:

Scala ristretta al fondo 2In	Sostituire la 6° cifra del codice con "2"	AN00020000	☎
Scala ristretta al fondo 5In	Sostituire la 6° cifra del codice con "5"	AN00050000	☎

caratteristiche

equipaggio a bobina mobile con raddrizzatore, ampiezza scala 240°, antivibrante di serie, classe di precisione 1,5
frequenza di lavoro 45...65Hz, protezione frontale IP52, protezione morsetti IP20 per coprimorsetto

opzioni realizzabili	codice di ordinazione
tropicalizzato	aggiungere "1" alla fine del codice standard
protezione frontale IP54	aggiungere "3" alla fine del codice standard
segno rosso	
esecuzione antiparallasse	☎



Modello	AQ72E			AQ96E		
Inserzione	su TA/5A scala 0...In			su TA/5A scala 0...In		
Dimensioni	72x72x84 mm			96x96x84 mm		
Rapporto TA	Codice di ordinazione	Stock		Codice di ordinazione	Stock	
5/5A	AN62D1A500			AN72D1A500		
10/5A	AN6251B100			AN7251B100		
15/5A	AN6251B150			AN7251B150		
20/5A	AN6251B200			AN7251B200		
25/5A	AN6251B250			AN7251B250		
30/5A	AN6251B300			AN7251B300		
40/5A	AN6251B400			AN7251B400		
50/5A	AN6251B500			AN7251B500		
60/5A	AN6251B600			AN7251B600		
70/5A	AN6251B700			AN7251B700		
75/5A	AN6251B750			AN7251B750		
80/5A	AN6251B800			AN7251B800		
100/5A	AN6251C100			AN7251C100		
120/5A	AN6251C120			AN7251C120		
125/5A	AN6251C125			AN7251C125		
150/5A	AN6251C150			AN7251C150		
160/5A	AN6251C160			AN7251C160		
200/5A	AN6251C200			AN7251C200		
250/5A	AN6251C250			AN7251C250		
300/5A	AN6251C300			AN7251C300		
400/5A	AN6251C400			AN7251C400		
500/5A	AN6251C500			AN7251C500		
600/5A	AN6251C600			AN7251C600		
700/5A	AN6251C700			AN7251C700		
750/5A	AN6251C750			AN7251C750		
800/5A	AN6251C800			AN7251C800		
1000/5A	AN6251D100			AN7251D100		
1200/5A	AN6251D120			AN7251D120		
1250/5A	AN6251D125			AN7251D125		
1500/5A	AN6251D150			AN7251D150		
1600/5A	AN6251D160			AN7251D160		
2000/5A	AN6251D200			AN7251D200		
2500/5A	AN6251D250			AN7251D250		
3000/5A	AN6251D300			AN7251D300		
4000/5A	AN6251D400			AN7251D400		
5000/5A	AN6251D500			AN7251D500		
6000/5A	AN6251D600			AN7251D600		
8000/5A	AN6251D800			AN7251D800		
10000/5A	AN6251E100			AN7251E100		

Altre esecuzioni disponibili su tutti i modelli:

Scala ristretta al fondo 2In	Sostituire la 6ª cifra del codice con "2"	AN00020000	☎
Scala ristretta al fondo 5In	Sostituire la 6ª cifra del codice con "5"	AN00050000	☎
Inserzione su TA/1A	Sostituire la 5ª cifra del codice con "1"	AN00100000	☎



Amperometri per corrente alternata AQ



Modello	AQ72E			AQ96E		
Inserione	diretta scala 0...In			diretta scala 0...In		
Dimensioni	72x72x84 mm			96x96x84 mm		
Portata	Codice di ordinazione	Stock		Codice di ordinazione	Stock	
1A	AN62D1A100			AN72D1A100		
1,5A	AN62D1A150			AN72D1A150		
2,5A	AN62D1A250			AN72D1A250		
5A	AN62D1A500			AN72D1A500		
10A	AN62D1B100			AN72D1B100		

Altre esecuzioni disponibili su tutti i modelli:

Scala ristretta al fondo 2In	Sostituire la 6ª cifra del codice con "2"	AN00020000	☎
Scala ristretta al fondo 5In	Sostituire la 6ª cifra del codice con "5"	AN00050000	☎

caratteristiche

equipaggio elettromagnetico, ampiezza scala 240°, classe di precisione 1,5

frequenza di lavoro 45...65Hz, protezione frontale IP52, protezione morsetti IP20 con coprimorsetto

opzioni realizzabili	codice di ordinazione
tropicalizzato	aggiungere "1" alla fine del codice standard
protezione frontale IP54	aggiungere "3" alla fine del codice standard
segno rosso	
esecuzione antiparallasse	☎



Modello	AQ48Mrad			AQ72Mrad			AQ96Mrad		
Inserzione	diretta			diretta			diretta		
Dimensioni	48x48x85,5 mm			72x72x84 mm			96x96x84 mm		
Portata	Codice di ordinazione	Stock		Codice di ordinazione	Stock		Codice di ordinazione	Stock	
10V	AN54DDB100			AN64DDB100			AN74DDB100		
15V	AN54DDB150			AN64DDB150			AN74DDB150		
25V	AN54DDB250			AN64DDB250			AN74DDB250		
30V	AN54DDB300			AN64DDB300			AN74DDB300		
40V	AN54DDB400			AN64DDB400			AN74DDB400		
60V	AN54DDB600			AN64DDB600			AN74DDB600		
100V	AN54DDC100			AN64DDC100			AN74DDC100		
150V	AN54DDC150			AN64DDC150			AN74DDC150		
200V	AN54DDC200			AN64DDC200			AN74DDC200		
250V	AN54DDC250			AN64DDC250			AN74DDC250		
300V	AN54DDC300			AN64DDC300			AN74DDC300	•	
400V	AN54DDC400			AN64DDC400			AN74DDC400		
500V	AN54DDC500			AN64DDC500	•		AN74DDC500	•	
600V	AN54DDC600			AN64DDC600			AN74DDC600		

Modello	AQ48Mrad			AQ72Mrad			AQ96Mrad			
Inserzione	su TV			su TV			su TV			
Dimensioni	48x48x85,5 mm			72x72x84 mm			96x96x84 mm			
Portata	Codice di ordinazione	Stock		Codice di ordinazione	Stock		Codice di ordinazione	Stock		Nota
100V	AN54111111			AN64111111			AN74111111			A
120V	AN54211111			AN64211111			AN74211111			A
125V	AN54311111			AN64311111			AN74311111			A
131,58V	AN54411111			AN64411111			AN74411111			A
133,33V	AN54511111			AN64511111			AN74511111			A
136,36V	AN54611111			AN64611111			AN74611111			A
150V	AN54711111			AN64711111			AN74711111			A
altri valori	AN54P11111			AN64P11111			AN74P11111			B

Nota: dati da indicare oltre al codice di ordinazione

A scala e rapporto TV (il valore della scala dovrà corrispondere al prodotto tra il valore di portata scelto e il rapporto del TV)
 es.: portata 120V, rapporto TV 500/100V valore della scala = 120x500:100=600V

B scala e rapporto TV

caratteristiche

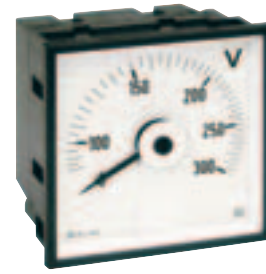
equipaggio a bobina mobile con raddrizzatore, ampiezza scala 240°, antivibrante di serie

classe di precisione 1,5, frequenza di lavoro 45...65Hz, protezione frontale IP52, protezione morsetti IP20 con coprimorsetto

opzioni realizzabili	codice di ordinazione
tropicalizzato	aggiungere "1" alla fine del codice standard
protezione frontale IP54	aggiungere "3" alla fine del codice standard
segno rosso	
esecuzione antiparallasse	☎



Voltmetri per tensione alternata AQ



Modello	AQ72E			AQ96E		
Inserzione	diretta			diretta		
Dimensioni	72x72x84 mm			96x96x84 mm		
Portata	Codice di ordinazione	Stock		Codice di ordinazione	Stock	
100V	AN65DDC100			AN75DDC100		
150V	AN65DDC150			AN75DDC150		
200V	AN65DDC200			AN75DDC200		
250V	AN65DDC250			AN75DDC250		
300V	AN65DDC300			AN75DDC300		
400V	AN65DDC400			AN75DDC400		
500V	AN65DDC500			AN75DDC500		
600V	AN65DDC600			AN75DDC600		

Modello	AQ72E			AQ96E			
Inserzione	su TV			su TV			
Dimensioni	72x72x84 mm			96x96x84 mm			
Portata	Codice di ordinazione	Stock		Codice di ordinazione	Stock		Nota
100V	AN65111111			AN75111111			A
120V	AN65211111			AN75211111			A
125V	AN65311111			AN75311111			A
131,58V	AN65411111			AN75411111			A
133,33V	AN65511111			AN75511111			A
136,36V	AN65611111			AN75611111			A
150V	AN65711111			AN75711111			A
altri valori	AN65P11111			AN75P11111			B

Nota: dati da indicare oltre al codice di ordinazione

A scala e rapporto TV (il valore della scala dovrà corrispondere al prodotto tra il valore di portata scelto e il rapporto del TV)
es.: portata 120V, rapporto TV 500/100V valore della scala = 120x500:100=600V

B scala e rapporto TV

caratteristiche

equipaggio elettromagnetico, ampiezza scala 240°, classe di precisione 1,5

frequenza di lavoro 45...65Hz, protezione frontale IP52, protezione morsetti IP20 con coprimorsetto

opzioni realizzabili	codice di ordinazione
tropicalizzato	aggiungere "1" alla fine del codice standard
protezione frontale IP54	aggiungere "3" alla fine del codice standard
segno rosso	
esecuzione antiparallasse	☎



Modello	AQ48M			AQ72M			AQ96M		
Inserzione	diretta, zero laterale (0...In)			diretta, zero laterale (0...In)			diretta, zero laterale (0...In)		
Dimensioni	48x48x85,5 mm			72x72x84 mm			96x96x84 mm		
Portata	Codice di ordinazione	Stock		Codice di ordinazione	Stock		Codice di ordinazione	Stock	
2A	AN538A2002			AN638A2002			AN738A2002		
2,5A	AN538A2502			AN638A2502			AN738A2502		
5A	AN538A5002			AN638A5002			AN738A5002		

Altre esecuzioni disponibili su tutti i modelli:

Zero centrale (-In...0...+In)

Sostituire la 5ª cifra del codice con "9"

AN00900000





Amperometri per corrente continua AQ



Modello	AQ48M			AQ72M			AQ96M		
Inserzione	su shunt con c.d.t. 60mV, zero laterale (0...In)			su shunt con c.d.t. 60mV, zero laterale (0...In)			su shunt con c.d.t. 60mV, zero laterale (0...In)		
Dimensioni	48x48x85,5 mm			72x72x84 mm			96x96x84 mm		
Portata	Codice di ordinazione	Stock		Codice di ordinazione	Stock		Codice di ordinazione	Stock	
1A	AN560A1002			AN660A1002			AN760A1002		
1,5A	AN560A1502			AN660A1502			AN760A1502		
2A	AN560A2002			AN660A2002			AN760A2002		
2,5A	AN560A2502			AN660A2502			AN760A2502		
3A	AN560A3002			AN660A3002			AN760A3002		
4A	AN560A4002			AN660A4002			AN760A4002		
5A	AN560A5002			AN660A5002			AN760A5002		
6A	AN560A6002			AN660A6002			AN760A6002		
8A	AN560A8002			AN660A8002			AN760A8002		
10A	AN560B1002			AN660B1002			AN760B1002		
15A	AN560B1502			AN660B1502			AN760B1502		
20A	AN560B2002			AN660B2002			AN760B2002		
25A	AN560B2502			AN660B2502			AN760B2502		
30A	AN560B3002			AN660B3002			AN760B3002		
40A	AN560B4002			AN660B4002			AN760B4002		
50A	AN560B5002			AN660B5002			AN760B5002		
60A	AN560B6002			AN660B6002			AN760B6002		
80A	AN560B8002			AN660B8002			AN760B8002		
100A	AN560C1002			AN660C1002			AN760C1002		
120A	AN560C1202			AN660C1202			AN760C1202		
150A	AN560C1502			AN660C1502			AN760C1502		
200A	AN560C2002			AN660C2002			AN760C2002		
250A	AN560C2502			AN660C2502			AN760C2502		
300A	AN560C3002			AN660C3002			AN760C3002		
400A	AN560C4002			AN660C4002			AN760C4002		
500A	AN560C5002			AN660C5002			AN760C5002		
600A	AN560C6002			AN660C6002			AN760C6002		
800A	AN560C8002			AN660C8002			AN760C8002		
1000A	AN560D1002			AN660D1002			AN760D1002		
1200A	AN560D1202			AN660D1202			AN760D1202		
1500A	AN560D1502			AN660D1502			AN760D1502		
2000A	AN560D2002			AN660D2002			AN760D2002		
2500A	AN560D2502			AN660D2502			AN760D2502		
3000A	AN560D3002			AN660D3002			AN760D3002		
4000A	AN560D4002			AN660D4002			AN760D4002		
5000A	AN560D5002			AN660D5002			AN760D5002		
6000A	AN560D6002			AN660D6002			AN760D6002		

Altre esecuzioni disponibili su tutti i modelli:

Zero centrale (-In...0...+In)

Sostituire la 5ª cifra del codice con "1"

AN00100000





Amperometri per corrente continua AQ



Modello	AQ48M			AQ72M			AQ96M			
Inserzione	su shunt con c.d.t. 60mV, zero spostato			su shunt con c.d.t. 60mV, zero spostato			su shunt con c.d.t. 60mV, zero spostato			
Dimensioni	48x48x85,5 mm			72x72x84 mm			96x96x84 mm			
Portata	Codice di ordinazione	Stock		Codice di ordinazione	Stock		Codice di ordinazione	Stock		Nota
-...0...+60mV	AN56SB6001			AN66SB6001			AN76SB6001			A

Modello	AQ48M			AQ72M			AQ96M			
Ingresso	da trasduttori o sensori con uscita 4...20mA			da trasduttori o sensori con uscita 4...20mA			da trasduttori o sensori con uscita 4...20mA			
Dimensioni	48x48x85,5 mm			72x72x84 mm			96x96x84 mm			
Portata	Codice di ordinazione	Stock		Codice di ordinazione	Stock		Codice di ordinazione	Stock		Nota
4...20mA (sopp.meccanica)	AN534M0001			AN634M0001			AN734M0001			B
0...4...20mA (zero vivo)	AN535V0001			AN635V0001	•		AN735V0001	•		B

Modello	AQ48M			AQ72M			AQ96M			
Ingresso	da trasduttori o sensori zero laterale (0...In)			da trasduttori o sensori zero laterale (0...In)			da trasduttori o sensori zero laterale (0...In)			
Dimensioni	48x48x85,5 mm			72x72x84 mm			96x96x84 mm			
Portata	Codice di ordinazione	Stock		Codice di ordinazione	Stock		Codice di ordinazione	Stock		Nota
1mA	AN532A1001			AN632A1001	•		AN732A1001	•		B
5mA	AN532A5001			AN632A5001			AN732A5001			B
10mA	AN532B1001			AN632B1001			AN732B1001			B
20mA	AN532B2001			AN632B2001	•		AN732B2001	•		B
altri valori 1...10mA	AN53222221			AN63222221			AN73222221			C
altri valori 10...600mA	AN53244441			AN63244441			AN73244441			C

Altre esecuzioni disponibili su tutti i modelli:

Zero centrale (-In...0...+In)

Sostituire la 5ª cifra del codice con "3"

AN00300000



Nota: dati da indicare oltre al codice di ordinazione

A scala

B scala corrispondente alla portata

C portata e scala corrispondente

caratteristiche

equipaggio a bobina mobile, ampiezza scala 240°, antivibrante di serie

classe di precisione 1,5, protezione frontale IP52, protezione morsetti IP20 con coprिमorsetto

opzioni realizzabili	codice di ordinazione
tropicalizzato	aggiungere "1" alla fine del codice standard
protezione frontale IP54	aggiungere "3" alla fine del codice standard
segno rosso	
esecuzione antiparallasse	



Voltmetri per tensione continua AQ



Modello	AQ48M			AQ72M			AQ96M		
Inserzione	diretta, zero laterale (0...Un)			diretta, zero laterale (0...Un)			diretta, zero laterale (0...Un)		
Dimensioni	48x48x85,5 mm			72x72x84 mm			96x96x84 mm		
Portata	Codice di ordinazione	Stock		Codice di ordinazione	Stock		Codice di ordinazione	Stock	
10V	AN564B1002			AN664B1002			AN764B1002	•	
15V	AN564B1502			AN664B1502			AN764B1502		
25V	AN564B2502			AN664B2502			AN764B2502		
30V	AN564B3002			AN664B3002			AN764B3002		
40V	AN564B4002			AN664B4002			AN764B4002		
60V	AN564B6002			AN664B6002			AN764B6002		
80V	AN564B8002			AN664B8002			AN764B8002		
100V	AN564C1002			AN664C1002			AN764C1002		
150V	AN564C1502			AN664C1502			AN764C1502		
200V	AN564C2002			AN664C2002			AN764C2002		
250V	AN564C2502			AN664C2502			AN764C2502		
300V	AN564C3002			AN664C3002			AN764C3002		
400V	AN564C4002			AN664C4002			AN764C4002		
500V	AN564C5002			AN664C5002			AN764C5002		
600V	AN564C6002			AN664C6002			AN764C6002		

Altre esecuzioni disponibili su tutti i modelli:

Zero centrale (-Un...0...+Un)	Sostituire la 5ª cifra del codice con "5"	AN00500000	☎
-------------------------------	---	------------	---

Modello	AQ48M			AQ72M			AQ96M			
Ingresso	da azionamenti o trasduttori o shunt zero laterale (0...Un)			da azionamenti o trasduttori o shunt zero laterale (0...Un)			da azionamenti o trasduttori o shunt zero laterale (0...Un)			
Dimensioni	48x48x85,5 mm			72x72x84 mm			96x96x84 mm			
Portata	Codice di ordinazione	Stock		Codice di ordinazione	Stock		Codice di ordinazione	Stock		Nota
50mV	AN562B5001			AN662B5001			AN762B5001			A
60mV	AN562B6001			AN662B6001			AN762B6001			A
100mV	AN562C1001			AN662C1001			AN762C1001			A
120mV	AN562C1201			AN662C1201			AN762C1201			A
150mV	AN562C1501			AN662C1501			AN762C1501			A
altri valori 50...500mV	AN56222221			AN66222221			AN76222221			B
5V	AN564A5001			AN664A5001			AN764A5001			A
10V	AN564B1001			AN664B1001			AN764B1001	•		A
altri valori 1...600V	AN56466661			AN66466661			AN76466661			B

Altre esecuzioni disponibili su tutti i modelli:

Zero centrale (-Un...0...+Un)	Sostituire la 5ª cifra del codice con "3" per portata in mV	AN00300000	☎
Zero centrale (-Un...0...+Un)	Sostituire la 5ª cifra del codice con "5" per portata in V	AN00500000	☎

Nota: dati da indicare oltre al codice di ordinazione

A scala corrispondente alla portata

B portata e scala corrispondente



Modello	AQ72FI			AQ96FI		
Scala	45...55Hz			45...55Hz		
Dimensioni	72x72x102 mm			96x96x102 mm		
Tensione	Codice di ordinazione	Stock		Codice di ordinazione	Stock	
100V	AN6711			AN7711		
110 + 115V	AN6712			AN7712		
230 + 240V	AN6713			AN7713		
400 + 415V	AN6714			AN7714		
440V	AN6715			AN7715		

Modello	AQ72FI			AQ96FI		
Scala	45...65Hz			45...65Hz		
Dimensioni	72x72x102 mm			96x96x102 mm		
Tensione	Codice di ordinazione	Stock		Codice di ordinazione	Stock	
100V	AN6721			AN7721		
110 + 115V	AN6722			AN7722		
230 + 240V	AN6723			AN7723		
400 + 415V	AN6724			AN7724		
440V	AN6725			AN7725		

Modello	AQ72FI			AQ96FI		
Scala	55...65Hz			55...65Hz		
Dimensioni	72x72x102 mm			96x96x102 mm		
Tensione	Codice di ordinazione	Stock		Codice di ordinazione	Stock	
100V	AN6731			AN7731		
110 + 115V	AN6732			AN7732		
230 + 240V	AN6733			AN7733		
400 + 415V	AN6734			AN7734		
440V	AN6735			AN7735		

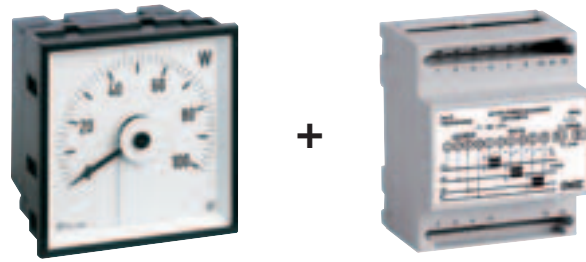
caratteristiche

equipaggio a bobina mobile con accessorio di frequenza incorporato, ampiezza scala 240°, antivibrante di serie
 classe di precisione 0,5 (45...55Hz o 55...65Hz), classe di precisione 1 (45...65Hz), protezione frontale IP52, protezione morsetti IP20 con coprimorsetto

opzioni realizzabili	codice di ordinazione
tropicalizzato	aggiungere "1" alla fine del codice standard
protezione frontale IP54	aggiungere "3" alla fine del codice standard
segno rosso	
esecuzione antiparallasse	



Wattmetri con accessorio separato AQ



Modello	AQ48M			AQ72M			AQ96M			
Dimensioni	48x48x85,5 mm			72x72x84 mm			96x96x84 mm			
Descrizione	Codice di ordinazione	Stock		Codice di ordinazione	Stock		Codice di ordinazione	Stock		Nota
0...1mA (zero laterale)	AN532A1001			AN632A1001	•		AN732A1001	•		A
±1mA (zero centrale)	AN533A1001			AN633A1001	•		AN733A1001	•		A
-...0...+1mA (zero spostato)	AN535A1001			AN635A1001			AN735A1001			A

+

Modello	Tesi P			Tesi P			Tesi P			
Dimensioni	4 moduli DIN			4 moduli DIN			4 moduli DIN			
Inserzione su linea	monofase			trifase 3 fili equilibrata			trifase 4 fili equilibrata			
Descrizione	Codice di ordinazione	Stock		Codice di ordinazione	Stock		Codice di ordinazione	Stock		Nota
100V 1A	TN2P1PA11A			TN2P2PA11A			TN2P3PA11A			B
100V 5A	TN2P1PA12A			TN2P2PA12A			TN2P3PA12A			B
110V 1A	TN2P1PA21A			TN2P2PA21A			TN2P3PA21A			B
110V 5A	TN2P1PA22A			TN2P2PA22A			TN2P3PA22A			B
230V 1A	TN2P1PA31A									B
230V 5A	TN2P1PA32A									B
240V 1A	TN2P1PA41A									B
240V 5A	TN2P1PA42A									B
400V 1A				TN2P2PA51A			TN2P3PA51A			B
400V 5A				TN2P2PA52A			TN2P3PA52A			B
415V 1A				TN2P2PA61A			TN2P3PA61A			B
415V 5A				TN2P2PA62A			TN2P3PA62A			B

Modello	Tesi P			Tesi P			
Dimensioni	4 moduli DIN			4 moduli DIN			
Inserzione su linea	trifase 3 fili squilibrata			trifase 4 fili squilibrata			
Descrizione	Codice di ordinazione	Stock		Codice di ordinazione	Stock		
100V 1A	TN2P4PA11A			TN2P5PA11A			B
100V 5A	TN2P4PA12A			TN2P5PA12A			B
110V 1A	TN2P4PA21A			TN2P5PA21A			B
110V 5A	TN2P4PA22A			TN2P5PA22A			B
400V 1A	TN2P4PA51A			TN2P5PA51A			B
400V 5A	TN2P4PA52A			TN2P5PA52A			B
415V 1A	TN2P4PA61A			TN2P5PA61A			B
415V 5A	TN2P4PA62A			TN2P5PA62A			B

Nota: dati da indicare oltre al codice di ordinazione

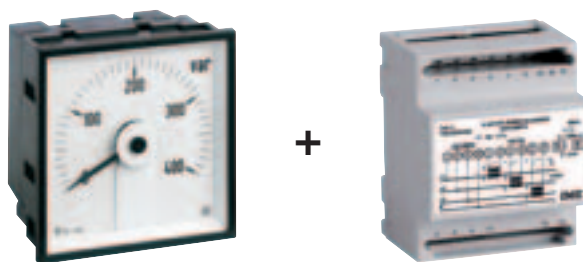
A valori di inizio e fondo scala in W o kW o MW

B rapporto TA, rapporto TV se previsto, il valore della potenza corrispondente all'uscita che dovrà essere compreso tra il 50% e il 120% della Pn
potenza nominale linea monofase $P_n = V \times I$
potenza nominale linea trifase $P_n \sqrt{3} \times V \times I$

V = valore nominale di tensione o valore primario TV, I = valore nominale di corrente o valore primario TA



Varmetri con accessorio separato AQ



Modello	AQ48M			AQ72M			AQ96M			
Dimensioni	48x48x85,5 mm			72x72x84 mm			96x96x84 mm			
Descrizione	Codice di ordinazione	Stock		Codice di ordinazione	Stock		Codice di ordinazione	Stock		Nota
0...1mA (zero laterale)	AN532A1001			AN632A1001	•		AN732A1001	•		A
±1mA (zero centrale)	AN533A1001			AN633A1001	•		AN733A1001	•		A
-...0...+1mA (zero spostato)	AN535A1001			AN635A1001			AN735A1001			A

+

Modello	Tesi Q			Tesi Q			
Dimensioni	4 moduli DIN			4 moduli DIN			
Inserzione su linea	trifase 3 fili equilibrata			trifase 3 fili squilibrata			
Descrizione	Codice di ordinazione	Stock		Codice di ordinazione	Stock		Nota
100V 1A	TN2Q2PA11A			TN2Q4PA11A			B
100V 5A	TN2Q2PA12A			TN2Q4PA12A			B
110V 1A	TN2Q2PA21A			TN2Q4PA21A			B
110V 5A	TN2Q2PA22A			TN2Q4PA22A			B
400V 1A	TN2Q2PA51A			TN2Q4PA51A			B
400V 5A	TN2Q2PA52A			TN2Q4PA52A			B
415V 1A	TN2Q2PA61A			TN2Q4PA61A			B
415V 5A	TN2Q2PA62A			TN2Q4PA62A			B

Modello	Tesi Q			Tesi Q			
Dimensioni	4 moduli DIN			4 moduli DIN			
Inserzione su linea	trifase 4 fili equilibrata			trifase 4 fili squilibrata			
Descrizione	Codice di ordinazione	Stock		Codice di ordinazione	Stock		Nota
100V 1A	TN2Q3PA11A			TN2Q5PA11A			B
100V 5A	TN2Q3PA12A			TN2Q5PA12A			B
110V 1A	TN2Q3PA21A			TN2Q5PA21A			B
110V 5A	TN2Q3PA22A			TN2Q5PA22A			B
400V 1A	TN2Q3PA51A			TN2Q5PA51A			B
400V 5A	TN2Q3PA52A			TN2Q5PA52A			B
415V 1A	TN2Q3PA61A			TN2Q5PA61A			B
415V 5A	TN2Q3PA62A			TN2Q5PA62A			B

Nota: dati da indicare oltre al codice di ordinazione

A valori di inizio e fondo scala in W o kW o MW

B rapporto TA, rapporto TV se previsto, il valore della potenza corrispondente all'uscita che dovrà essere compreso tra il 50% e il 120% della Pn
 potenza nominale linea monofase $P_n = V \times I$
 potenza nominale linea trifase $P_n \sqrt{3} \times V \times I$
 V = valore nominale di tensione o valore primario TV, I = valore nominale di corrente o valore primario TA

caratteristiche

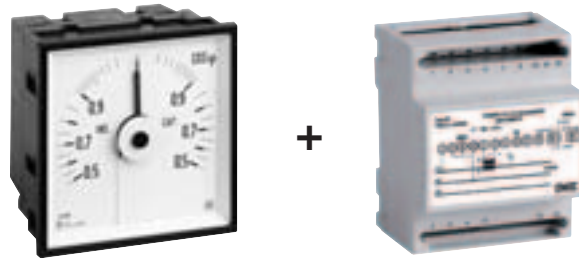
AQ - equipaggio a bobina mobile, ampiezza scala 240°, antivibrante di serie, classe di precisione 1,5, protezione frontale IP52, protezione morsetti IP20 con coprimorsetto

Tesi P - accessorio di potenza attiva, classe di precisione 0,5, protezione frontale IP50, protezione morsetti IP20

Tesi Q - accessorio di potenza reattiva, classe di precisione 0,5, protezione frontale IP50, protezione morsetti IP20



Cosfimetri con accessorio separato AQ



Modello	AQ48M			AQ72M			AQ96M			
Dimensioni	48x48x85,5 mm			72x72x84 mm			96x96x84 mm			
Descrizione	Codice di ordinazione	Stock		Codice di ordinazione	Stock		Codice di ordinazione	Stock		Nota
±1 mA (zero centrale)	AN533A1001			AN633A1001	•		AN733A1001	•		A

+

Modello	Tesi PF			Tesi PF		
Dimensioni	4 moduli DIN			4 moduli DIN		
Inserzione su linea	monofase o trifase 4 fili equilibrata			trifase 3 fili equilibrata		
Descrizione	Codice di ordinazione	Stock		Codice di ordinazione	Stock	
100V 1A ind 0,5...1...0,5 cap	TN2C11A11A			TN2C21A11A		
100V 5A ind 0,5...1...0,5 cap	TN2C11A12A			TN2C21A12A		
110V 1A ind 0,5...1...0,5 cap	TN2C11A21A			TN2C21A21A		
110V 5A ind 0,5...1...0,5 cap	TN2C11A22A			TN2C21A22A		
230V 1A ind 0,5...1...0,5 cap	TN2C11A31A					
230V 5A ind 0,5...1...0,5 cap	TN2C11A32A					
240V 1A ind 0,5...1...0,5 cap	TN2C11A41A					
240V 5A 0,5...1...0,5 cap	TN2C11A42A					
400V 1A ind 0,5...1...0,5 cap				TN2C21A51A		
400V 5A ind 0,5...1...0,5 cap				TN2C21A52A		
415V 1A ind 0,5...1...0,5 cap				TN2C21A61A		
415V 5A ind 0,5...1...0,5 cap				TN2C21A62A		

Nota: dati da indicare oltre al codice di ordinazione

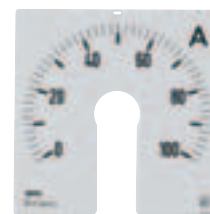
A scala ind 0,5...1...0,5 cap

caratteristiche

AQ - equipaggio a bobina mobile, ampiezza scala 240°, antivibrante di serie, classe di precisione 1,5, protezione frontale IP52, protezione morsetti IP20 con coprimorsetto

Tesi PF - accessorio di cosφ, classe di precisione 0,5, protezione frontale IP50, protezione morsetti IP20

opzioni realizzabili	codice di ordinazione
tropicalizzato	aggiungere "1" alla fine del codice standard
protezione frontale IP54	aggiungere "3" alla fine del codice standard
segno rosso	
esecuzione antiparallasse	



Modello	SCALA PER AQ48Mrad			SCALA PER AQ72Mrad			SCALA PER AQ96Mrad		
Scala	0...In per amperometri su TA/5A			0...In per amperometri su TA/5A			0...In per amperometri su TA/5A		
Rapporto TA	Codice di ordinazione	Stock		Codice di ordinazione	Stock		Codice di ordinazione	Stock	
5/5A	SC51D1A500			SC61D1A500	•		SC71D1A500	•	
10/5A	SC5151B100			SC6151B100	•		SC7151B100	•	
15/5A	SC5151B150			SC6151B150	•		SC7151B150	•	
20/5A	SC5151B200			SC6151B200	•		SC7151B200	•	
25/5A	SC5151B250			SC6151B250	•		SC7151B250	•	
30/5A	SC5151B300			SC6151B300	•		SC7151B300	•	
40/5A	SC5151B400			SC6151B400	•		SC7151B400	•	
50/5A	SC5151B500			SC6151B500	•		SC7151B500	•	
60/5A	SC5151B600			SC6151B600	•		SC7151B600	•	
70/5A	SC5151B700			SC6151B700	•		SC7151B700	•	
75/5A	SC5151B750			SC6151B750	•		SC7151B750	•	
80/5A	SC5151B800			SC6151B800	•		SC7151B800	•	
100/5A	SC5151C100			SC6151C100	•		SC7151C100	•	
120/5A	SC5151C120			SC6151C120	•		SC7151C120	•	
125/5A	SC5151C125			SC6151C125	•		SC7151C125	•	
150/5A	SC5151C150			SC6151C150	•		SC7151C150	•	
160/5A	SC5151C160			SC6151C160	•		SC7151C160	•	
200/5A	SC5151C200			SC6151C200	•		SC7151C200	•	
250/5A	SC5151C250			SC6151C250	•		SC7151C250	•	
300/5A	SC5151C300			SC6151C300	•		SC7151C300	•	
400/5A	SC5151C400			SC6151C400	•		SC7151C400	•	
500/5A	SC5151C500			SC6151C500	•		SC7151C500	•	
600/5A	SC5151C600			SC6151C600	•		SC7151C600	•	
700/5A	SC5151C700			SC6151C700	•		SC7151C700	•	
750/5A	SC5151C750			SC6151C750	•		SC7151C750	•	
800/5A	SC5151C800			SC6151C800	•		SC7151C800	•	
1000/5A	SC5151D100			SC6151D100	•		SC7151D100	•	
1200/5A	SC5151D120			SC6151D120	•		SC7151D120	•	
1250/5A	SC5151D125			SC6151D125	•		SC7151D125	•	
1500/5A	SC5151D150			SC6151D150	•		SC7151D150	•	
1600/5A	SC5151D160			SC6151D160	•		SC7151D160	•	
2000/5A	SC5151D200			SC6151D200	•		SC7151D200	•	
2500/5A	SC5151D250			SC6151D250	•		SC7151D250	•	
3000/5A	SC5151D300			SC6151D300	•		SC7151D300	•	
4000/5A	SC5151D400			SC6151D400	•		SC7151D400	•	
5000/5A	SC5151D500			SC6151D500	•		SC7151D500	•	
6000/5A	SC5151D600			SC6151D600	•		SC7151D600	•	
8000/5A	SC5151D800			SC6151D800	•		SC7151D800	•	
10000/5A	SC5151E100			SC6151E100	•		SC7151E100	•	

Altre esecuzioni disponibili su tutti i modelli:

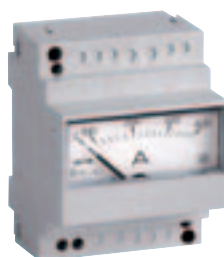
Scala ristretta al fondo 2In	Sostituire la 6ª cifra del codice con "2"	AN00020000	☎
Scala ristretta al fondo 5In	Sostituire la 6ª cifra del codice con "5"	AN00050000	☎
Inserzione su TA/1A	Sostituire la 5ª cifra del codice con "1"	AN00100000	☎



Modello	SCALA PER AQ48M			SCALA PER AQ72M			SCALA PER AQ96M			
Scale fittizie	per amperometri o voltmetri in cc			per amperometri o voltmetri in cc			per amperometri o voltmetri in cc			
Descrizione	Codice di ordinazione	Stock		Codice di ordinazione	Stock		Codice di ordinazione	Stock		Nota
scala lineare divisioni standard	SC530L0000			SC630L0000			SC730L0000			A
scala per strumenti con portata 4...20mA soppressione meccanica	SC534M0000			SC634M0000			SC734M0000			A
scala zero vivo tracciata da 4...20mA per strumenti con portata 0...4...20mA	SC535V0000			SC635V0000			SC735V0000			A

Nota: dati da indicare oltre al codice di ordinazione

A valori di inizio e fondo scala



Modello	D4E		
Inserzione	su TA/5A scala 0...In		
Dimensioni	4 moduli DIN		
Rapporto TA	Codice di ordinazione	Stock	
/5A senza scala	AN92510000	•	
5/5A	AN92D1A500	•	
10/5A	AN9251B100	•	
15/5A	AN9251B150	•	
20/5A	AN9251B200	•	
25/5A	AN9251B250	•	
30/5A	AN9251B300	•	
40/5A	AN9251B400	•	
50/5A	AN9251B500	•	
60/5A	AN9251B600	•	
70/5A	AN9251B700	•	
75/5A	AN9251B750	•	
80/5A	AN9251B800	•	
100/5A	AN9251C100	•	
120/5A	AN9251C120	•	
125/5A	AN9251C125	•	
150/5A	AN9251C150	•	
160/5A	AN9251C160	•	
200/5A	AN9251C200	•	
250/5A	AN9251C250	•	
300/5A	AN9251C300	•	
400/5A	AN9251C400	•	
500/5A	AN9251C500	•	
600/5A	AN9251C600	•	
700/5A	AN9251C700	•	
750/5A	AN9251C750	•	
800/5A	AN9251C800	•	
1000/5A	AN9251D100	•	
1200/5A	AN9251D120	•	
1250/5A	AN9251D125	•	
1500/5A	AN9251D150	•	
1600/5A	AN9251D160	•	
2000/5A	AN9251D200	•	
2500/5A	AN9251D250	•	
3000/5A	AN9251D300	•	
4000/5A	AN9251D400	•	
5000/5A	AN9251D500	•	
6000/5A	AN9251D600	•	
8000/5A	AN9251D800	•	
10000/5A	AN9251E100	•	

Altre esecuzioni disponibili su tutti i modelli:

Scala ristretta al fondo 2In	Sostituire la 6ª cifra del codice con "2"	AN000 2 0000	☎
Inserzione su TA/1A	Sostituire la 5ª cifra del codice con "1"	AN00 1 00000	☎

caratteristiche

equipaggio elettromagnetico, classe di precisione 1,5, frequenza di lavoro 45...65Hz, protezione frontale IP50, protezione morsetti IP20



Amperometri per corrente alternata D4



Modello	D4E		
Inserzione	diretta scala 0...In		
Dimensioni	4 moduli DIN		
Portata	Codice di ordinazione	Stock	
1A	AN92D1A100		
1,5A	AN92D1A150		
2A	AN92D1A200		
2,5A	AN92D1A250		
3A	AN92D1A300		
4A	AN92D1A400		
5A	AN92D1A500	•	
6A	AN92D1A600		
10A	AN92D1B100	•	
15A	AN92D1B150	•	
20A	AN92D1B200		
25A	AN92D1B250	•	
30A	AN92D1B300		
40A	AN92D1B400	•	
50A	AN92D1B500		
60A	AN92D1B600	•	

Altre esecuzioni disponibili:

Scala ristretta al fondo 2In

Sostituire la 6ª cifra del codice con "2"

AN00020000



caratteristiche

equipaggio elettromagnetico, classe di precisione 1,5, frequenza di lavoro 45...65Hz, protezione frontale IP50, protezione morsetti IP20



Voltmetri per tensione alternata D4



Modello	D4E		
Inserzione	diretta		
Dimensioni	4 moduli DIN		
Portata	Codice di ordinazione	Stock	
40V	AN95DDB400		
60V	AN95DDB600		
100V	AN95DDC100		
150V	AN95DDC150		
200V	AN95DDC200		
250V	AN95DDC250		
300V	AN95DDC300	•	
400V	AN95DDC400		
500V	AN95DDC500	•	
600V	AN95DDC600		

Modello	D4E			
Inserzione	su TV			
Dimensioni	4 moduli DIN			
Portata	Codice di ordinazione	Stock		Nota
100V	AN95111111			A
120V	AN95211111			A
125V	AN95311111			A
131,58V	AN95411111			A
133,33V	AN95511111			A
136,36V	AN95611111			A
150V	AN95711111			A
altri valori	AN95P11111			B

Nota: dati da indicare oltre al codice di ordinazione

A scala e rapporto TV (il valore della scala dovrà corrispondere al prodotto tra il valore di portata scelto e il rapporto del TV)
es.: portata 120V, rapporto TV 500/100V valore della scala = $120 \times 500 : 100 = 600V$

B scala e rapporto TV

caratteristiche

equipaggio elettromagnetico, classe di precisione 1,5, frequenza di lavoro 45...65Hz, protezione frontale IP50, protezione morsetti IP20



Amperometri per corrente continua D4



Modello	D4M		
Inserzione	diretta, zero laterale (0...In)		
Dimensioni	4 moduli DIN		
Portata	Codice di ordinazione	Stock	
1A	AN938A1002		
2,5A	AN938A2502		
5A	AN938A5002		
10A	AN938B1002		
15A	AN938B1502		
20A	AN938B2002		
25A	AN938B2502		
30A	AN938B3002		
40A	AN938B4002		

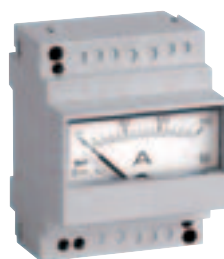
Altre esecuzioni disponibili:

Zero centrale (-In...0...+In)

Sostituire la 5ª cifra del codice con "9"

AN00900000





Modello	D4M		
Inserzione	su shunt con c.d.t. 60mV, zero laterale (0...In)		
Dimensioni	4 moduli DIN		
Portata	Codice di ordinazione	Stock	
1A	AN960A1002		
1,5A	AN960A1502		
2A	AN960A2002		
2,5A	AN960A2502		
3A	AN960A3002		
4A	AN960A4002		
5A	AN960A5002		
6A	AN960A6002		
8A	AN960A8002		
10A	AN960B1002		
15A	AN960B1502		
20A	AN960B2002		
25A	AN960B2502		
30A	AN960B3002		
40A	AN960B4002		
50A	AN960B5002		
60A	AN960B6002		
80A	AN960B8002		
100A	AN960C1002		
120A	AN960C1202		
150A	AN960C1502		
200A	AN960C2002		
250A	AN960C2502		
300A	AN960C3002		
400A	AN960C4002		
500A	AN960C5002		
600A	AN960C6002		
800A	AN960C8002		
1000A	AN960D1002		

Altre esecuzioni disponibili:

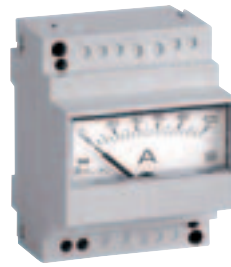
Zero centrale (-In...0...+In)	Sostituire la 5ª cifra del codice con "1"	AN00100000	☎
-------------------------------	---	------------	---

caratteristiche

equipaggio a bobina mobile, classe di precisione 1,5, protezione frontale IP50, protezione morsetti IP20



Amperometri per corrente continua D4



Modello	D4M			
Inserzione	su shunt con c.d.t. 60mV, zero spostato			
Dimensioni	4 moduli DIN			
Portata	Codice di ordinazione	Stock		Nota
-...0...+60mV	AN96SB6001			A

Modello	D4M			
Ingressi	da trasduttori o sensori con uscita 4...20mA			
Dimensioni	4 moduli DIN			
Portata	Codice di ordinazione	Stock		Nota
4-20mA (sopp.meccanica)	AN934M0001			B
0-4-20mA (zero vivo)	AN935V0001			B

Modello	D4M			
Ingressi	da trasduttori o sensori, zero laterale (0...In)			
Dimensioni	4 moduli DIN			
Portata	Codice di ordinazione	Stock		Nota
1mA	AN932A1001			B
5mA	AN932A5001			B
10mA	AN932B1001			B
20mA	AN932B2001			B
altri valori 1...10mA	AN93222221			C
altri valori 10...600mA	AN93244441			C

Altre esecuzioni disponibili:

Zero centrale (-In...0...+In)	Sostituire la 5ª cifra del codice con "3"	AN00300000	
-------------------------------	---	-------------------	--

Nota: dati da indicare oltre al codice di ordinazione

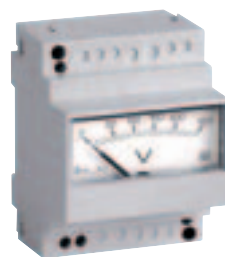
- A** scala
- B** scala corrispondente alla portata
- C** portata e scala corrispondente

caratteristiche

equipaggio a bobina mobile, classe di precisione 1,5, protezione frontale IP50, protezione morsetti IP20



Voltmetri per tensione continua D4



Modello	D4M		
Inserzione	diretta, scala zero laterale (0...Un)		
Dimensioni	4 moduli DIN		
Portata	Codice di ordinazione	Stock	
10V	AN964B1002		
15V	AN964B1502		
25V	AN964B2502		
30V	AN964B3002		
40V	AN964B4002	•	
60V	AN964B6002		
80V	AN964B8002		
100V	AN964C1002		
150V	AN964C1502		
200V	AN964C2002		
250V	AN964C2502		
300V	AN964C3002		
400V	AN964C4002		
500V	AN964C5002		
600V	AN964C6002		

Altre esecuzioni disponibili:

Zero centrale (-Un...0...+Un)	Sostituire la 5ª cifra del codice con "5"	AN00500000	☎
-------------------------------	---	------------	---

Modello	D4M			
Ingresso	da azionamenti o trasduttori o shunt, scala zero laterale (0...Un)			
Dimensioni	4 moduli DIN			
Portata	Codice di ordinazione	Stock		Nota
50mV	AN962B5001			A
60mV	AN962B6001			A
100mV	AN962C1001			A
150mV	AN962C1501			A
altri valori 50...500mV	AN96222221			B
5V	AN964A5001			A
10V	AN964B1001			A
altri valori 1...600V	AN96466661			B

Altre esecuzioni disponibili:

Zero centrale (-Un...0...+Un)	Sostituire la 5ª cifra del codice con "3" per portata in mV	AN00300000	☎
Zero centrale (-Un...0...+Un)	Sostituire la 5ª cifra del codice con "5" per portata in V	AN00500000	☎

Nota: dati da indicare oltre al codice di ordinazione

A scala corrispondente alla portata

B portata e scala corrispondente

caratteristiche

equipaggio a bobina mobile, classe di precisione 1,5, protezione frontale IP50, protezione morsetti IP20



Modello	SCALA PER D4E		
Scala	0...In per amperometri su TA/5A		
Rapporto TA	Codice di ordinazione	Stock	
5/5A	SC92D1A500	•	
10/5A	SC9251B100	•	
15/5A	SC9251B150	•	
20/5A	SC9251B200	•	
25/5A	SC9251B250	•	
30/5A	SC9251B300	•	
40/5A	SC9251B400	•	
50/5A	SC9251B500	•	
60/5A	SC9251B600	•	
70/5A	SC9251B700	•	
75/5A	SC9251B750	•	
80/5A	SC9251B800	•	
100/5A	SC9251C100	•	
120/5A	SC9251C120	•	
125/5A	SC9251C125	•	
150/5A	SC9251C150	•	
160/5A	SC9251C160	•	
200/5A	SC9251C200	•	
250/5A	SC9251C250	•	
300/5A	SC9251C300	•	
400/5A	SC9251C400	•	
500/5A	SC9251C500	•	
600/5A	SC9251C600	•	
700/5A	SC9251C700	•	
750/5A	SC9251C750	•	
800/5A	SC9251C800	•	
1000/5A	SC9251D100	•	
1200/5A	SC9251D120	•	
1250/5A	SC9251D125	•	
1500/5A	SC9251D150	•	
1600/5A	SC9251D160	•	
2000/5A	SC9251D200	•	
2500/5A	SC9251D250	•	
3000/5A	SC9251D300	•	
4000/5A	SC9251D400	•	
5000/5A	SC9251D500	•	
6000/5A	SC9251D600	•	
8000/5A	SC9251D800	•	
10000/5A	SC9251E100	•	

Altre esecuzioni disponibili:

Scala ristretta al fondo 2In	Sostituire la 6ª cifra del codice con "2"	AN00020000	🔍
Inserzione su TA/1A	Sostituire la 5ª cifra del codice con "1"	AN00100000	🔍



Modello	SCALA PER D4M			
Scale fittizie	per amperometri o voltmetri in cc			
Descrizione	Codice di ordinazione	Stock		Nota
scala lineare divisioni standard	SC930L0000			A
scala per strumenti con portata 4...20mA soppressione meccanica	SC934M0000			A
scala zero vivo tracciata da 4...20mA per strumenti con portata 0...4...20mA	SC935V0000			A

Nota: dati da indicare oltre al codice di ordinazione

A valori di inizio e fondo scala



Amperometri per corrente alternata NP



Modello	NP2E			NP3E		
Inserzione	su TA/5A scala 0...In			su TA/5A scala 0...In		
Dimensioni	76x58x44,5 mm			94x73x44,5 mm		
Rapporto TA	Codice di ordinazione	Stock		Codice di ordinazione	Stock	
5/5A	ANK2D1A500			ANL2D1A500		
10/5A	ANK251B100			ANL251B100		
15/5A	ANK251B150			ANL251B150		
20/5A	ANK251B200			ANL251B200		
25/5A	ANK251B250			ANL251B250		
30/5A	ANK251B300			ANL251B300		
40/5A	ANK251B400			ANL251B400		
50/5A	ANK251B500			ANL251B500		
60/5A	ANK251B600			ANL251B600		
70/5A	ANK251B700			ANL251B700		
75/5A	ANK251B750			ANL251B750		
80/5A	ANK251B800			ANL251B800		
100/5A	ANK251C100			ANL251C100		
120/5A	ANK251C120			ANL251C120		
125/5A	ANK251C125			ANL251C125		
150/5A	ANK251C150			ANL251C150		
160/5A	ANK251C160			ANL251C160		
200/5A	ANK251C200			ANL251C200		
250/5A	ANK251C250			ANL251C250		
300/5A	ANK251C300			ANL251C300		
400/5A	ANK251C400			ANL251C400		
500/5A	ANK251C500			ANL251C500		
600/5A	ANK251C600			ANL251C600		
700/5A	ANK251C700			ANL251C700		
750/5A	ANK251C750			ANL251C750		
800/5A	ANK251C800			ANL251C800		
1000/5A	ANK251D100			ANL251D100		
1200/5A	ANK251D120			ANL251D120		
1250/5A	ANK251D125			ANL251D125		
1500/5A	ANK251D150			ANL251D150		
1600/5A	ANK251D160			ANL251D160		
2000/5A	ANK251D200			ANL251D200		
2500/5A	ANK251D250			ANL251D250		
3000/5A	ANK251D300			ANL251D300		
4000/5A	ANK251D400			ANL251D400		
5000/5A	ANK251D500			ANL251D500		
6000/5A	ANK251D600			ANL251D600		
8000/5A	ANK251D800			ANL251D800		
10000/5A	ANK251E100			ANL251E100		

Altre esecuzioni disponibili su tutti i modelli:

Scala ristretta al fondo 2In	Sostituire la 6° cifra del codice con "2"	AN00020000	☎
Inserzione su TA/1A	Sostituire la 5° cifra del codice con "1"	AN00100000	☎



Amperometri per corrente alternata NP



Modello	NP2E			NP3E		
Inserzione	diretta scala 0...In			diretta scala 0...In		
Dimensioni	76x58x44,5 mm			94x73x44,5 mm		
Portata	Codice di ordinazione	Stock		Codice di ordinazione	Stock	
1A	ANK2D1A100			ANL2D1A100		
1,5A	ANK2D1A150			ANL2D1A150		
2A	ANK2D1A200			ANL2D1A200		
2,5A	ANK2D1A250			ANL2D1A250		
3A	ANK2D1A300			ANL2D1A300		
4A	ANK2D1A400			ANL2D1A400		
5A	ANK2D1A500			ANL2D1A500		
6A	ANK2D1A600			ANL2D1A600		
10A	ANK2D1B100	•		ANL2D1B100		
15A	ANK2D1B150	•		ANL2D1B150		
20A	ANK2D1B200			ANL2D1B200		
25A	ANK2D1B250	•		ANL2D1B250		
30A	ANK2D1B300			ANL2D1B300		
40A	ANK2D1B400	•		ANL2D1B400		
50A	ANK2D1B500			ANL2D1B500		
60A	ANK2D1B600	•		ANL2D1B600		

Altre esecuzioni disponibili su tutti i modelli:

Scala ristretta al fondo 2In

Sostituire la 6ª cifra del codice con "2"

AN00020000



caratteristiche

equipaggio elettromagnetico, classe di precisione 1,5, frequenza di lavoro 45...65Hz, protezione frontale IP50, protezione morsetti IP00



Voltmetri per tensione alternata NP



Modello	NP2E			NP3E		
Inserzione	diretta			diretta		
Dimensioni	76x58x44,5 mm			94x73x44,5 mm		
Portata	Codice di ordinazione	Stock		Codice di ordinazione	Stock	
40V	ANK5DDB400	•		ANL5DDB400		
60V	ANK5DDB600			ANL5DDB600		
100V	ANK5DDC100			ANL5DDC100		
150V	ANK5DDC150			ANL5DDC150		
200V	ANK5DDC200			ANL5DDC200		
250V	ANK5DDC250			ANL5DDC250		
300V	ANK5DDC300	•		ANL5DDC300		
400V	ANK5DDC400			ANL5DDC400		
500V	ANK5DDC500	•		ANL5DDC500		

Modello	NP2E			NP3E			
Inserzione	su TV			su TV			
Dimensioni	76x58x44,5 mm			94x73x44,5 mm			
Portata	Codice di ordinazione	Stock		Codice di ordinazione	Stock		Nota
100V	ANK5111111			ANL5111111			A
120V	ANK5211111			ANL5211111			A
125V	ANK5311111			ANL5311111			A
131,58V	ANK5411111			ANL5411111			A
133,33V	ANK5511111			ANL5511111			A
136,36V	ANK5611111			ANL5611111			A
150V	ANK5711111			ANL5711111			A
altri valori	ANK5P11111			ANL5P11111			B

Nota: dati da indicare oltre al codice di ordinazione

A scala e rapporto TV (il valore della scala dovrà corrispondere al prodotto tra il valore di portata scelto e il rapporto del TV)
es.: portata 120V, rapporto TV 500/100V valore della scala = $120 \times 500 : 100 = 600V$

B scala e rapporto TV

caratteristiche

equipaggio elettromagnetico, classe di precisione 1,5, frequenza di lavoro 45...65Hz, protezione frontale IP50, protezione morsetti IP00



Modello	NP2M			NP3M		
Inserzione	diretta, zero laterale (0...In)			diretta, zero laterale (0...In)		
Dimensioni	76x58x44,5 mm			94x73x44,5 mm		
Portata	Codice di ordinazione	Stock		Codice di ordinazione	Stock	
50 μ A	ANK30B5002			ANL30B5002		
100 μ A	ANK30C1002			ANL30C1002		
150 μ A	ANK30C1502			ANL30C1502		
200 μ A	ANK30C2002			ANL30C2002		
250 μ A	ANK30C2502			ANL30C2502		
400 μ A	ANK30C4002			ANL30C4002		
500 μ A	ANK30C5002			ANL30C5002		
600 μ A	ANK30C6002			ANL30C6002		
1A	ANK38A1002			ANL38A1002		
1,5A	ANK38A1502			ANL38A1502		
2,5A	ANK38A2502			ANL38A2502		
3A	ANK38A3002			ANL38A3002		
4A	ANK38A4002			ANL38A4002		
5A	ANK38A5002			ANL38A5002		
6A	ANK38A6002	•		ANL38A6002		
10A	ANK38B1002	•		ANL38B1002		
15A	ANK38B1502	•		ANL38B1502		
20A	ANK38B2002			ANL38B2002		
25A	ANK38B2502	•		ANL38B2502		
30A	ANK38B3002			ANL38B3002		
40A	ANK38B4002	•		ANL38B4002		

Altre esecuzioni disponibili su tutti i modelli:

Zero centrale (-In...0...+In)	Sostituire la 5ª cifra del codice con "1" per portata in μ A	AN00100000	☎
Zero centrale (-In...0...+In)	Sostituire la 5ª cifra del codice con "9" per portata in A	AN00900000	☎

caratteristiche

equipaggio a bobina mobile, classe di precisione 1,5, protezione frontale IP50, protezione morsetti IP00



Amperometri per corrente continua NP



Modello	NP2M			NP3M		
Inserzione	su shunt con c.d.t. 60mV, zero laterale (0...In)			su shunt con c.d.t. 60mV, zero laterale (0...In)		
Dimensioni	76x58x44,5 mm			94x73x44,5 mm		
Portata	Codice di ordinazione	Stock		Codice di ordinazione	Stock	
1A	ANK60A1002			ANL60A1002		
1,5A	ANK60A1502			ANL60A1502		
2A	ANK60A2002			ANL60A2002		
2,5A	ANK60A2502			ANL60A2502		
3A	ANK60A3002			ANL60A3002		
4A	ANK60A4002			ANL60A4002		
5A	ANK60A5002			ANL60A5002		
6A	ANK60A6002			ANL60A6002		
8A	ANK60A8002			ANL60A8002		
10A	ANK60B1002			ANL60B1002		
15A	ANK60B1502			ANL60B1502		
20A	ANK60B2002			ANL60B2002		
25A	ANK60B2502			ANL60B2502		
30A	ANK60B3002			ANL60B3002		
40A	ANK60B4002			ANL60B4002		
50A	ANK60B5002			ANL60B5002		
60A	ANK60B6002			ANL60B6002		
80A	ANK60B8002			ANL60B8002		
100A	ANK60C1002			ANL60C1002		
120A	ANK60C1202			ANL60C1202		
150A	ANK60C1502			ANL60C1502		
200A	ANK60C2002			ANL60C2002		
250A	ANK60C2502			ANL60C2502		
300A	ANK60C3002			ANL60C3002		
400A	ANK60C4002			ANL60C4002		
500A	ANK60C5002			ANL60C5002		
600A	ANK60C6002			ANL60C6002		
800A	ANK60C8002			ANL60C8002		
1000A	ANK60D1002			ANL60D1002		

Altre esecuzioni disponibili su tutti i modelli:

Zero centrale (-In...0...+In)

Sostituire la 5ª cifra del codice con "1"

AN00100000





Amperometri per corrente continua NP



Modello	NP2M			NP3M			
Inserzione	su shunt con c.d.t. 60mV, zero spostato			su shunt con c.d.t. 60mV, zero spostato			
Dimensioni	76x58x44,5 mm			94x73x44,5 mm			
Portata	Codice di ordinazione	Stock		Codice di ordinazione	Stock		Nota
-...0...+60mV	ANK6SB6001			ANL6SB6001			A

Modello	NP2M			NP3M			
Ingresso	da trasduttori o sensori con uscita 4...20mA			da trasduttori o sensori con uscita 4...20mA			
Dimensioni	76x58x44,5 mm			94x73x44,5 mm			
Portata	Codice di ordinazione	Stock		Codice di ordinazione	Stock		Nota
4-20mA (sopp.meccanica)	ANK34M0001			ANL34M0001			B
0-4-20mA (zero vivo)	ANK35V0001			ANL35V0001			B

Modello	NP2M			NP3M			
Ingresso	da trasduttori o sensori , zero laterale (0...In)			da trasduttori o sensori , zero laterale (0...In)			
Dimensioni	76x58x44,5 mm			94x73x44,5 mm			
Portata	Codice di ordinazione	Stock		Codice di ordinazione	Stock		Nota
1mA	ANK32A1001			ANL32A1001			B
5mA	ANK32A5001			ANL32A5001			B
10mA	ANK32B1001			ANL32B1001			B
20mA	ANK32B2001			ANL32B2001			B
altri valori 1...10mA	ANK3222221			ANL3222221			C
altri valori 10...600mA	ANK3244441			ANL3244441			C

Altre esecuzioni disponibili su tutti i modelli:

Zero centrale (-In...0...+In)	Sostituire la 5ª cifra del codice con "3"	AN00300000	
-------------------------------	---	------------	--

Nota: dati da indicare oltre al codice di ordinazione

- A scala
- B scala corrispondente alla portata
- C portata e scala corrispondente

caratteristiche

equipaggio a bobina mobile, classe di precisione 1,5, protezione frontale IP50, protezione morsetti IP00



Voltmetri per tensione continua NP



Modello	NP2M			NP3M		
Inserzione	diretta, scala zero laterale (0...Un)			diretta, scala zero laterale (0...Un)		
Dimensioni	76x58x44,5 mm			94x73x44,5 mm		
Portata	Codice di ordinazione	Stock		Codice di ordinazione	Stock	
5V	ANK64A5002			ANL64A5002		
10V	ANK64B1002			ANL64B1002		
15V	ANK64B1502	•		ANL64B1502		
25V	ANK64B2502	•		ANL64B2502		
30V	ANK64B3002			ANL64B3002		
40V	ANK64B4002	•		ANL64B4002		
60V	ANK64B6002	•		ANL64B6002		
80V	ANK64B8002			ANL64B8002		
100V	ANK64C1002	•		ANL64C1002		
150V	ANK64C1502	•		ANL64C1502		
200V	ANK64C2002			ANL64C2002		
250V	ANK64C2502	•		ANL64C2502		
300V	ANK64C3002			ANL64C3002		
400V	ANK64C4002			ANL64C4002		
500V	ANK64C5002			ANL64C5002		
600V	ANK64C6002			ANL64C6002		

Altre esecuzioni disponibili su tutti i modelli:

Zero centrale (-Un...0...+Un)	Sostituire la 5ª cifra del codice con "5"	AN00500000	☎
-------------------------------	---	------------	---

Modello	NP2M			NP3M			
Ingresso	da azionamenti o trasduttori o shunt, scala zero laterale (0...Un)			da azionamenti o trasduttori o shunt, scala zero laterale (0...Un)			
Dimensioni	76x58x44,5 mm			94x73x44,5 mm			
Portata	Codice di ordinazione	Stock		Codice di ordinazione	Stock		Nota
50mV	ANK62B5001			ANL62B5001			A
60mV	ANK62B6001			ANL62B6001			A
100mV	ANK62C1001			ANL62C1001			A
150mV	ANK62C1501			ANL62C1501			A
altri valori 50...500mV	ANK6222221			ANL6222221			B
5V	ANK64A5001			ANL64A5001			A
10V	ANK64B1001			ANL64B1001			A
altri valori 1...600V	ANK6466661			ANL6466661			B

Altre esecuzioni disponibili su tutti i modelli:

Zero centrale (-Un...0...+Un)	Sostituire la 5ª cifra del codice con "3" per portata in mV	AN00300000	☎
Zero centrale (-Un...0...+Un)	Sostituire la 5ª cifra del codice con "5" per portata in V	AN00500000	☎

Nota: dati da indicare oltre al codice di ordinazione

A scala corrispondente alla portata

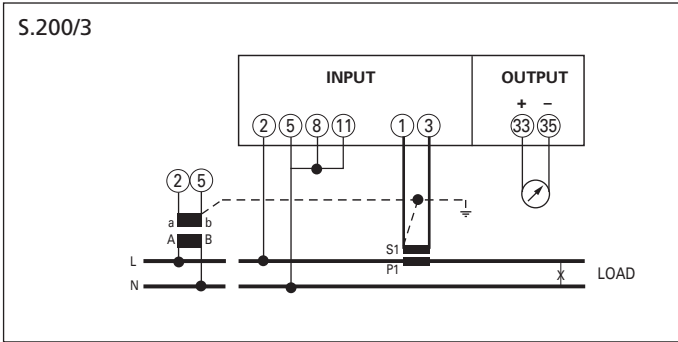
B portata e scala corrispondente

caratteristiche

equipaggio a bobina mobile, classe di precisione 1,5, protezione frontale IP50, protezione morsetti IP00

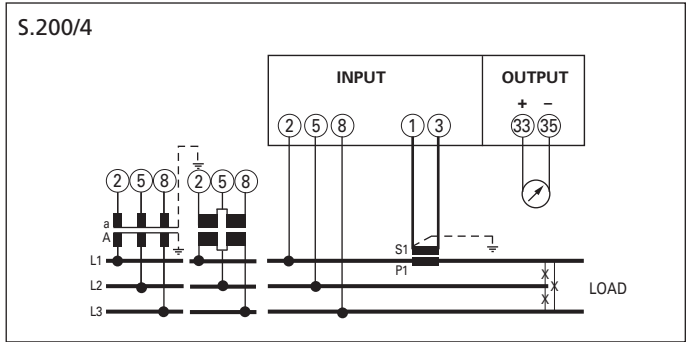
Tesi P / Tesi Q / Tesi PF

TN2P1...



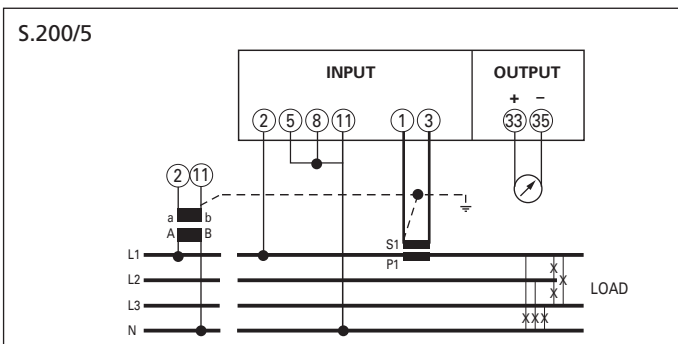
Linea monofase

TN2P2... / TN2Q2...



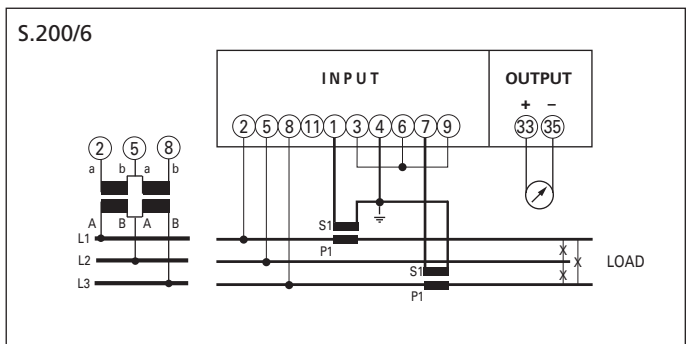
Linea trifase 3 fili, carico equilibrato

TN2P3... / TN2Q3... / TN2C1...



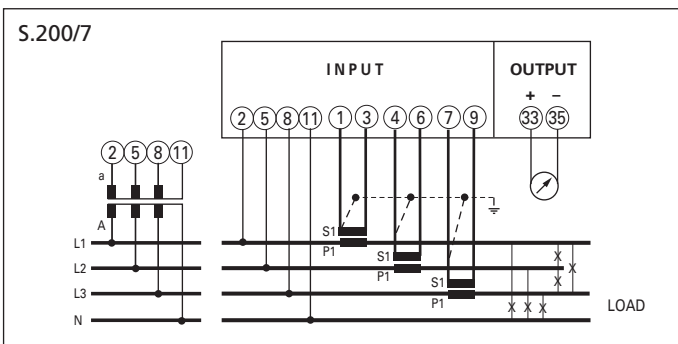
Linea trifase 4 fili, carico equilibrato

TN2P4... / TN2Q4...



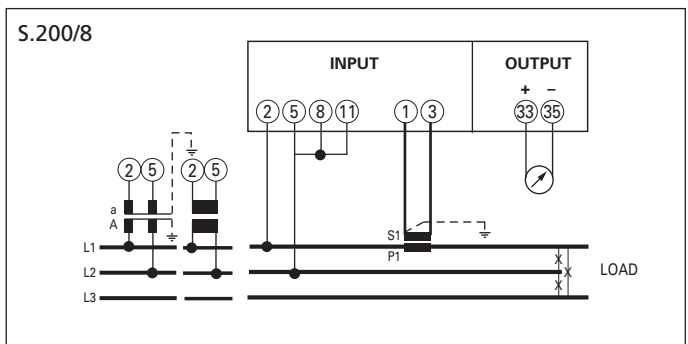
Linea trifase 3 fili, carico squilibrato ARON

TN2P5... / TN2Q5



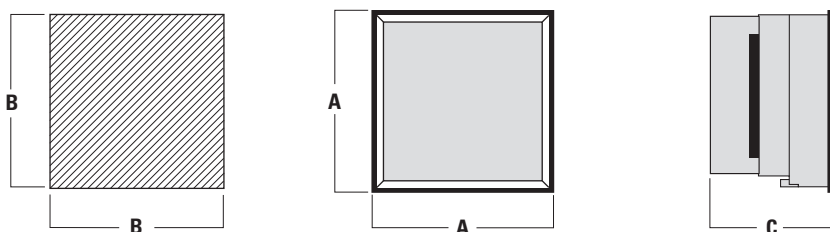
Linea trifase 4 fili, carico squilibrato

TN2C2...

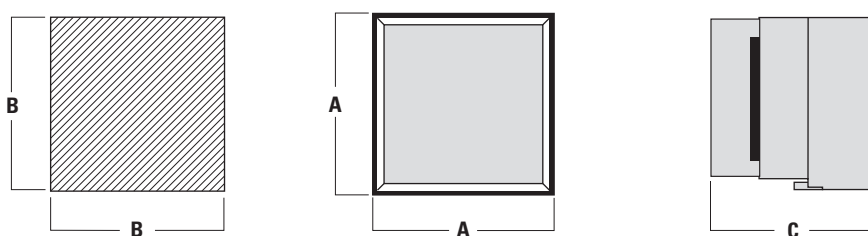


Linea trifase 3 fili, carico equilibrato

INCASSO	A	B	C
RQ48E • RQ48M • RQ48T	48x48	45	75
RQ48FI	48x48	45	85,5
RQ72E • RQ72M • RQ72M rad • RQ72T • RQ72TE	72x72	68	69
RQ72FI	72x72	68	87
RQ96E • RQ96M • RQ96M rad • RQ96T • RQ96TE	96x96	92	69
RQ96FI	96x96	92	87

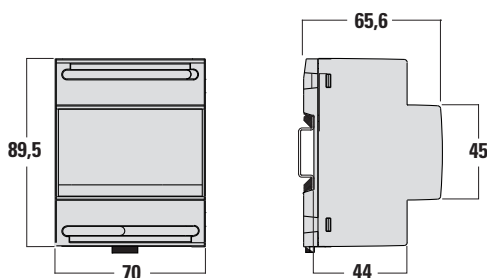


INCASSO	A	B	C
AQ48M rad • AQ48M	48x48	45	85,5
AQ72M rad • AQ72M • AQ72E	72x72	68	84
AQ72FI	72x72	68	102
AQ96M rad • AQ96M • AQ96E	96x96	92	84
AQ96FI	96x96	92	102

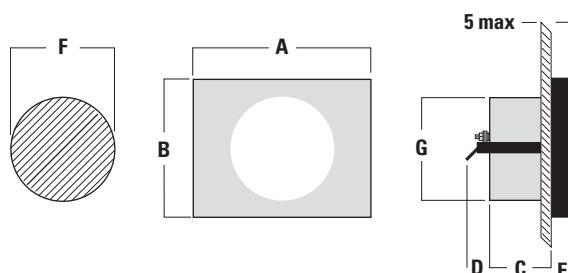


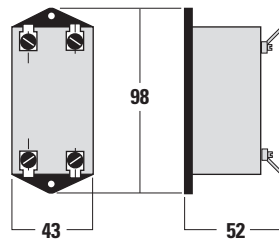
4 MODULI

D4E • D4M • Tesi P • Tesi Q • Tesi PF



PANNELLO	A	B	C	D	E	F	G
NP2E • NP2M	76	58	32,5	12	10,5	55	ø 54,5
NP3E • NP3M	94	73	32,5	12	10,5	55	ø 54,5





Accessorio raddrizzatore per amperometri ca AQ48M/rad