



Trasformatori di corrente

con trasduttore integrato

TT

corrente alternata



HT

corrente continua o pulsante unidirezionale





Corrente alternata TT



| Modello | TT35 | TT35A |
|------------------------------------|--|--|
| Codici | TT1A... | TT1B... |
| Codice di ordinazione | vedi tabella | vedi tabella |
| Dimensione foro passaggio cavo | 35mm | 35mm |
| Correnti nominali ca selezionabili | 5-10-15-20-25-30-35-40-45A 15-30-45-60-75-90-105-120-135A 25-50-75-100-125-150-175-200-225A 50-100-150-200-250-300-350-400-450A | 5-10-15-20-25-30-35-40-45A 15-30-45-60-75-90-105-120-135A 25-50-75-100-125-150-175-200-225A 50-100-150-200-250-300-350-400-450A |
| Uscita | 4...20mA (tecnologia 2 fili) | 0...20mA - 4...20mA - 0...10V (tecnologia 4 fili) |
| Alimentazione ausiliaria ca | | 115 - 230 - 240Vca |
| Alimentazione ausiliaria cc | 10...34Vcc | |
| Nota Tecnica | NT433 | NT434 |
| Prezzo | | |

TT35

Trasformatore di corrente con trasduttore integrato per ca (tecnologia 2 fili)

Ø 35mm

| Codice di ordinazione | Ingresso | Uscita | Alimentazione Ausiliaria | Stock |
|-----------------------|----------|----------|--------------------------|-------|
| TT1AA502A | 5(45)A | 4...20mA | 10...34Vcc | • |
| TT1AB152A | 15(135)A | 4...20mA | 10...34Vcc | • |
| TT1AB252A | 25(225)A | 4...20mA | 10...34Vcc | • |
| TT1AB502A | 50(450)A | 4...20mA | 10...34Vcc | • |

TT35A

Trasformatore di corrente con trasduttore integrato per ca (tecnologia 4 fili)

Ø 35mm

| Codice di ordinazione | Ingresso | Uscita | Alimentazione Ausiliaria | Stock |
|-----------------------|----------|----------|--------------------------|-------|
| TT1BA5012 | 5(45)A | 0...20mA | 115Vca | |
| TT1BA5013 | 5(45)A | 0...20mA | 230Vca | |
| TT1BA5014 | 5(45)A | 0...20mA | 240Vca | |
| TT1BA5022 | 5(45)A | 4...20mA | 115Vca | |
| TT1BA5023 | 5(45)A | 4...20mA | 230Vca | • |
| TT1BA5024 | 5(45)A | 4...20mA | 240Vca | |
| TT1BA5032 | 5(45)A | 0...10V | 115Vca | |
| TT1BA5033 | 5(45)A | 0...10V | 230Vca | |
| TT1BA5034 | 5(45)A | 0...10V | 240Vca | |
| TT1BB2512 | 25(225)A | 0...20mA | 115Vca | |
| TT1BB2513 | 25(225)A | 0...20mA | 230Vca | |
| TT1BB2514 | 25(225)A | 0...20mA | 240Vca | |
| TT1BB2522 | 25(225)A | 4...20mA | 115Vca | • |
| TT1BB2523 | 25(225)A | 4...20mA | 230Vca | • |
| TT1BB2524 | 25(225)A | 4...20mA | 240Vca | |
| TT1BB2532 | 25(225)A | 0...10V | 115Vca | |
| TT1BB2533 | 25(225)A | 0...10V | 230Vca | • |
| TT1BB2534 | 25(225)A | 0...10V | 240Vca | |



Altre esecuzioni

| | | |
|------|-------|----------|
| TT1B | | corrente |
| B10 | ← | 15(135)A |
| B50 | ← | 50(450)A |



| Modello | HT35A | HT80A |
|--|--|--|
| Codici | HT1B... | HT2B... |
| Codice di ordinazione | vedi tabella | vedi tabella |
| Dimensione foro passaggio cavo | 35mm | 80mm |
| Correnti nominali cc (unidirezionali) | 100 - 150 - 200 - 250 - 300 - 400A | 400 - 500 - 600 - 800 - 1000A |
| Uscita | 0...20mA - 4...20mA selezionabile 0...10V | 0...20mA - 4...20mA selezionabile 0...10V |
| Alimentazione ausiliaria ca | 48 - 115 - 230 - 240Vca | 48 - 115 - 230 - 240Vca |
| Alimentazione ausiliaria cc | 20...150Vcc | 20...150Vcc |
| Nota Tecnica | NT500 | NT501 |
| Prezzo | | |
| Sovrapprezzo alimentazione ausiliaria cc | • | • |

HT35A

Trasformatore di corrente con trasduttore integrato ad effetto Hall per cc

Ø 35mm

| Codice di ordinazione | Ingresso | Uscita | Alimentazione Ausiliaria | Stock |
|-----------------------|----------|-------------------|--------------------------|-------|
| HT 1 B C 1 0 3 2 | 100A | 0...10V | 115Vca | |
| HT 1 B C 1 0 3 3 | 100A | 0...10V | 230Vca | |
| HT 1 B C 1 0 3 4 | 100A | 0...10V | 240Vca | |
| HT 1 B C 1 0 3 T | 100A | 0...10V | 20...150Vcc + 48Vca | |
| HT 1 B C 1 0 4 2 | 100A | 0...20 + 4...20mA | 115Vca | |
| HT 1 B C 1 0 4 3 | 100A | 0...20 + 4...20mA | 230Vca | |
| HT 1 B C 1 0 4 4 | 100A | 0...20 + 4...20mA | 240Vca | |
| HT 1 B C 1 0 4 T | 100A | 0...20 + 4...20mA | 20...150Vcc + 48Vca | |

Altre esecuzioni

| HT 1 B C | corrente |
|----------|----------|
| 15 | 150A |
| 20 | 200A |
| 25 | 250A |
| 30 | 300A |
| 40 | 400A |

HT80A

Trasformatore di corrente con trasduttore integrato ad effetto Hall per cc

Ø 80mm

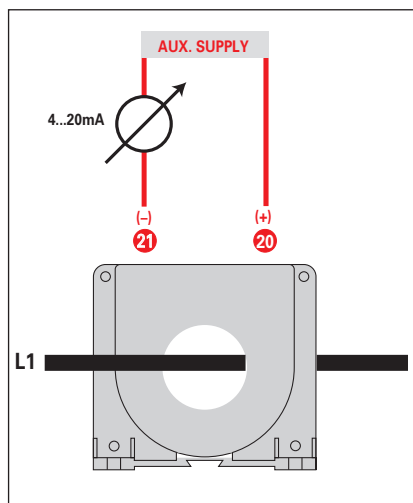
| Codice di ordinazione | Ingresso | Uscita | Alimentazione Ausiliaria | Stock |
|-----------------------|----------|-------------------|--------------------------|-------|
| HT 2 B C 4 0 3 2 | 400A | 0...10V | 115Vca | |
| HT 2 B C 4 0 3 3 | 400A | 0...10V | 230Vca | |
| HT 2 B C 4 0 3 4 | 400A | 0...10V | 240Vca | |
| HT 2 B C 4 0 3 T | 400A | 0...10V | 20...150Vcc + 48Vca | |
| HT 2 B C 4 0 4 2 | 400A | 0...20 + 4...20mA | 115Vca | |
| HT 2 B C 4 0 4 3 | 400A | 0...20 + 4...20mA | 230Vca | |
| HT 2 B C 4 0 4 4 | 400A | 0...20 + 4...20mA | 240Vca | |
| HT 2 B C 4 0 4 T | 400A | 0...20 + 4...20mA | 20...150Vcc + 48Vca | |

Altre esecuzioni

| HT 2 B | corrente |
|--------|----------|
| C 50 | 500A |
| C 60 | 600A |
| C 80 | 800A |
| D 10 | 1000A |

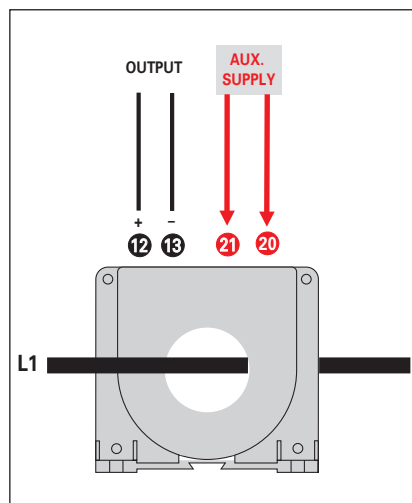
TT35

TT1A...



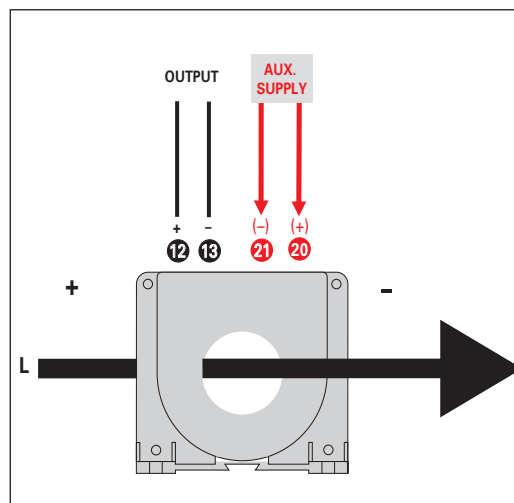
TT35A

TT1B...



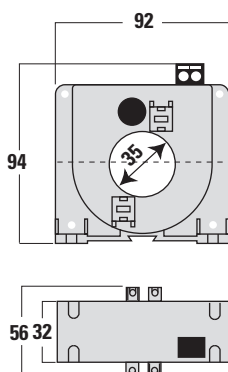
HT35A - HT80A

HT1B... - HT2B...

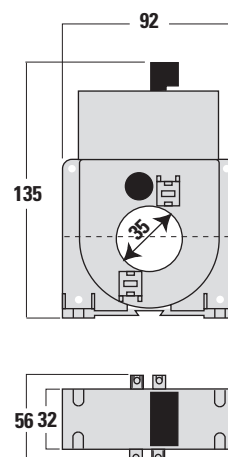


DIMENSIONI DI INGOMBRO

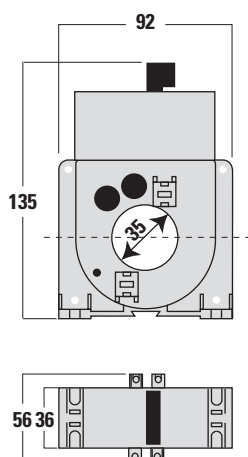
TT35



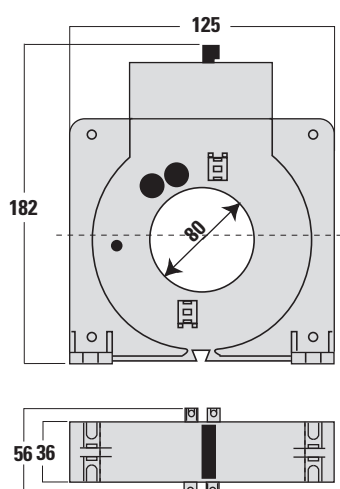
TT35A



HT35A



HT80A



La IME S.p.A. si riserva in qualsiasi momento di modificare le caratteristiche tecniche senza darne preavviso.