



### **RM2I**

custodia 2 moduli (corrente alternata monofase)



### **RM2U**

custodia 2 moduli (tensione alternata monofase)



### **RM3I**

custodia rail DIN (corrente alternata trifase)



### **RM3U**

custodia rail DIN (tensione alternata trifase)



### **RM2S**

custodia 2 moduli (sequenza e mancanza fasi/asimmetria tensioni)



### **RM3C**

custodia rail DIN (corrente/tensione continua)





Modello	RM2I	RM2U
Codici	RM2I...	RM2U...
Codice di ordinazione vedi pagina:	05	05
Grandezza controllata	<b>corrente alternata monofase</b>	<b>tensione alternata monofase</b>
Ingresso nominale	1 - 5A 50 - 60Hz	100 - 250 - 400V 50 - 60Hz
Tipo di allarme	1 minima o 1 massima	1 minima o 1 massima
Campo regolazione soglia allarme	10...120%In	10...120%Un
Campo regolazione intervento	0,1...10s	0,1...10s
Campo regolazione inibizione all'accensione	0 - 3 - 6 - 9s	0 - 3 - 6 - 9s
Campo regolazione isteresi	5...50% del valore di soglia	5...50% del valore di soglia
Ripristino	automatico o manuale	automatico o manuale
Uscita relè	1 contatto di scambio SPDT	1 contatto di scambio SPDT
Stato relè	sicurezza positiva/negativa	sicurezza positiva/negativa
Alimentazione ausiliaria ca	48 - 115 - 230 - 240Vca	48 - 115 - 230 - 240Vca
Alimentazione ausiliaria cc	20...150 - 150...250Vcc	20...150 - 150...250Vcc
Dimensioni	2 moduli DIN	2 moduli DIN
Nota Tecnica	NT548	NT549
Prezzo		
Sovrapprezzo al. ausiliaria cc e 48Vca	•	•



# Relè di corrente e tensione alternata



Modello	RM3I	RM3U
<b>Codici</b>	<b>RM3I...</b>	<b>RM3U...</b>
Codice di ordinazione vedi pagina:	05	05
Grandezza controllata	<b>corrente alternata trifase</b>	<b>tensione alternata trifase</b>
Ingresso nominale	5A 50 + 60Hz	100 - 400V 50 + 60Hz
Tipo di allarme	1 massima + 1 massima o minima mancanza fase	1 minima + 1 massima sequenza e mancanza fase
Campo regolazione soglia allarme	15...100%In	-20%Un...Un...+20%Un
Campo regolazione intervento	1...30s - istantaneo	0,5...31,5s
Campo regolazione inibizione all'accensione	1...60s	
Ripristino	automatico - manuale	automatico
Uscita relè	2 relè con contatto di scambio SPDT	1 relè con 2 contatti di scambio SPDT
Stato relè	sicurezza positiva	sicurezza positiva
Alimentazione ausiliaria ca	230Vca	autoalimentato
Alimentazione ausiliaria cc	24Vcc	
Dimensioni	rail DIN 100x75x110mm	rail DIN 70x75x110mm
Nota Tecnica	NT631	NT632
<b>Prezzo</b>		
<b>Sovraprezzo alimentazione ausiliaria cc</b>		



Modello	RM2S
<b>Codici</b>	<b>RM2S41</b>
Codice di ordinazione vedi pagina:	05
Grandezza controllata	<b>tensione alternata trifase</b>
Ingresso nominale	380...415V 50 - 60Hz
Tipo di allarme	sequenza fasi - mancanza fase - asimmetria fasi
Campo regolazione soglia asimmetria	5...25%
Campo regolazione intervento	0,2...10s
Ripristino	automatico
Uscita relè	1 contatto di scambio SPDT
Stato relè	sicurezza positiva
Alimentazione ausiliaria	autoalimentato
Dimensioni	2 moduli DIN
Nota Tecnica	NT639
<b>Prezzo</b>	



# Relè di corrente e tensione continua



<b>Modello</b>	<b>RM3C</b>
<b>Codici</b>	<b>RM3C...</b>
Codice di ordinazione vedi pagina:	05
Grandezza controllata	<b>corrente/tensione continua</b>
Ingresso nominale selezionabile	$\pm 0,5... \pm 2\text{mA}$ - $\pm 5... \pm 20\text{mA}$ - $4... 20\text{mA}$ $\pm 50... \pm 200\text{mV}$ - $\pm 5... \pm 20\text{V}$ - $\pm 50... \pm 200\text{V}$
Visualizzazione	qualsiasi grandezza direttamente proporzionale all'ingresso display a led rossi 2000 punti indicazione massima -1999....1999
Tipo di allarme	2 minima e/o massima
Campo regolazione soglia allarme	-1999...1999 digit
Campo regolazione intervento	0...60s
Campo regolazione isteresi	-1999...1999 digit
Ripristino	automatico
Uscita relè	2 relè con contatto di scambio SPDT
Stato relè	sicurezza positiva/negativa
Alimentazione ausiliaria ca	24 - 48 - 100 - 115 - 230 - 240Vca
Alimentazione ausiliaria cc	20...150 - 150...250Vcc
Dimensioni	rail DIN 100x75x110mm
Nota Tecnica	NT633
<b>Prezzo</b>	
Sovrapprezzo alimentazione ausiliaria 24Vca	•
Sovrapprezzo al. ausiliaria cc e 48Vca	•

**RM2I****Relè corrente alternata monofase, 1 allarme****2 moduli**

Codice di ordinazione	Al. Ausiliaria	Ingresso	Stock
RM2IM112	115Vca	1A	
RM2IM113	230Vca	1A	
RM2IM114	240Vca	1A	
RM2IM11H	20...150Vcc + 48Vca	1A	
RM2IM11L	150...250Vcc	1A	
RM2IM152	115Vca	5A	•
RM2IM153	230Vca	5A	•
RM2IM154	240Vca	5A	
RM2IM15H	20...150Vcc + 48Vca	5A	
RM2IM15L	150...250Vcc	5A	

**RM2S****Relè tensione alternata mancanza/sequenza/asimmetria****2 moduli**

Codice di ordinazione	Al. Ausiliaria	Ingresso	Stock
RM2S41	Autoalimentato	380...415V 50-60Hz	•

**RM2U****Relè tensione alternata monofase, 1 allarme****2 moduli**

Codice di ordinazione	Al. Ausiliaria	Ingresso	Stock
RM2UM1A2	115Vca	100V	
RM2UM1A3	230Vca	100V	•
RM2UM1A4	240Vca	100V	
RM2UM1AH	20...150Vcc + 48Vca	100V	•
RM2UM1AL	150...250Vcc	100V	
RM2UM1F2	115Vca	250V	
RM2UM1F3	230Vca	250V	•
RM2UM1F4	240Vca	250V	
RM2UM1FH	20...150Vcc + 48Vca	250V	
RM2UM1FL	150...250Vcc	250V	
RM2UM1K2	115Vca	400V	
RM2UM1K3	230Vca	400V	
RM2UM1K4	240Vca	400V	
RM2UM1KH	20...150Vcc + 48Vca	400V	
RM2UM1KL	150...250Vcc	400V	

**RM3C****Relè tensione/corrente continua, 2 allarmi**

Codice di ordinazione	Al. Ausiliaria	Ingresso	Stock
RM3C211	24Vca	2mA / 20mA / 4...20mA / 200mV / 20V / 200V	
RM3C213	115Vca	2mA / 20mA / 4...20mA / 200mV / 20V / 200V	•
RM3C216	230Vca	2mA / 20mA / 4...20mA / 200mV / 20V / 200V	•
RM3C217	240Vca	2mA / 20mA / 4...20mA / 200mV / 20V / 200V	
RM3C21H	20...150Vcc + 48Vca	2mA / 20mA / 4...20mA / 200mV / 20V / 200V	•
RM3C21L	150...250Vcc	2mA / 20mA / 4...20mA / 200mV / 20V / 200V	

**RM3I****Relè corrente alternata trifase, 2 allarmi**

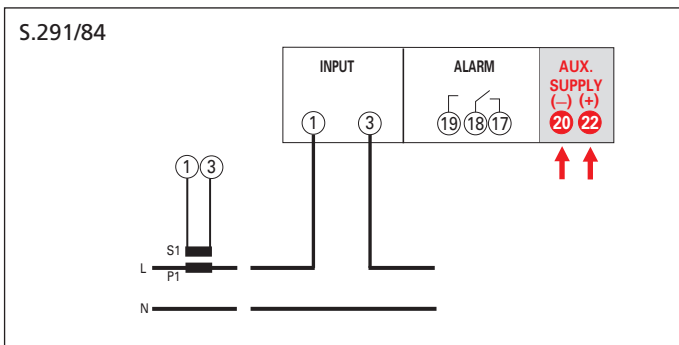
Codice di ordinazione	Al. Ausiliaria	Ingresso	Stock
RM3IT253	230Vca	5A	•
RM3IT25F	24Vcc	5A	•

**RM3U****Relè tensione alternata trifase, 2 allarmi**

Codice di ordinazione	Al. Ausiliaria	Ingresso	Stock
RM3UT3AA	Autoalimentato	100V	•
RM3UT3KA	Autoalimentato	400V	•

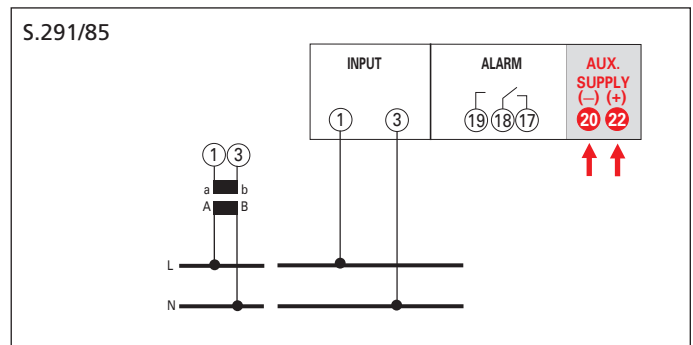
**RM2I**

**RM2I...**



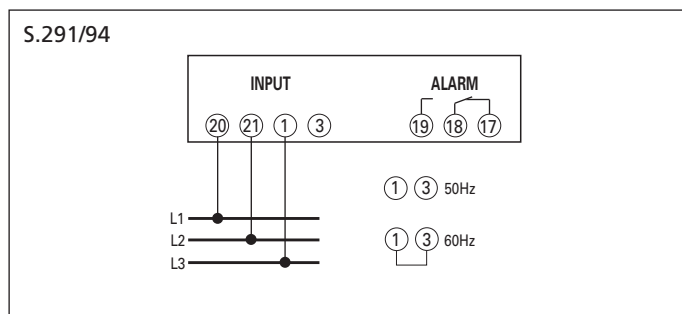
**RM2U**

**RM2U...**



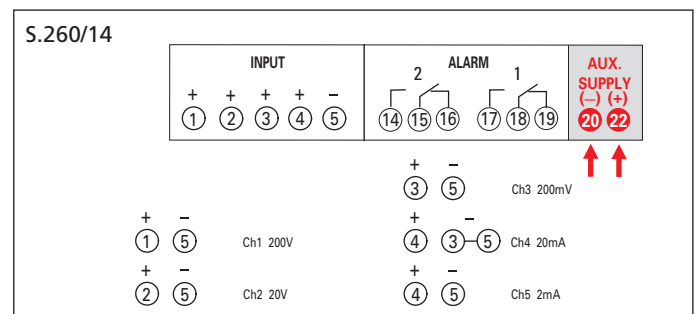
**RM2S**

**RM2S...**



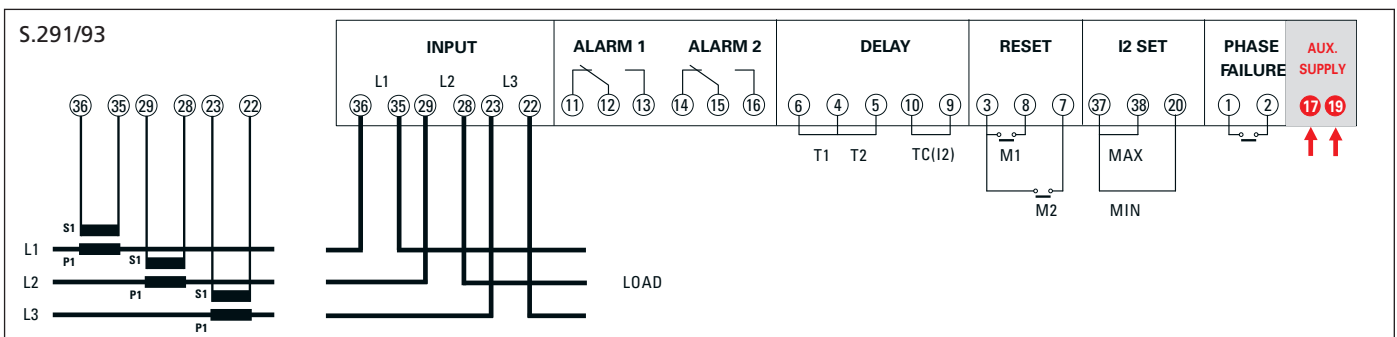
**RM3C**

**RM3C...**



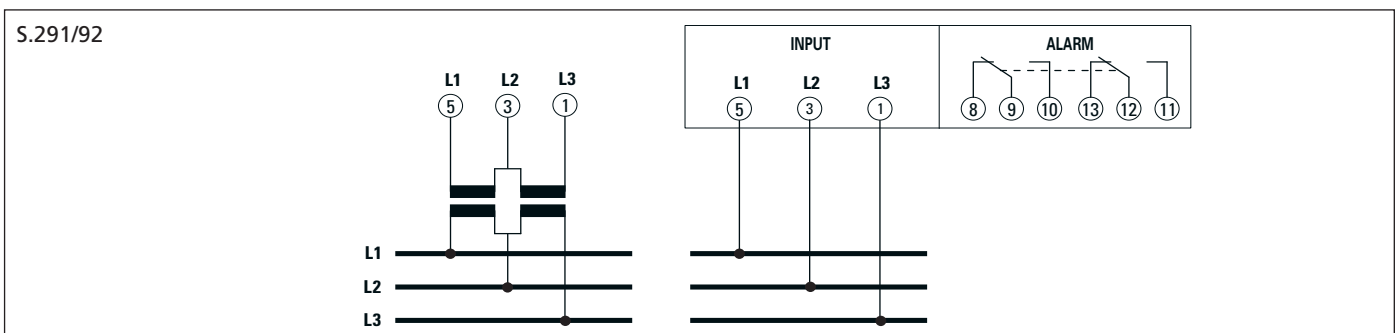
**RM3I**

**RM3I...**

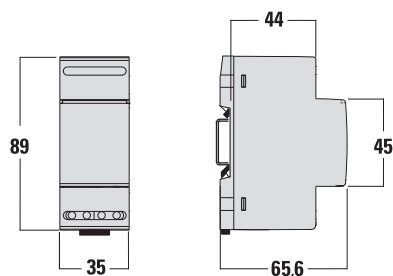


**RM3U**

**RM3U...**

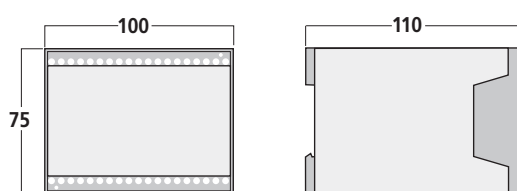


**RM2I... / RM2U... / RM2S...**



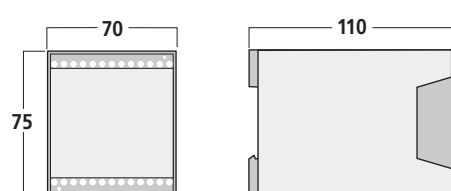
2 Moduli

**RM3I... / RM3C...**



Rail DIN

**RM3U...**



Rail DIN

La IME S.p.A. si riserva in qualsiasi momento di modificare le caratteristiche tecniche senza darne preavviso.