



Iso D4

custodia 4 moduli impiego industriale



Iso D4Z

custodia 4 moduli impiego ospedaliero



Iso QZ

custodia incasso frontale 120x81 mm
impiego ospedaliero



Iso TV

trasformatori di isolamento impiego ospedaliero





Relè di isolamento, impiego industriale



Modello	Iso D4			
Codici	RI2A...		RI2C...	
Codice di ordinazione vedi pagina:	04		04	
Grandezza controllata	isolamento verso terra su reti di distribuzione IT		isolamento verso terra su reti in corrente continua	
Tensione di linea	24...400V 50 - 60Hz		20...60 - 100...160 - 210...230Vcc	
Campo regolazione soglia allarme	20 - 40 - 70 - 100 - 150 - 200kΩ 5 - 10 - 20 - 50 - 100 - 200kΩ		20 - 40 - 70 - 100 - 150 - 200kΩ	
Tempo intervento	< 0,6s		< 0,6s	
Isteresi	< 20%		< 20%	
Ripristino	automatico		automatico	
Test	manuale		manuale	
Uscita relè	1 contatto di scambio SPDT		1 contatto di scambio SPDT	
Stato relè	sicurezza negativa		sicurezza negativa	
Alimentazione ausiliaria ca	150Vca	230Vca	150Vca	230Vca
Dimensioni	4 moduli DIN		4 moduli DIN	
Nota Tecnica	NT491		NT590	
Prezzo				



Relè di isolamento, impiego ospedaliero



Modello	Iso D4Z		Iso D4Zs
Codici	RIH4001	RIH4002	RIH4003
Codice di ordinazione vedi pagina:	04	04	04
Grandezza controllata	controllo permanente dell' isolamento verso terra, di circuiti alimentati da TV di isolamento con secondario isolato da terra		
Misura	selezionabile dalla resistenza (R) o impedenza (Z) verso terra		
Inserzione	trasformatore di isolamento in accordo con EN61558-2-15		
Tensione di linea sorvegliata	TV/230V	TV/230V	TV/24V
Tensione, frequenza	•	•	•
Temperatura TV esterno	•	•	
Corrente, potenza apparente, potenza media	•	•	
Preallarme + allarme isolamento programmabile	50...500kΩ	50...500kΩ	5...50kΩ
Preallarme + allarme temperatura TV programmabile	0...250°C	0...250°C	
Preallarme + allarme potenza media programmabile	0...9999VA	0...9999VA	
Tempo integrazione potenza media	15 - 30 - 60min	15 - 30 - 60min	
Comunicazione RS485		•	
Alimentazione ausiliaria	230Vca	230Vca	230Vca
Uscita relè allarme isolamento "FAULT"	1 contatto SPST-NO	1 contatto SPST-NO	1 contatto SPST-NO
Uscita relè allarme temperatura o potenza media "OVERLOAD"	1 contatto SPST-NO	1 contatto SPST-NO	
Segnalazione e controllo remoto	tramite quadretto ripetitore ISO QZ	tramite quadretto ripetitore ISO QZ	tramite quadretto ripetitore ISO QZ
Dimensioni	4 moduli DIN	4 moduli DIN	4 moduli DIN
Nota Tecnica	NT688	NT688	NT689
Prezzo			



Modello	Iso QZ
Codici	ARIH001
Codice di ordinazione vedi pagina:	04
Funzione	quadretto segnalazione e controllo remoto per sorvegliatori ISO D4Z
Segnalazione	intervento allarme/sovraccarico del trasformatore con indicazione a led + avvisatore acustico
Alimentazione	derivata dai sorvegliatori ISO D4Z
Dimensioni	120x81x52mm
Nota Tecnica	NT690
Prezzo	



TV di isolamento, impiego ospedario



Modello	Iso TV					
Codici	TI024D100	TI230D150S	TI230D300S	TI230D500S	TI230D750S	TI230E100S
Codice di ordinazione	vedi tabella			vedi tabella		
Rapporto	230/24V			230/230V		
Prestazione	1kVA	1,5kVA	3kVA	5kVA	7,5kVA	10kVA
Nota Tecnica	NT700			NT699		
Prezzo						

Iso D4 Sorvegliatore di isolamento impiego industriale ca 4 moduli

Codice di ordinazione	Linea	Soglia	Al.Ausiliaria	Stock	
R I 2 A 1 1 E	24...400Vca	20...200kΩ	150Vca		
R I 2 A 1 1 3	24...400Vca	20...200kΩ	230Vca	•	
R I 2 A 1 2 E	24...400Vca	5...200kΩ	150Vca		
R I 2 A 1 2 3	24...400Vca	5...200kΩ	230Vca		

Iso D4 Sorvegliatore di isolamento impiego industriale cc 4 moduli

Codice di ordinazione	Linea	Soglia	Al.Ausiliaria	Stock	
R I 2 C C 1 E	20...60Vcc	20...200kΩ	150Vca		
R I 2 C C 1 3	20...60Vcc	20...200kΩ	230Vca		
R I 2 C A 1 E	100...160Vca	20...200kΩ	150Vca		
R I 2 C A 1 3	100...160Vca	20...200kΩ	230Vca		
R I 2 C E 1 E	210...230Vcc	20...200kΩ	150Vca		
R I 2 C E 1 3	210...230Vcc	20...200kΩ	230Vca		

Iso D4Z Sorvegliatore di isolamento impiego ospedaliero 4 moduli

Codice di ordinazione	Linea	Soglia	Al.Ausiliaria	Comunicazione	Stock	
R I H 4 0 0 1	TV/230V	50...500kΩ	230Vca	-		
R I H 4 0 0 2	TV/230V	50...500kΩ	230Vca	RS485		

Iso D4Zs Sorvegliatore di isolamento impiego ospedaliero 4 moduli

Codice di ordinazione	Linea	Soglia	Al.Ausiliaria	Comunicazione	Stock	
R I H 4 0 0 3	TV/24V	50...500kΩ	230Vca	-		

Iso QZ Ripetitore remoto per sorvegliatori di isolamento impiego ospedaliero

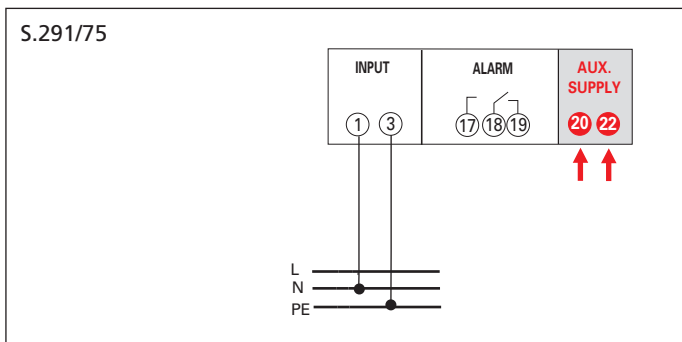
Codice di ordinazione	Descrizione	Stock	
A R I H 0 0 1	RIPETITORE REMOTO PER ISO D4Z		

Iso TV Trasformatore di isolamento impiego ospedaliero

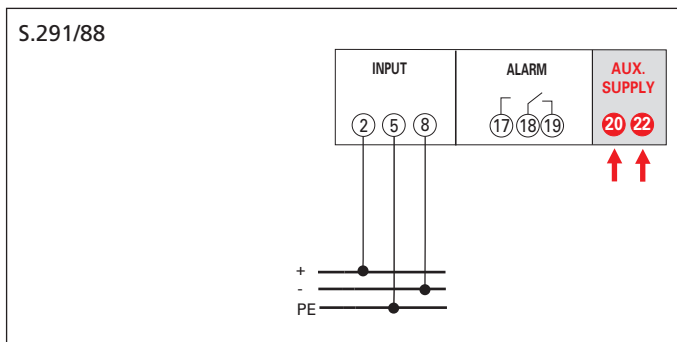
Codice di ordinazione	Rapporto	Prestazione	Stock	
T I 0 2 4 D 1 0 0	230 / 24V	1kVA		
T I 2 3 0 D 1 5 0 S	230 / 230V	1,5kVA		
T I 2 3 0 D 3 0 0 S	230 / 230V	3kVA		
T I 2 3 0 D 5 0 0 S	230 / 230V	5kVA		
T I 2 3 0 D 7 5 0 S	230 / 230V	7,5kVA		
T I 2 3 0 E 1 0 0 S	230 / 230V	10kVA		

Iso D4

RI2A...

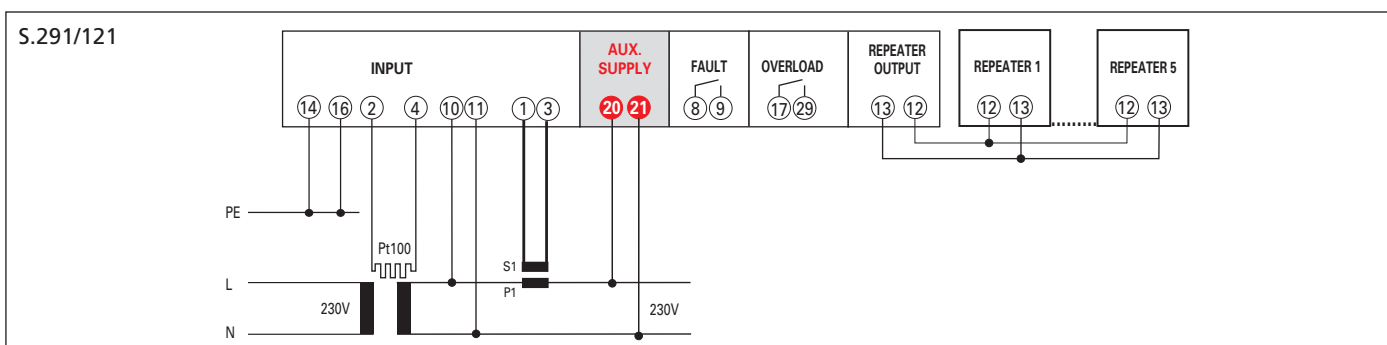


RI2C...

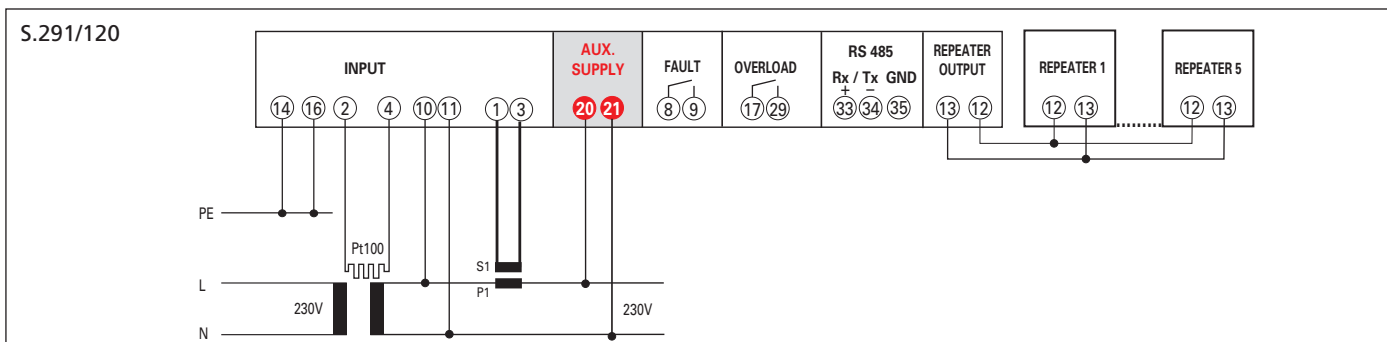


Iso D4Z

RIH4001

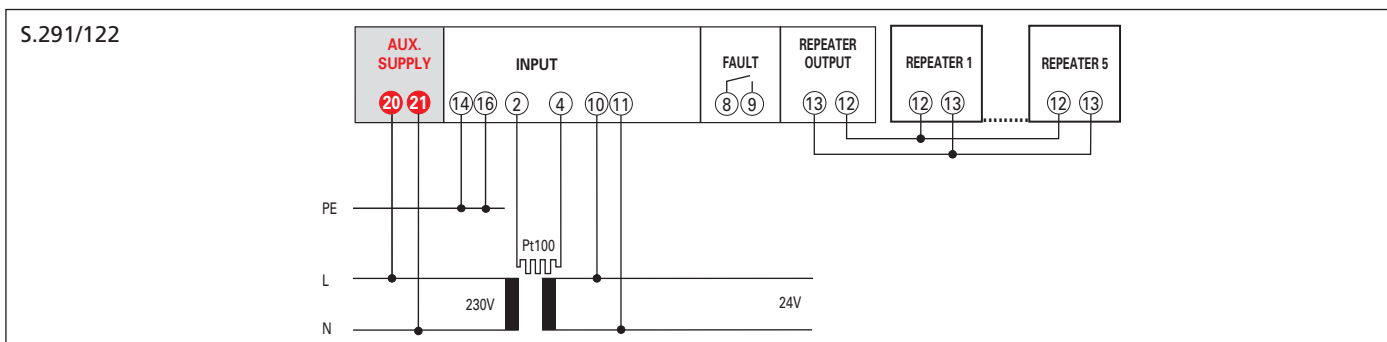


RIH4002

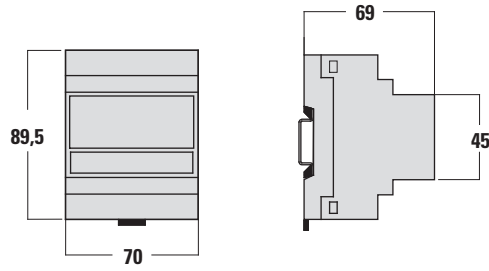


Iso D4Zs

RIH4003

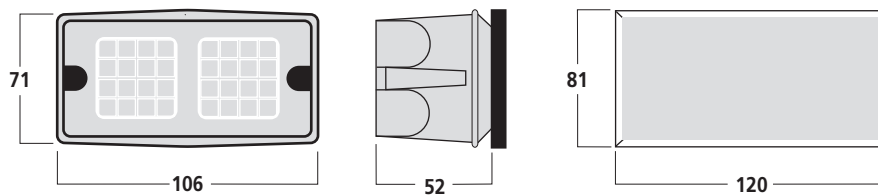


RI2A... / RI2C... / RIH4...



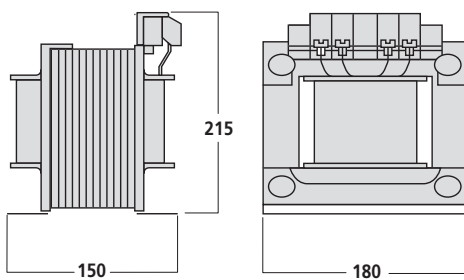
4 Moduli

ARIH001

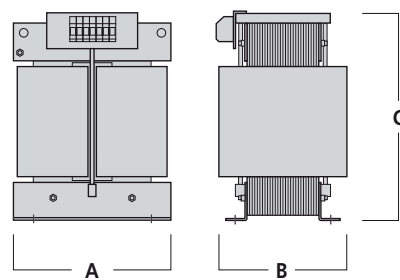


Da incasso

TI024D100



TI230....



Modello	A	B	C	Peso
TI230D150S	200	150	330	~15kg
TI230D300S	200	150	330	~19kg
TI230D500S	240	180	380	~34kg
TI230D750S	240	190	380	~50kg
TI230E100S	280	220	420	~78kg

La IME S.p.A. si riserva in qualsiasi momento di modificare le caratteristiche tecniche senza darne preavviso.