



Delta D2
custodia 2 moduli



Delta D4
custodia 4 moduli



Delta 48
custodia incasso frontale 48x48 mm



Delta 72
custodia incasso frontale 72x72 mm



Delta 96
custodia incasso frontale 96x96 mm



Del
toroidi per relè differenziali nucleo chiuso



Del A
toroidi per relè differenziali nucleo apribile





Modello	Delta D2-L	Delta D2-s	Delta D4-s
Codici	RD1A...	RD3A...	RD1B....
Codice di ordinazione vedi pagina:	05	05	05
1 allarme	•	•	
2 allarmi o 1 allarme + preallarme 50%			•
19 portate 0,03...30A	•	•	•
Tempo intervento (t) 0/0,15/0,25/0,5/1/2,5/5s	•	•	•
Blocco elettrico t=0 a 30mA	•	•	•
Visualizzazione I Δn su barra LED		•	•
Filtro per componenti armoniche	•	•	•
1 relè uscita SPDT	•	•	
2 relè uscita SPDT			•
Stato relè	sicurezza positiva/negativa	sicurezza positiva/negativa	sicurezza positiva/negativa
Test	manuale/automatico permanente	manuale/automatico permanente	manuale/automatico permanente
Ripristino	manuale o automatico (3 tentativi, 1 ogni 60s)	manuale o automatico (3 tentativi, 1 ogni 60s)	manuale
Alimentazione ausiliaria ca	24 - 48 - 115 - 230 - 240 - 400Vca	24 - 48 - 115 - 230 - 240 - 400Vca	24 - 48 - 115 - 230 - 240 - 400Vca
Alimentazione ausiliaria cc	20...150Vcc	20...150Vcc	20...150 - 10...36Vcc
Collegamento a toroide 2 fili Del - DeLa	•	•	•
Dimensioni	2 moduli DIN	2 moduli DIN	4 moduli DIN
Nota Tecnica	NT544	NT597	NT647
Prezzo			
Sovrapprezzo al. ausiliaria cc e 48Vca	•	•	•
Sovrapprezzo alimentazione ausiliaria 24Vca	•	•	•



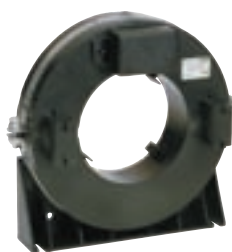
Modello	Delta 48-s	Delta 72-s		Delta 72-h	Delta 96-s
Codici	RD1D...	RD1EP...	RD1E2...	RD3E...	RD1G2...
Codice di ordinazione vedi pagina:	05	05	05	05	06
1 allarme	•				
1 allarme + 1 preallarme 50%		•			
2 allarmi o 1 allarme + preallarme 50%			•	•	•
19 portate 0,03...30A	•	•	•	•	•
Tempo intervento (t) 0/0,15/0,25/0,5/1/2,5/5s	•	•	•	•	•
Blocco elettrico t=0 a 30mA	•	•	•	•	•
Visualizzazione I Δn su barra LED		•	•		•
Visualizzazione I Δn su display a LED				•	
Filtro per componenti armoniche	•	•	•	•	•
1 relè uscita SPDT	•				
1 relè uscita SPDT+SPST				•	
2 relè uscita SPDT		•	•		•
Stato relè	sicurezza positiva/negativa	sicurezza positiva/negativa	sicurezza positiva/negativa	sicurezza positiva/negativa	sicurezza positiva/negativa
Test	manuale/automatico permanente	manuale/automatico permanente	manuale/automatico permanente	manuale/automatico permanente	manuale/automatico permanente
Ripristino	manuale o automatico (3 tentativi, 1 ogni 60s)	manuale o automatico (3 tentativi, 1 ogni 60s)	manuale	manuale	manuale
Alimentazione ausiliaria ca	24 - 48 - 115 - 230 - 240 - 400Vca	24 - 48 - 115 - 230 - 240 - 400Vca	24 - 48 - 115 - 230 - 240 - 400Vca	24 - 48 - 115 - 230 - 240 - 400Vca	24 - 48 - 115 - 230 - 240 - 400Vca
Alimentazione ausiliaria cc	20...150Vcc	20...150Vcc	20...150Vcc	20...150Vcc	20...150Vcc
Collegamento a toroide 2 fili Del - DelA	•	•	•	•	•
Dimensioni	48x48x102mm	72x72x75mm	72x72x75mm	72x72x78,2mm	96x96x92mm
Nota Tecnica	NT556	NT552	NT692	NT649	NT691
Prezzo					
Sovrapprezzo al. ausiliaria cc e 48Vca	•	•	•	•	•
Sovrapprezzo alimentazione ausiliaria 24Vca	•	•	•	•	•



Toroidi per relè differenziali



Modello	Del						
Codici	TDGA2	TDGB2	TDGH2	TDGC2	TDGD2	TDGE2	TDGF2
Codice di ordinazione vedi pagina:	06	06	06	06	06	06	06
Toroidi a nucleo chiuso Ø	28mm	35mm	60mm	80mm	110mm	140mm	210mm
Minima corrente I Δn	0,03A	0,03A	0,03A	0,03A	0,1A	0,3A	0,3A
Nota Tecnica	NT641						
Prezzo							



Modello	Del A		Del A
Codici	TDAA2	TDAB2	TDAC2
Codice di ordinazione vedi pagina:	06	06	06
Toroidi a nucleo apribile Ø	110mm	150mm	300mm
Minima corrente I Δn	0,5A	0,5A	1A
Nota Tecnica	NT641		
Prezzo			

Delta D2-L**Relè differenziale, 1 soglia****2 moduli**

Codice di ordinazione	Al. Ausiliaria	Relè	Ripristino	Stock
RD1AF11B	24Vca	1 allarme	manuale o automatico	
RD1AF12B	115Vca	1 allarme	manuale o automatico	•
RD1AF13B	230Vca	1 allarme	manuale o automatico	•
RD1AF14B	240Vca	1 allarme	manuale o automatico	
RD1AF15B	400Vca	1 allarme	manuale o automatico	
RD1AF1HB	20...150Vcc + 48Vca	1 allarme	manuale o automatico	•

Delta D2-s**Relè differenziale, 1 soglia****2 moduli**

Codice di ordinazione	Al. Ausiliaria	Relè	Ripristino	Stock
RD3AF11B	24Vca	1 allarme	manuale o automatico	
RD3AF12B	115Vca	1 allarme	manuale o automatico	
RD3AF13B	230Vca	1 allarme	manuale o automatico	•
RD3AF14B	240Vca	1 allarme	manuale o automatico	
RD3AF15B	400Vca	1 allarme	manuale o automatico	
RD3AF1HB	20...150Vcc + 48Vca	1 allarme	manuale o automatico	

Delta D4-s**Relè differenziale, 2 soglie****4 moduli**

Codice di ordinazione	Al. Ausiliaria	Relè	Ripristino	Stock
RD1B211B	24Vca	1 allarme + 1 preallarme o 2 allarmi	manuale	
RD1B212B	115Vca	1 allarme + 1 preallarme o 2 allarmi	manuale	
RD1B213B	230Vca	1 allarme + 1 preallarme o 2 allarmi	manuale	•
RD1B214B	240Vca	1 allarme + 1 preallarme o 2 allarmi	manuale	
RD1B215B	400Vca	1 allarme + 1 preallarme o 2 allarmi	manuale	
RD1B21DB	10...36Vcc	1 allarme + 1 preallarme o 2 allarmi	manuale	
RD1B21HB	20...150Vcc + 48Vca	1 allarme + 1 preallarme o 2 allarmi	manuale	

Delta 48-s**Relè differenziale, 1 soglia****48x48mm**

Codice di ordinazione	Al. Ausiliaria	Relè	Ripristino	Stock
RD1DF11B	24Vca	1 allarme	manuale o automatico	
RD1DF12B	115Vca	1 allarme	manuale o automatico	•
RD1DF13B	230Vca	1 allarme	manuale o automatico	•
RD1DF14B	240Vca	1 allarme	manuale o automatico	
RD1DF15B	400Vca	1 allarme	manuale o automatico	
RD1DF1HB	20...150Vcc + 48Vca	1 allarme	manuale o automatico	•

Delta 72-h**Relè differenziale, 2 soglie****72x72mm**

Codice di ordinazione	Al. Ausiliaria	Relè	Ripristino	Stock
RD3E211B	24Vca	1 allarme + 1 preallarme o 2 allarmi	manuale	
RD3E212B	115Vca	1 allarme + 1 preallarme o 2 allarmi	manuale	
RD3E217B	230 - 240Vca	1 allarme + 1 preallarme o 2 allarmi	manuale	•
RD3E218B	400 - 415Vca	1 allarme + 1 preallarme o 2 allarmi	manuale	
RD3E21HB	20...150Vcc + 48Vca	1 allarme + 1 preallarme o 2 allarmi	manuale	•

Delta 72-s**Relè differenziale, 2 soglie****72x72mm**

Codice di ordinazione	Al. Ausiliaria	Relè	Ripristino	Stock
RD1EP11B	24Vca	1 allarme + 1 preallarme	manuale e automatico	
RD1EP12B	115Vca	1 allarme + 1 preallarme	manuale e automatico	•
RD1EP13B	230Vca	1 allarme + 1 preallarme	manuale e automatico	•
RD1EP14B	240Vca	1 allarme + 1 preallarme	manuale e automatico	
RD1EP15B	400Vca	1 allarme + 1 preallarme	manuale e automatico	
RD1EP1HB	20...150Vcc + 48Vca	1 allarme + 1 preallarme	manuale e automatico	•
RD1E211B	24Vca	1 allarme + 1 preallarme o 2 allarmi	manuale	
RD1E212B	115Vca	1 allarme + 1 preallarme o 2 allarmi	manuale	
RD1A213B	230Vca	1 allarme + 1 preallarme o 2 allarmi	manuale	
RD1A214B	240Vca	1 allarme + 1 preallarme o 2 allarmi	manuale	
RD1A215B	400Vca	1 allarme + 1 preallarme o 2 allarmi	manuale	
RD1A21HB	20...150Vcc + 48Vca	1 allarme + 1 preallarme o 2 allarmi	manuale	

Delta 96-s

Relè differenziale, 2 soglie

96x96mm

Codice di ordinazione	Al. Ausiliaria	Relè	Ripristino	Stock
RD 1 G 2 1 1 B	24Vca	1 allarme + 1 preallarme o 2 allarmi	manuale	
RD 1 G 2 1 2 B	115Vca	1 allarme + 1 preallarme o 2 allarmi	manuale	•
RD 1 G 2 1 3 B	230Vca	1 allarme + 1 preallarme o 2 allarmi	manuale	•
RD 1 G 2 1 4 B	240Vca	1 allarme + 1 preallarme o 2 allarmi	manuale	
RD 1 G 2 1 5 B	400Vca	1 allarme + 1 preallarme o 2 allarmi	manuale	
RD 1 G 2 1 H B	20...150Vcc + 48Vca	1 allarme + 1 preallarme o 2 allarmi	manuale	•

Del A

Toroide per relè differenziale nucleo apribile

Codice di ordinazione	Diametro interno	Stock
TDAA 2	110mm	•
TDAB 2	150mm	•
TDAC 2	300mm	•

Del

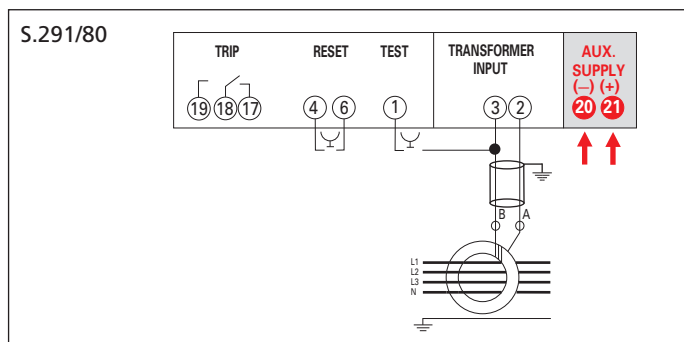
Toroide per relè differenziale nucleo chiuso

Codice di ordinazione	Descrizione	Stock
TDGA 2	28mm	•
TDGB 2	35mm	•
TDGH 2	60mm	•
TDGC 2	80mm	•
TDGD 2	110mm	•
TDGE 2	140mm	•
TDGF 2	210mm	•

SCHEMI DI INSERIZIONE

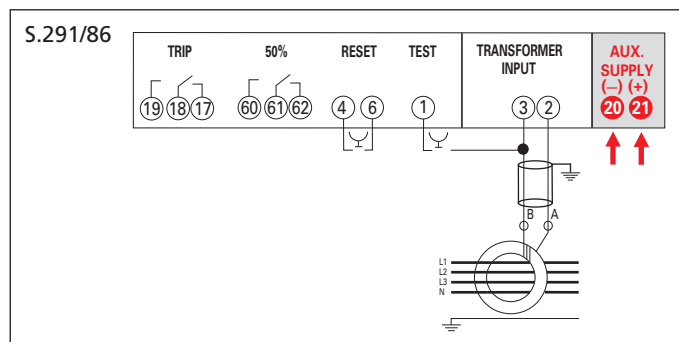
Delta D2-L / Delta D2-s / Delta 48-S

RD1A... / RD3A... / RD1D...



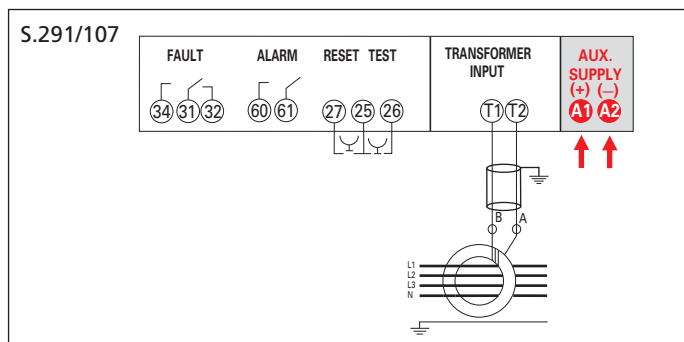
Delta D4-s / Delta 72-s / Delta 96-s

RD1B... / RD1E... / RD1G...

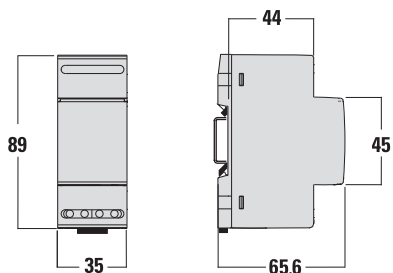


Delta 72-h

RD3E...

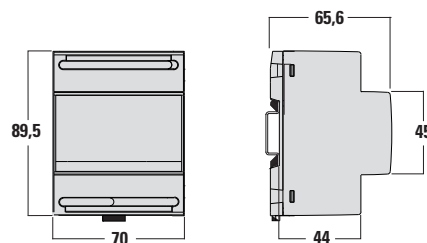


RD1A... / RD3A...



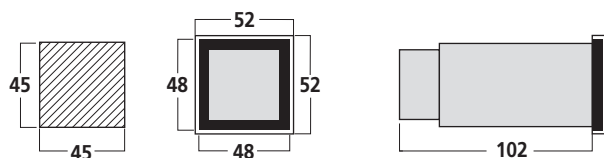
2 Moduli

RD1B...



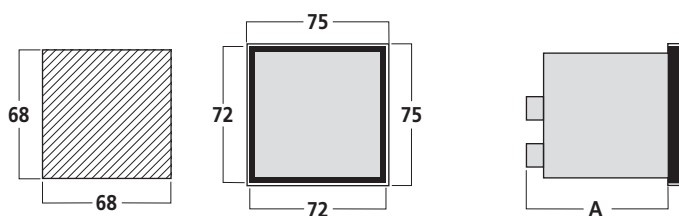
4 Moduli

RD1D...



Da incasso 48x48

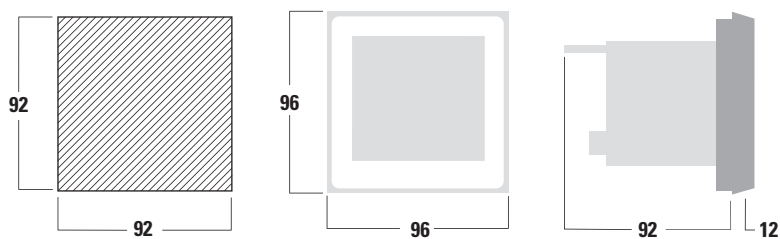
RD1E... / RD3E...



Da incasso 72x72

A = 75 RD1E...
A = 78,2 RD3E...

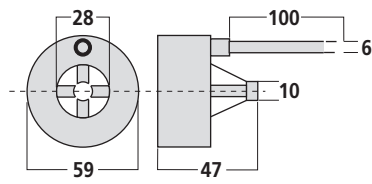
RD1G...



Da incasso 96x96

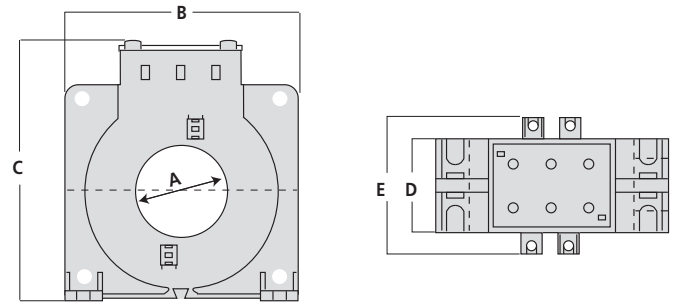
Del

TDGA2



Peso 150g

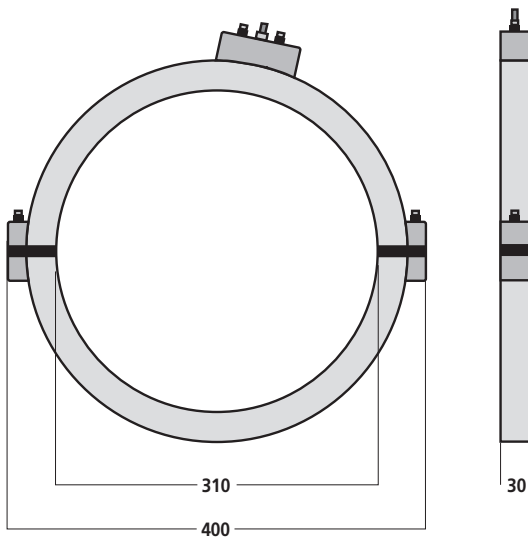
TDG.2



Modello	A	B	C	D	E	Peso
TDGB2	35	92	113	36	56	250g
TDGH2	60	105	138	36	56	300g
TDGC2	80	125	160	36	56	400g
TDGD2	110	165	198	36	56	560g
TDGE2	140	200	234	36	56	750g
TDGF2	210	290	323	44	64	1280g

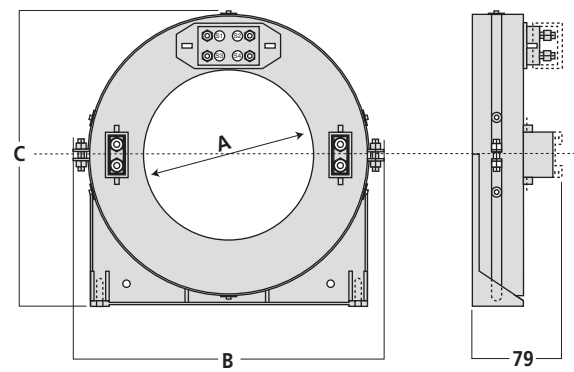
Del A

TDAC2



Peso 3,8kg

TDAA2 - TDAB2



Modello	A	B	C	Peso
TDAA2	110	235	219	2,35Kg
TDAB2	150	275	259	2,5Kg

La IME S.p.A. si riserva in qualsiasi momento di modificare le caratteristiche tecniche senza darne preavviso.