



Conto D2

custodia 2 moduli



Conto D4

custodia 4 moduli



Conto 72

custodia incasso frontale 72x72 mm



Conto 96

custodia incasso frontale 96x96 mm





Modello	Conto D2-b	Conto D2			
Codici	CE21175A0	CE20175A0	CE20175A2	CE20185A0	CE20185A2
Codice di ordinazione vedi pagina:	05	05	05	05	05
Inserzione su linea	monofase	monofase			
Misura	energia attiva	energia attiva totale e parziale potenza attiva corrente tensione			
Precisione energia attiva	classe 1 (EN62053-21)	classe 1 (EN62053-21)			
Totalizzatore	LCD 6 cifre	LCD 6 cifre			
Corrente inserzione diretta	10(36)A	10(36)A		10(63)A	
Tensione inserzione diretta	230 - 240V	230 - 240V			
Frequenza	50 - 60Hz	50 - 60Hz			
Alimentazione ausiliaria	autoalimentato	autoalimentato			
Uscita impulsi	-	-	1imp/10Wh	-	1imp/10Wh
Dimensioni	2 moduli DIN	2 moduli DIN			
Nota Tecnica	NT660	NT603			
Prezzo					



Modello	Conto D4-Pt		Conto D4-Pd	
Codici	CE4DT1...		CE4DT06...	
Codice di ordinazione vedi pagina: Inserzione su linea	05 monofase, trifase 3-4 fili squilibrata		05 monofase, trifase 3-4 fili squilibrata	
Misura	energia attiva totale e parziale energia reattiva totale e parziale potenza media picco potenza media		energia attiva totale e parziale o doppia tariffa ¹ energia reattiva totale e parziale o doppia tariffa ¹ potenza media picco potenza media	
Precisione energia attiva	classe 1 (EN62053-21)		classe 1 (EN62053-21)	
Precisione energia reattiva	classe 2 (EN62053-23)		classe 2 (EN62053-23)	
Totalizzatore	LCD 8 cifre		LCD 8 cifre	
Ingresso corrente diretta	-		10(63)A	
Ingresso corrente su TA	/1A - /5A rapporto programmabile		-	
Rapporto TA programmabile	1...9999		-	
Ingresso tensione diretta	190...440V (fase-fase)		190...440V (fase-fase)	
Ingresso tensione su TV	80...150V (fase-fase) rapporto programmabile		-	
Rapporto TV programmabile	1...999		-	
Frequenza	50 - 60Hz		50 - 60Hz	
Alimentazione ausiliaria	autoalimentato		autoalimentato	
Uscita impulsi	•	•	•	•
Uscita RS485		•		•
Dimensioni	4 moduli DIN		4 moduli DIN	
Custodia sigillabile	•		•	
Nota Tecnica	NT672		NT669	
Prezzo				

¹energia parziale e totale o energia doppia tariffa sono in alternativa, selezionate in programmazione



Modello	Conto 72-Pt	Conto 96-Pt
Codici	CE72T...	CE96T...
Codice di ordinazione vedi pagina: Inserzione su linea	05 monofase, trifase 3- 4 fili squilibrata	05 monofase, trifase 3- 4 fili squilibrata
Misura	energia attiva totale e parziale energia reattiva totale e parziale potenza media picco potenza media	energia attiva totale e parziale energia reattiva totale e parziale potenza media picco potenza media
Precisione energia attiva	classe 1 (EN62053-21)	classe 1 (EN62053-21)
Precisione energia reattiva	classe 2 (EN62053-23)	classe 2 (EN62053-23)
Totalizzatore	LCD 8 cifre	LCD 8 cifre
Ingresso corrente su TA	/1A - /5A rapporto programmabile	/1A - /5A rapporto programmabile
Rapporto TA programmabile	1...9999	1...9999
Ingresso tensione diretta	190...440V (fase-fase)	190...440V (fase-fase)
Ingresso tensione su TV	80...150V (fase-fase) rapporto programmabile	80...150V (fase-fase) rapporto programmabile
Rapporto TV programmabile	1...999	1...999
Frequenza	50 - 60Hz	50 - 60Hz
Alimentazione ausiliaria	autoalimentato	autoalimentato
Uscita impulsi	•	•
Uscita RS485	•	•
Dimensioni	72x72x70mm	96x96x92mm
Nota Tecnica	NT697	NT698
Prezzo		

Conto D2-b Contatore di energia attiva monofase 2 moduli

Codice di ordinazione	Ingresso V	Ingresso A	Uscite	Stock
CE 2 1 1 7 5 A 0	230 + 240V	10(36)A	-	•

Conto D2 Contatore di energia attiva monofase 2 moduli

Codice di ordinazione	Ingresso V	Ingresso A	Uscite	Stock
CE 2 0 1 7 5 A 0	230 + 240V	10(36)A	-	•
CE 2 0 1 8 5 A 0	230 + 240V	10(63)A	-	•
CE 2 0 1 7 5 A 2	230 + 240V	10(36)A	Impulsi	•
CE 2 0 1 8 5 A 2	230 + 240V	10(63)A	Impulsi	•

Conto D4-Pt Contatore di energia attiva e reattiva monofase - trifase 4 moduli

Codice di ordinazione	Ingresso V	Ingresso A	Uscite	Stock
CE 4 DT 1 4 A 2	190...440V (Fase-Fase)	1 + 5A	Impulsi	•
CE 4 DT 1 2 A 2	80...150V (Fase-Fase)	1 + 5A	Impulsi	•
CE 4 DT 1 4 A 4	190...440V (Fase-Fase)	1 + 5A	RS485	•
CE 4 DT 1 2 A 4	80...150V (Fase-Fase)	1 + 5A	RS485	
CE 4 DT 1 4 A 6	190...440V (Fase-Fase)	1 + 5A	Impulsi + RS485	•
CE 4 DT 1 2 A 6	80...150V (Fase-Fase)	1 + 5A	Impulsi + RS485	

Conto D4-Pd Contatore di energia attiva e reattiva monofase - trifase 4 moduli

Codice di ordinazione	Ingresso V	Ingresso A	Uscite	Stock
CE 4 DT 0 6 A 2	190...440V (Fase-Fase)	10(63)A	Impulsi	•
CE 4 DT 0 6 A 4	190...440V (Fase-Fase)	10(63)A	RS485	•

Conto 72-Pt Contatore di energia attiva e reattiva monofase - trifase 72x72mm

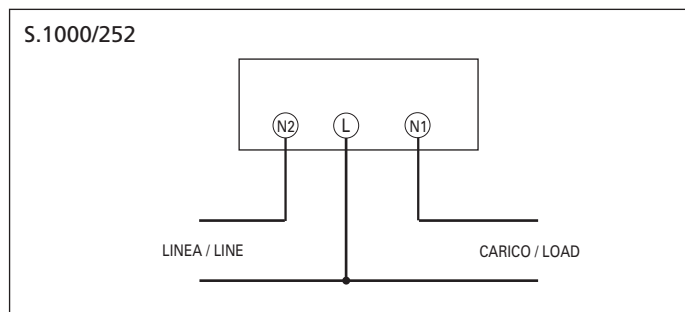
Codice di ordinazione	Ingresso V	Ingresso A	Uscite	Stock
CE 7 2 T 1 4 A 2	190...440V (Fase-Fase)	1 + 5A	Impulsi	
CE 7 2 T 1 2 A 2	80...150V (Fase-Fase)	1 + 5A	Impulsi	
CE 7 2 T 1 4 A 4	190...440V (Fase-Fase)	1 + 5A	RS485	
CE 7 2 T 1 2 A 4	80...150V (Fase-Fase)	1 + 5A	RS485	

Conto 96-Pt Contatore di energia attiva e reattiva monofase - trifase 96x96mm

Codice di ordinazione	Ingresso V	Ingresso A	Uscite	Stock
CE 9 6 T 1 4 A 2	190...440V (Fase-Fase)	1 + 5A	Impulsi	
CE 9 6 T 1 2 A 2	80...150V (Fase-Fase)	1 + 5A	Impulsi	
CE 9 6 T 1 4 A 4	190...440V (Fase-Fase)	1 + 5A	RS485	
CE 9 6 T 1 2 A 4	80...150V (Fase-Fase)	1 + 5A	RS485	

Conto D2-b

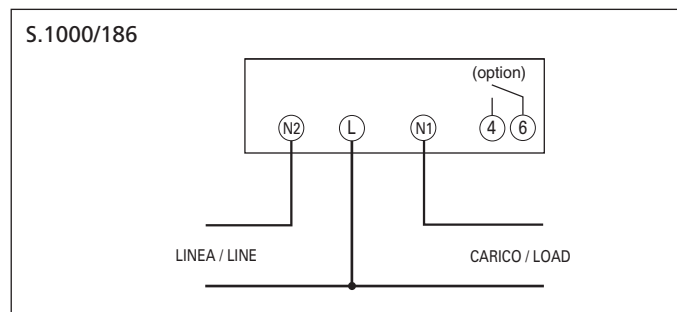
CE21175A0



Linea monofase

Conto D2

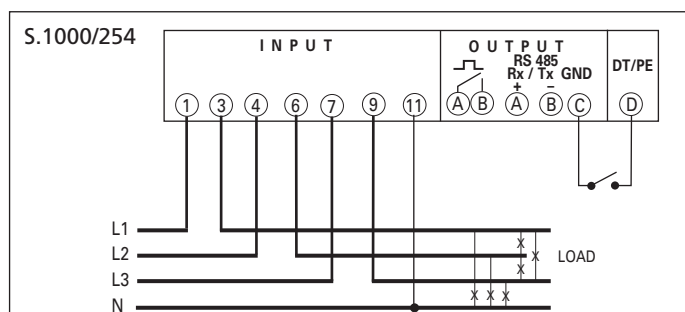
CE2017... / CE2018...



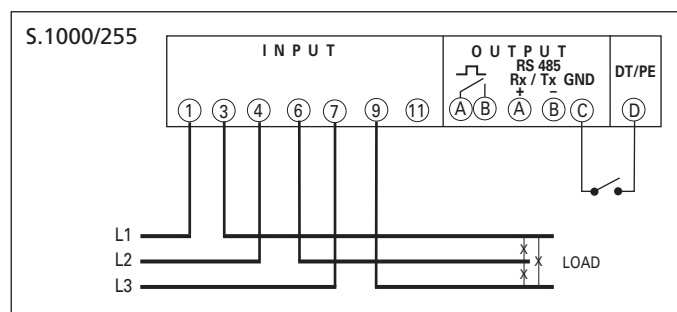
Linea monofase

Conto D4-Pd

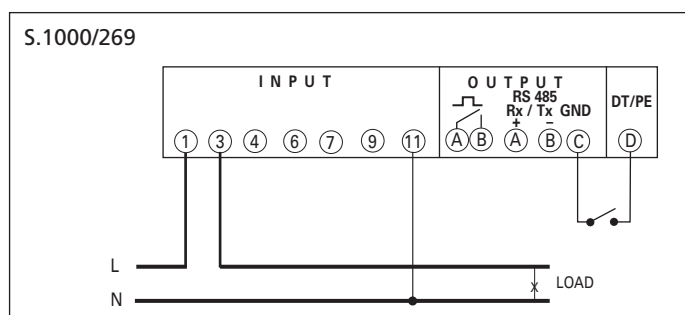
CE4DT06A.



Linea trifase 4 fili, carico squilibrato



Linea trifase 3 fili, carico squilibrato



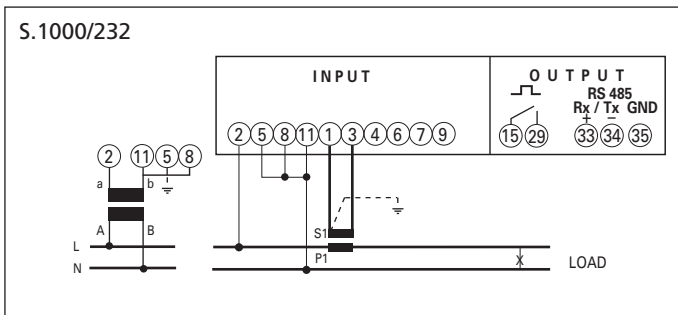
Linea monofase

Attenzione!

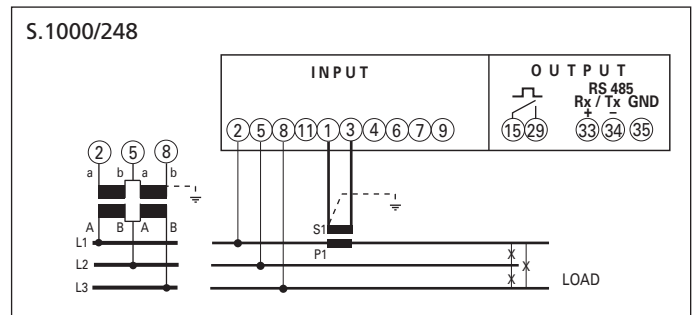
Negli schemi sono sempre indicate le configurazioni con uscita impulsi e comunicazione RS485.
Nelle versioni che non prevedono uscita impulsi o comunicazione RS485 non si deve tenere conto dei relativi collegamenti.

Conto D4-Pt / Conto 72-Pt / Conto 96-Pt

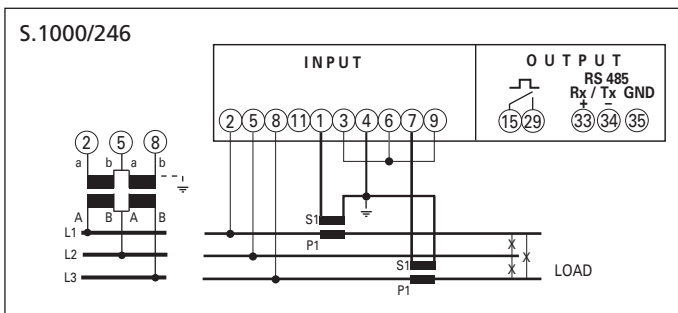
CE4DT1... / CE72T.. / CE96T..



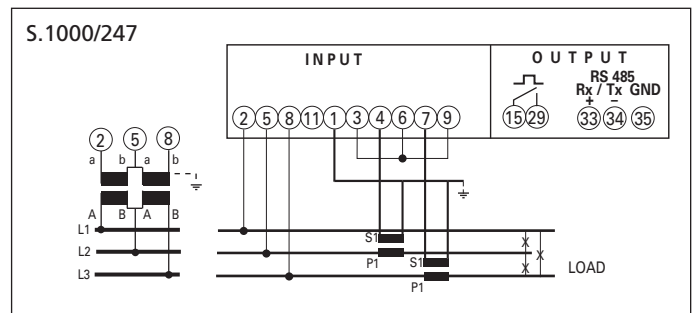
Linea monofase



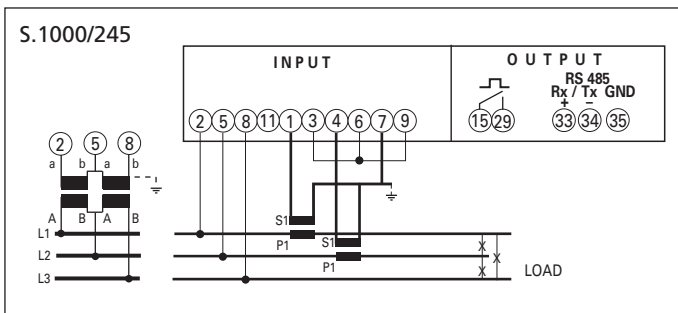
Linea trifase 3 fili, carico equilibrato



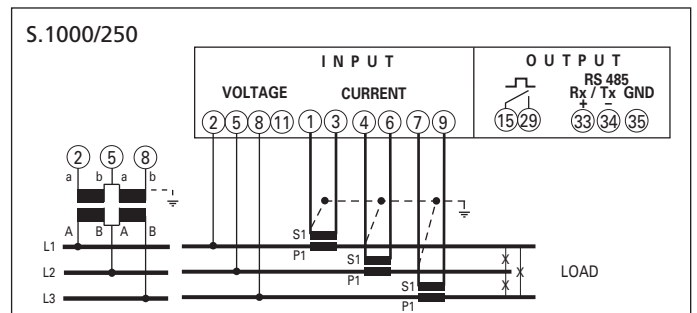
Linea trifase 3 fili, carico squilibrato (ARON L1-L3)



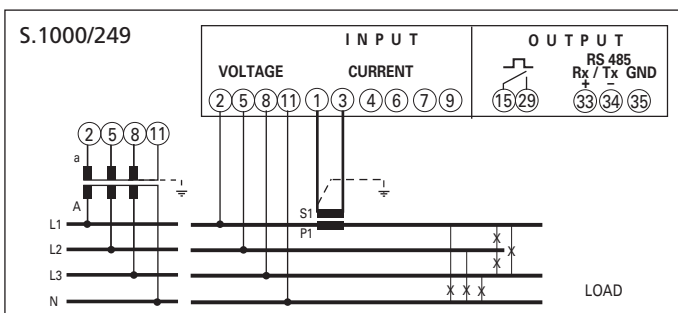
Linea trifase 3 fili, carico squilibrato (ARON L2-L3)



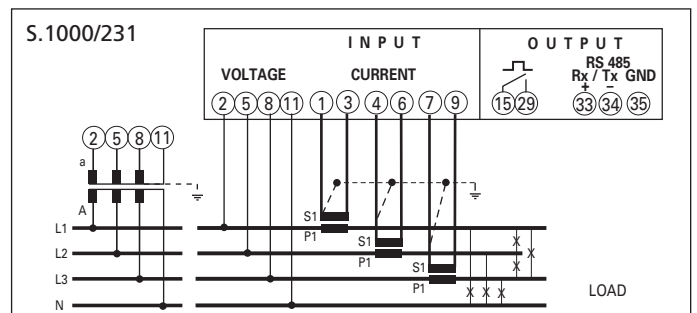
Linea trifase 3 fili, carico squilibrato (ARON L1-L2)



Linea trifase 3 fili, carico squilibrato



Linea trifase 4 fili, carico equilibrato

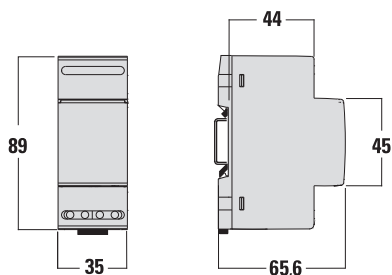


Linea trifase 4 fili, carico equilibrato

Attenzione!

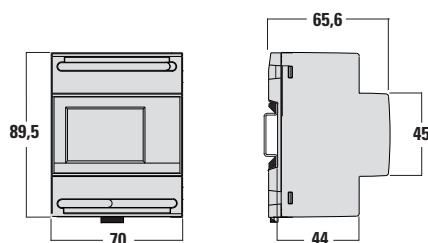
Negli schemi sono sempre indicate le configurazioni con uscita impulsi e comunicazione RS485.
Nelle versioni che non prevedono uscita impulsi o comunicazione RS485 non si deve tenere conto dei relativi collegamenti.

Conto D2 / D2-b



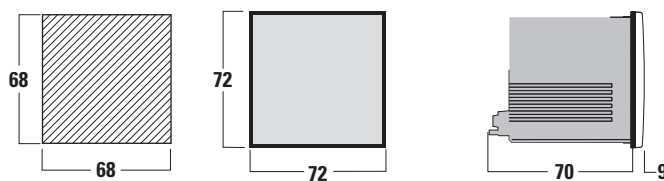
2 Moduli

Conto D4-Pt / D4-Pd



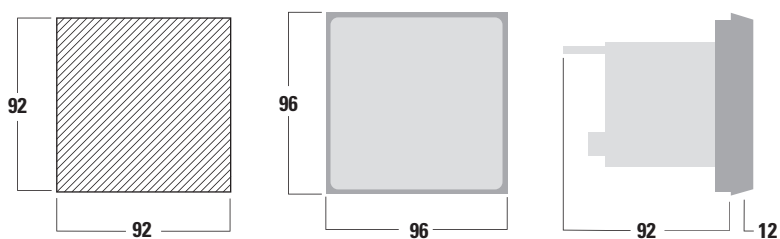
4 Moduli

Conto 72-Pt



Da incasso 72 x 72

Conto 96-Pt



Da incasso 96 x 96

La IME S.p.A. si riserva in qualsiasi momento di modificare le caratteristiche tecniche senza darne preavviso.