



Nemo D4

custodia 4 moduli



Nemo 72

custodia incasso frontale 72x72 mm



Nemo 96

custodia incasso frontale 96x96 mm



Nemo MD

moduli per Nemo 96HD e Nemo 96 HD+





Modello	Nemo D4-L				Nemo D4-L+	
	MF6GT...	MF6FT0...	MF6FTU...	MF6FT4...	MF6HTU...	MF6HT4...
Codici	MF6GT...	MF6FT0...	MF6FTU...	MF6FT4...	MF6HTU...	MF6HT4...
Codice di ordinazione vedi pagina:	08	08	08	08	08	08
Inserzione su linea	monofase, trifase 3/4 fili squilibrata BT	monofase, trifase 3/4 fili squilibrata BT			monofase, trifase 3/4 fili squilibrata BT e MT	
Ingresso isolato					•	•
Ingresso non isolato	•	•	•	•		
Display LCD	•	•	•	•	•	•
Tensione, corrente, frequenza	•	•	•	•	•	•
Corrente di neutro	•	•	•	•	•	•
Correnti medie e valori massimi	•	•	•	•	•	•
Potenza attiva, reattiva, apparente	•	•	•	•	•	•
Potenza attiva, reattiva di fase	•	•	•	•	•	•
Potenza media e valore massimo	•	•	•	•	•	•
Fattore di potenza	•	•	•	•	•	•
Energia attiva cl.1		•	•	•	•	•
Energia attiva parziale		•	•	•	•	•
Energia reattiva cl.2		•	•	•	•	•
Contatore	•	•	•	•	•	•
Sequenza fasi		•	•	•	•	•
Impulsi energia			•		•	•
Comunicazione RS485				•		•
Profibus				IF		IF
Corrente di ingresso	1 - 5A da TA	5A diretta o da TA			1 - 5A da TA	
Tensione di ingresso (fase-fase)	80...600V diretta	50...450V diretta o da TV			50...450V diretta o da TV	
Rapporto TA programmabile	Vedi Tabella A	1...9999			1...9999	
Rapporto TV programmabile	-	1...10			1...400	
Alimentazione ausiliaria ca	115 - 230 - 240 - 400Vca	48 - 115 - 230 - 240Vca			48 - 115 - 230 - 240Vca	
Alimentazione ausiliaria cc		20...150Vcc			20...150Vcc	
Dimensioni	4 moduli DIN	4 moduli DIN			4 moduli DIN	
Nota tecnica	NT588	NT604			NT695	
Prezzo						
Sovrapprezzo al. ausiliaria cc e 48Vca		•	•	•	•	•
Sovrapprezzo corrente di ingresso 1A	•	•	•	•		

Tabella A		Correnti primarie selezionabili tramite tastiera frontale													
											5A				
10A			15A		20A	25A	30A		40A	50A	60A	70A	75A	80A	
100A	120A	125A	150A	160A	200A	250A	300A		400A	500A	600A	700A	750A	800A	
1000A	1200A	1250A	1500A	1600A	2000A	2500A	3000A	3200A	4000A	5000A	6000A	7000A	7500A	8000A	



Modello	Nemo 72-b		Nemo 72-L	
	MF7GM...	MF7GT...	MF7FTU...	MF7FT4...
Codici				
Codice di ordinazione vedi pagina:	08	08	09	08 - 09
Inserzione su linea	monofase/trifase 4 fili squilibrata BT	trifase 3/4 fili squilibrata BT	monofase, trifase 3/4 fili squilibrata BT	
Ingresso non isolato	•	•	•	•
Display LCD	•	•	•	•
Tensione, corrente, frequenza	•	•	•	•
Corrente di neutro	•	•	•	•
Correnti medie e valori massimi	•	•	•	•
Potenza attiva, reattiva, apparente	•	•	•	•
Potenza attiva, reattiva di fase	•	•	•	•
Potenza media e valore massimo	•	•	•	•
Fattore di potenza	•	•	•	•
Energia attiva cl.1			• (opzione)	• (opzione)
Energia attiva cl.2			•	•
Energia reattiva cl.2			• (opzione)	• (opzione)
Energia reattiva cl.3			•	•
Distorsione armonica totale in corrente			•	•
Contaore	•	•	•	•
Sequenza fasi			•	•
2 relè allarme	• (opzione)	• (opzione)		
Impulsi energia attiva			•	
Comunicazione RS485				•
Profibus				IF
Corrente di ingresso	1 - 5A da TA		1 - 5A da TA	
Tensione di ingresso (fase-fase)	340...450V diretta		80...500V diretta o da TV	
Rapporto TA programmabile	Vedi Tabella A pag.02		1...9999	
Rapporto TV programmabile	-		1...10	
Alimentazione ausiliaria ca	autoalimentato		48 - 115 - 230 - 240Vca	
Alimentazione ausiliaria cc			20...150Vcc	
Dimensioni	72x72x81mm		72x72x81mm	
Nota tecnica	NT651		NT652	
Prezzo				
Sovrapprezzo al. ausiliaria cc e 48Vca			•	•
Sovrapprezzo corrente di ingresso 1A	•	•	•	•
Sovrapprezzo allarmi	•	•		
Sovrapprezzo energia attiva cl.1 - reattiva cl.2			•	•

Legenda: IF interfacce esterne (vedi capitolo 3)



Modello	Nemo 96-b	
Codici	MF9GM...	MF9GT...
Codice di ordinazione vedi pagina:	09	09
Inserzione su linea	monofase/trifase 4 fili squilibrata BT	trifase 3/4 fili squilibrata BT
Ingresso non isolato	•	•
Display LCD	•	•
Tensione, corrente, frequenza	•	•
Corrente di neutro	•	•
Correnti medie e valori massimi	•	•
Potenza attiva, reattiva, apparente	•	•
Potenza attiva, reattiva di fase	•	•
Potenza media e valore massimo	•	•
Fattore di potenza	•	•
2 relè allarme	• (opzione)	• (opzione)
Corrente di ingresso	1 - 5A da TA	
Rapporto TA programmabile	Vedi Tabella A	
Tensione di ingresso (fase-fase)	340...450V diretta	
Alimentazione ausiliaria	autoalimentato	
Dimensioni	96x96x92mm	
Nota tecnica	NT696	
Prezzo		
Sovrapprezzo corrente di ingresso 1A	•	•
Sovrapprezzo allarmi	•	•

Tabella A		Correnti primarie selezionabili tramite tastiera frontale													
										5A					
10A			15A		20A	25A	30A		40A	50A	60A	70A	75A	80A	
100A	120A	125A	150A	160A	200A	250A	300A		400A	500A	600A	700A	750A	800A	
1000A	1200A	1250A	1500A	1600A	2000A	2500A	3000A	3200A	4000A	5000A	6000A	7000A	7500A	8000A	



Modello	Nemo 96 HD		Nemo 96 HD+	
	MF96001	MF96002	MF96021	MF96022
Codici				
Codice di ordinazione vedi pagina:	09	09	09	09
Inserzione su linea	monofase, trifase 3/4 fili squilibrata BT		monofase, trifase 3/4 fili squilibrata BT e MT	
Ingresso non isolato	•	•		
Ingresso isolato			•	•
Display LCD	•	•	•	•
Tensione di fase e concatenata valore istantaneo, min. e max	•	•	•	•
Distorsione armonica tensione di fase	•	•	•	•
Sequenza fasi	•	•	•	•
Corrente di fase e di neutro ¹	•	•	•	•
Misura corrente di neutro ²	MD	MD	MD	MD
Corrente media e valore massimo	•	•	•	•
Distorsione armonica corrente di fase	•	•	•	•
Potenza di fase e trifase attiva, reattiva, apparente	•	•	•	•
Potenza media e valore massimo attiva, reattiva, apparente	•	•	•	•
Fattore di potenza di fase e trifase	•	•	•	•
Frequenza, contaore	•	•	•	•
Energia attiva cl.0,5s positiva e negativa	•	•	•	•
Energia reattiva cl.2 positiva e negativa	•	•	•	•
Energia positiva parziale attiva e reattiva	•	•	•	•
Comunicazione RS485	MD	MD	MD	MD
Comunicazione RS232	MD	MD	MD	MD
Comunicazione Profibus	MD	MD	MD	MD
Comunicazione LonWorks	MD	MD	MD	MD
2 uscite analogiche	MD	MD	MD	MD
2 uscite impulsi energia	MD	MD	MD	MD
2 uscite allarmi	MD	MD	MD	MD
2 ingressi SPST - 2 uscite SPST	MD	MD	MD	MD
2 ingressi 12-24Vcc - 2 uscite SPST	MD	MD	MD	MD
Memorizzazione valori energia	MD	MD	MD	MD
Corrente di ingresso	1 + 5A da TA		1 + 5A diretta o da TA	
Tensione di ingresso (fase - fase)	80...500V		80...690V	
Rapporto TA programmabile	1...9999		1...9999	
Rapporto TV programmabile	1...10		1...3000	
Alimentazione ausiliaria	80...265Vca - 110...300Vcc	11...60Vcc	80...265Vca - 110...300Vcc	11...60Vcc
Dimensioni	96x96x62mm (81mm con moduli opzionali)		96x96x62mm (81mm con moduli opzionali)	
Nota tecnica	NT680		NT681	
Prezzo				

Legenda: MD modulo interfaccia (vedi Nemo MD pag.06 - 07)

¹Corrente di neutro calcolata

²Corrente di neutro misurata



Modello	Nemo MD			
Codici	IF96001	IF96002	IF96007	IF96009
Codice di ordinazione vedi pagina:	10	10	10	10
Tipo interfaccia	comunicazione RS485	comunicazione RS232	comunicazione Profibus	comunicazione LonWorks
Standard	JBUS/MODBUS	RS232-C	EN50170	Transceiver FTT10
Velocità massima di trasmissione	38,4kb/s	38,4kb/s	3Mb/s	-
Nota tecnica	NT675	NT676	NT682	NT684
Prezzo				



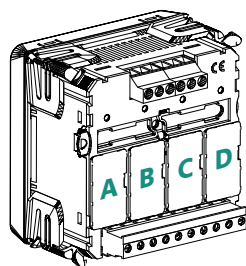
Modello	Nemo MD			
Codici	IF96003	IF96004	IF96005	IF96006
Codice di ordinazione vedi pagina:	10	10	10	10
Tipo interfaccia	uscita impulsi	uscita analogica	allarmi	misura corrente di neutro
N° uscite	2	2	2	-
Uscita	2 contatti SPST	0...20mA - 4...20mA	2 contatti SPST	-
Nota tecnica	NT677	NT678	NT679	NT683
Prezzo				



Moduli per multifunzione



Modello	Nemo MD		
Codici	IF96010	IF96011	IF96012
Codice di ordinazione vedi pagina:	10	10	10
Tipo interfaccia	I/O	I/O	memorizzazione valori energia
Memoria	-	-	> 2 Megabyte
Ingresso	contatto SPST	tensione 12 - 24Vcc	-
N° ingressi	2	2	-
Uscita	relè SPST	relè SPST	RS485
N° uscite	2	2	1
Nota tecnica	NT702	NT703	NT704
Prezzo			



Codice	Descrizione	N. Massimo	Posizione				Versione ¹
			A	B	C	D	
IF96001	Comunicazione RS485	1	•				Tutte
IF96002	Comunicazione RS232	1	•				Tutte
IF96003	2 uscite impulsi energia	2	•	•	•	•	Tutte
IF96004	2 uscite analogiche 0/4...20mA	2			•	•	1.08
IF96005	2 allarmi	2	•	•	•	•	Tutte
IF96006	Corrente di neutro	1			•		1.08
IF96007	Comunicazione PROFIBUS	1	•				1.08
IF96009	Comunicazione LonWorks	1	•				2.00
IF96010	I / O 2 ingressi SPST - 2 uscite SPST	2		•	•	•	2.06
IF96011	I / O 2 ingressi 12-24Vcc - 2 uscite SPST	2		•	•	•	2.06
IF96012	Memorizzazione valori energia - RS485	1	•				2.06

¹In tabella viene indicata la versione Firmware dello strumento che supporta la funzione del modulo aggiuntivo. Utilizzando un modulo comunicazione IF96001 (RS485) o IF96002 (RS232) è possibile aggiornare la versione Firmware (a partire dalla versione 2.00) direttamente in campo, con l'ausilio di un PC e del software di download.

Nemo D4-b Multifunzione per reti BT, monofase o trifase

4 moduli

Codice di ordinazione	Al. Ausiliaria	Ingresso A	Ingresso V	Uscite	Stock
MF 6 GT 0 0 0 6 3	115Vca	1A	80...600V (Fase-Fase)	-	
MF 6 GT 0 0 0 6 6	230 + 240Vca	1A	80...600V (Fase-Fase)	-	
MF 6 GT 0 0 0 6 9	400Vca	1A	80...600V (Fase-Fase)	-	
MF 6 GT 0 0 0 7 3	115Vca	5A	80...600V (Fase-Fase)	-	
MF 6 GT 0 0 0 7 6	230 + 240Vca	5A	80...600V (Fase-Fase)	-	•
MF 6 GT 0 0 0 7 9	400Vca	5A	80...600V (Fase-Fase)	-	

Nemo D4-L Multifunzione per reti BT, monofase o trifase

4 moduli

Codice di ordinazione	Al. Ausiliaria	Ingresso A	Ingresso V	Uscite	Stock
MF 6 FT 0 0 0 1 3	115Vca	1A	50...450V (Fase-Fase)	-	
MF 6 FT 0 0 0 1 6	230 + 240Vca	1A	50...450V (Fase-Fase)	-	
MF 6 FT 0 0 0 1 H	20...150Vcc + 48Vca	1A	50...450V (Fase-Fase)	-	
MF 6 FT 0 0 0 2 3	115Vca	5A	50...450V (Fase-Fase)	-	
MF 6 FT 0 0 0 2 6	230 + 240Vca	5A	50...450V (Fase-Fase)	-	•
MF 6 FT 0 0 0 2 H	20...150Vcc + 48Vca	5A	50...450V (Fase-Fase)	-	
MF 6 FT 4 0 0 1 3	115Vca	1A	50...450V (Fase-Fase)	RS485	
MF 6 FT 4 0 0 1 6	230 + 240Vca	1A	50...450V (Fase-Fase)	RS485	
MF 6 FT 4 0 0 1 H	20...150Vcc + 48Vca	1A	50...450V (Fase-Fase)	RS485	
MF 6 FT 4 0 0 2 3	115Vca	5A	50...450V (Fase-Fase)	RS485	
MF 6 FT 4 0 0 2 6	230 + 240Vca	5A	50...450V (Fase-Fase)	RS485	•
MF 6 FT 4 0 0 2 H	20...150Vcc + 48Vca	5A	50...450V (Fase-Fase)	RS485	
MF 6 FT U 0 0 1 3	115Vca	1A	50...450V (Fase-Fase)	Impulsi	
MF 6 FT U 0 0 1 6	230 + 240Vca	1A	50...450V (Fase-Fase)	Impulsi	
MF 6 FT U 0 0 1 H	20...150Vcc + 48Vca	1A	50...450V (Fase-Fase)	Impulsi	
MF 6 FT U 0 0 2 3	115Vca	5A	50...450V (Fase-Fase)	Impulsi	
MF 6 FT U 0 0 2 6	230 + 240Vca	5A	50...450V (Fase-Fase)	Impulsi	•
MF 6 FT U 0 0 2 H	20...150Vcc + 48Vca	5A	50...450V (Fase-Fase)	Impulsi	

Nemo D4-L+ Multifunzione per reti BT / MT, monofase o trifase

4 moduli

Codice di ordinazione	Al. Ausiliaria	Ingresso A	Ingresso V	Uscite	Stock
MF 6 HT U 0 0 0 3	115Vca	1 + 5A	50...450V (Fase-Fase)	Impulsi	
MF 6 HT U 0 0 0 6	230 + 240Vca	1 + 5A	50...450V (Fase-Fase)	Impulsi	
MF 6 HT U 0 0 0 H	20...150Vcc + 48Vca	1 + 5A	50...450V (Fase-Fase)	Impulsi	
MF 6 HT 4 0 0 0 3	115Vca	1 + 5A	50...450V (Fase-Fase)	Impulsi + RS485	
MF 6 HT 4 0 0 0 6	230 + 240Vca	1 + 5A	50...450V (Fase-Fase)	Impulsi + RS485	•
MF 6 HT 4 0 0 0 H	20...150Vcc + 48Vca	1 + 5A	50...450V (Fase-Fase)	Impulsi + RS485	•

Nemo 72-b Multifunzione per reti BT, monofase o trifase

72x72mm

Codice di ordinazione	Al. Ausiliaria	Ingresso A	Ingresso V	Uscite	Stock
MF 7 GM 0 0 0 8 A	Autoalimentato	1A	340...450V (Fase-Fase)	-	
MF 7 GM 0 0 0 9 A	Autoalimentato	5A	340...450V (Fase-Fase)	-	•
MF 7 GM 2 0 0 8 A	Autoalimentato	1A	340...450V (Fase-Fase)	2 relè allarmi	
MF 7 GM 2 0 0 9 A	Autoalimentato	5A	340...450V (Fase-Fase)	2 relè allarmi	

Nemo 72-b Multifunzione per reti BT, trifase

72x72mm

Codice di ordinazione	Al. Ausiliaria	Ingresso A	Ingresso V	Uscite	Stock
MF 7 GT 0 0 0 8 A	Autoalimentato	1A	340...450V (Fase-Fase)	-	
MF 7 GT 0 0 0 9 A	Autoalimentato	5A	340...450V (Fase-Fase)	-	•
MF 7 GT 2 0 0 8 A	Autoalimentato	1A	340...450V (Fase-Fase)	2 relè allarmi	
MF 7 GT 2 0 0 9 A	Autoalimentato	5A	340...450V (Fase-Fase)	2 relè allarmi	

Nemo 72-L Multifunzione per reti BT, monofase o trifase

72x72mm

Codice di ordinazione	Al. Ausiliaria	Ingresso A	Ingresso V	Uscite	Stock
MF 7 FT 4 0 0 3 3	115Vca	1A	80...500V (Fase-Fase)	RS485	
MF 7 FT 4 0 0 3 6	230 + 240Vca	1A	80...500V (Fase-Fase)	RS485	
MF 7 FT 4 0 0 3 H	20...150Vcc + 48Vca	1A	80...500V (Fase-Fase)	RS485	
MF 7 FT 4 0 0 4 3	115Vca	5A	80...500V (Fase-Fase)	RS485	
MF 7 FT 4 0 0 4 6	230 + 240Vca	5A	80...500V (Fase-Fase)	RS485	•

segue tabella ▶

Codice di ordinazione	Al. Ausiliaria	Ingresso A	Ingresso V	Uscite	Stock
MF7FT4004H	20...150Vcc + 48Vca	5A	80...500V (Fase-Fase)	RS485	
MF7FTU0033	115Vca	1A	80...500V (Fase-Fase)	Impulsi	
MF7FTU0036	230 + 240Vca	1A	80...500V (Fase-Fase)	Impulsi	
MF7FTU003H	20...150Vcc + 48Vca	1A	80...500V (Fase-Fase)	Impulsi	
MF7FTU0043	115Vca	5A	80...500V (Fase-Fase)	Impulsi	
MF7FTU0046	230 + 240Vca	5A	80...500V (Fase-Fase)	Impulsi	•
MF7FTU004H	20...150Vcc + 48Vca	5A	80...500V (Fase-Fase)	Impulsi	

Altre esecuzioni

Codice di ordinazione	Al. Ausiliaria	Ingresso A	Ingresso V	Uscite	Stock
MF7FT... 1				classe di precisione conteggio energia attiva/reattiva	
				energia attiva cl.1 (EN 62053-21) - energia reattiva cl.2 (EN 62053-23)	

Nemo 96-b Multifunzione per reti BT, monofase o trifase 96x96mm

Codice di ordinazione	Al. Ausiliaria	Ingresso A	Ingresso V	Uscite	Stock
MF9GM0008A	Autoalimentato	1A	340...450V (Fase-Fase)	-	
MF9GM0009A	Autoalimentato	5A	340...450V (Fase-Fase)	-	
MF9GM2008A	Autoalimentato	1A	340...450V (Fase-Fase)	2 relè allarmi	
MF9GM3009A	Autoalimentato	5A	340...450V (Fase-Fase)	2 relè allarmi	

Nemo 96-b Multifunzione per reti BT, trifase 96x96mm

Codice di ordinazione	Al. Ausiliaria	Ingresso A	Ingresso V	Uscite	Stock
MF9GT0008A	Autoalimentato	1A	340...450V (Fase-Fase)	-	
MF9GT0009A	Autoalimentato	5A	340...450V (Fase-Fase)	-	
MF9GT2008A	Autoalimentato	1A	340...450V (Fase-Fase)	2 relè allarmi	
MF9GT2009A	Autoalimentato	5A	340...450V (Fase-Fase)	2 relè allarmi	

Nemo 96HD Multifunzione per reti BT, monofase o trifase 96x96mm

Codice di ordinazione	Al. Ausiliaria	Ingresso A	Ingresso V	Uscite	Stock
MF96001	80...265Vca - 110...300Vcc	1 + 5A	80...500V (Fase-Fase)	*	•
MF96002	11...60Vcc	1 + 5A	80...500V (Fase-Fase)	*	•

Nemo 96HD+ Multifunzione per reti BT / MT, monofase o trifase 96x96mm

Codice di ordinazione	Al. Ausiliaria	Ingresso A	Ingresso V	Uscite	Stock
MF96021	80...265Vca - 110...300Vcc	1 + 5A	80...690V (Fase-Fase)	*	•
MF96022	11...60Vcc	1 + 5A	80...690V (Fase-Fase)	*	•

* Con moduli PLUG-IN Nemo MD vedi pag.10

Nemo MD Modulo comunicazione RS485 per Nemo 96HD e Nemo 96HD+

Codice di ordinazione	Comunicazione	Stock
I F 9 6 0 0 1	RS485 JBUS/MODBUS	•

Nemo MD Modulo comunicazione RS232 per Nemo 96HD e Nemo 96HD+

Codice di ordinazione	Comunicazione	Uscita	Stock
I F 9 6 0 0 2	RS232 JBUS/MODBUS	2 relè SPST	•

Nemo MD Modulo n°2 uscite impulsi per Nemo 96HD e Nemo 96HD+

Codice di ordinazione	Uscita	Stock
I F 9 6 0 0 3	Energia attiva e/o reattiva	•

Nemo MD Modulo n°2 uscite analogiche per Nemo 96HD e Nemo 96HD+

Codice di ordinazione	Uscita	Stock
I F 9 6 0 0 4	0...20mA - 4...20mA	•

Nemo MD Modulo n°2 uscite allarmi per Nemo 96HD e Nemo 96HD+

Codice di ordinazione	Uscita	Stock
I F 9 6 0 0 5	2 relè SPST	•

Nemo MD Modulo misura corrente di neutro per Nemo 96HD e Nemo 96HD+

Codice di ordinazione	Ingresso	Stock
I F 9 6 0 0 6	1A e 5A	•

Nemo MD Modulo comunicazione Profibus per Nemo 96HD e Nemo 96HD+

Codice di ordinazione	Comunicazione	Stock
I F 9 6 0 0 7	Profibus EN50170	•

Nemo MD Modulo comunicazione LonWorks per Nemo 96HD e Nemo 96HD+

Codice di ordinazione	Comunicazione	Stock
I F 9 6 0 0 9	LonWorks	•

Nemo MD Modulo I/O n°- 2 ingressi SPST - 2 uscite SPST per Nemo 96HD e Nemo 96HD+

Codice di ordinazione	Ingresso	Uscita	Stock
I F 9 6 0 1 0	contatti SPST	relè SPST	•

Nemo MD Modulo I/O n°- 2 ingressi 12-24Vcc - 2 uscite SPST per Nemo 96HD e Nemo 96HD+

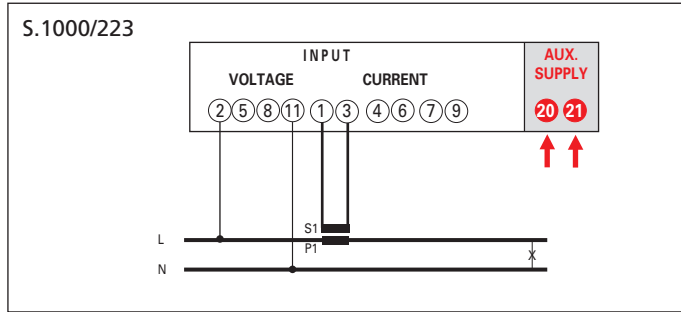
Codice di ordinazione	Ingresso	Uscita	Stock
I F 9 6 0 1 1	12 + 24Vcc	relè SPST	•

Nemo MD Modulo memorizzazione valori energia per Nemo 96HD e Nemo 96HD+

Codice di ordinazione	Memoria	Uscita	Stock
I F 9 6 0 1 2	> 2 Megabyte	RS485	•

Nemo D4-b

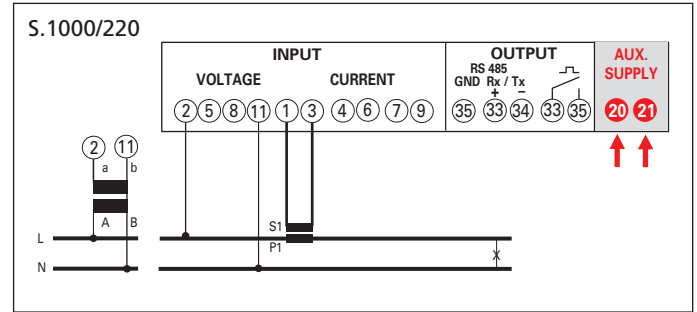
MF6GT...



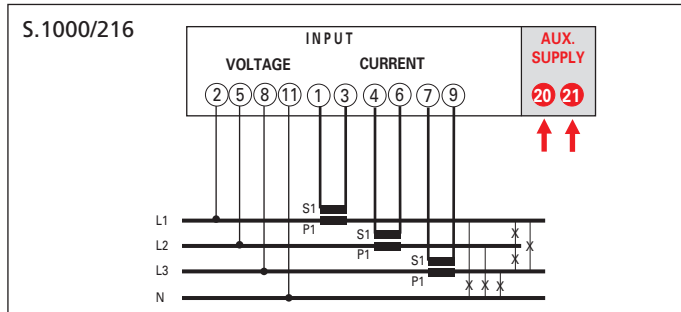
Linea monofase

Nemo D4-L

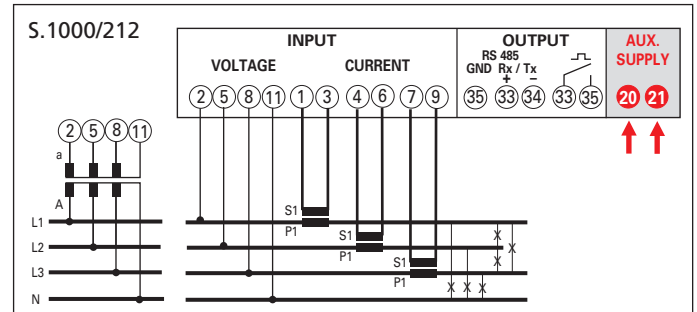
MF6FT...



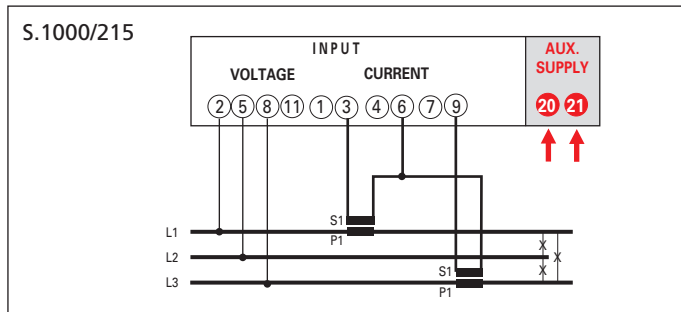
Linea monofase



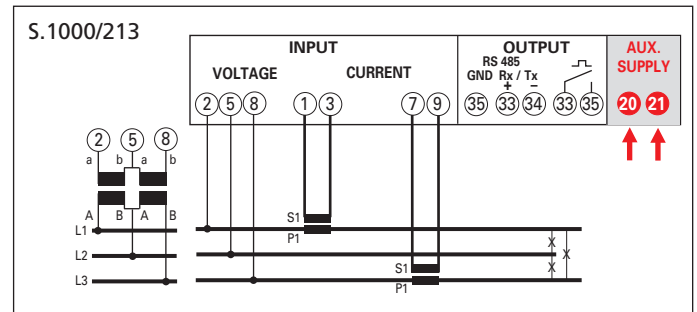
Linea trifase 4 fili, carico squilibrato



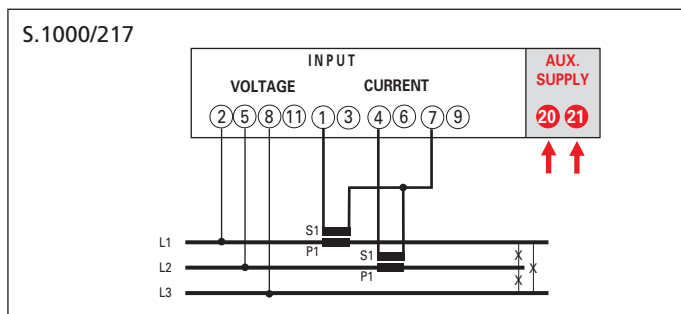
Linea trifase 4 fili, carico squilibrato



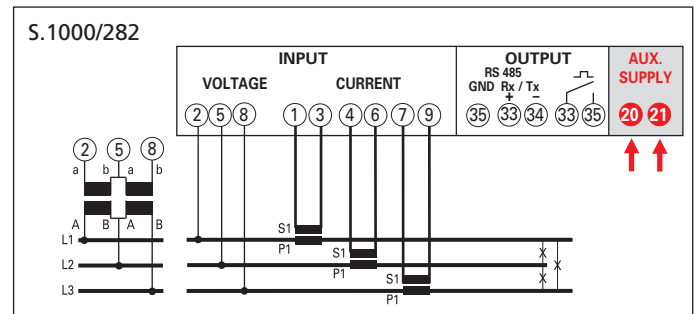
Linea trifase 3 fili, carico squilibrato (ARON L1-L3)



Linea trifase 3 fili, carico squilibrato (ARON L1-L3)



Linea trifase 3 fili, carico squilibrato (ARON L1-L2)



Linea trifase 3 fili, carico squilibrato

NOTA

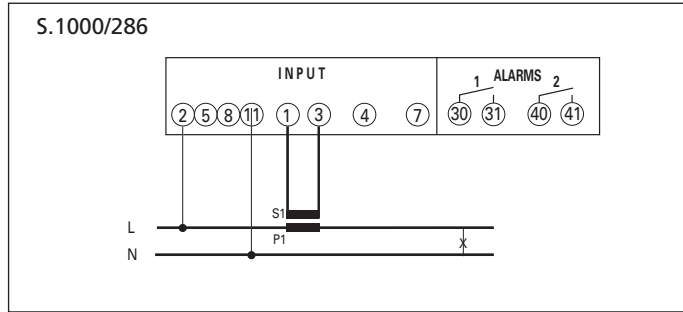
Negli schemi sono sempre indicate le configurazioni con uscita impulsi e comunicazione RS485. Nelle versioni che non prevedono uscita impulsi o comunicazione RS485 non si deve tenere conto dei relativi collegamenti.

Attenzione!

Non collegare i secondari dei TA a terra

Nemo 72-b/Nemo 96-b

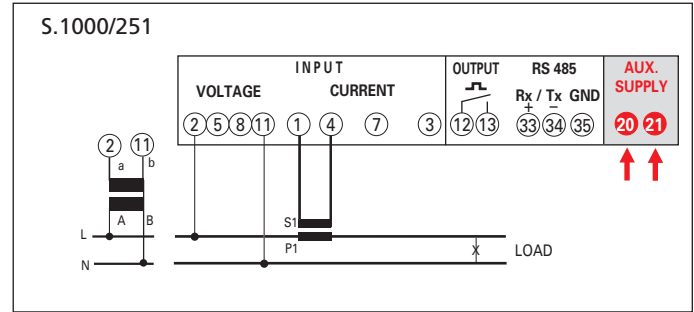
MF7G.../MF9G...



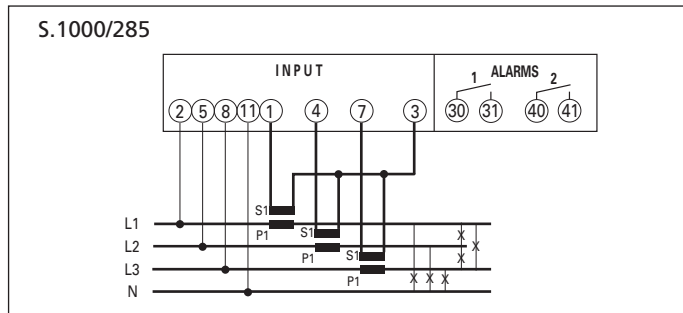
Linea monofase

Nemo 72-L

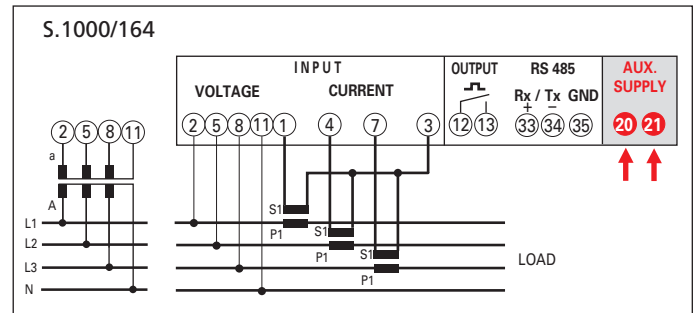
MF7FT...



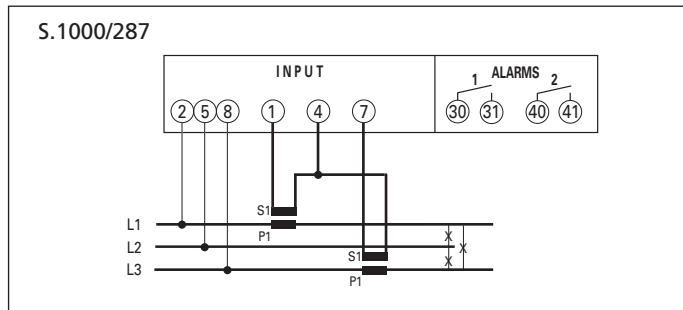
Linea monofase



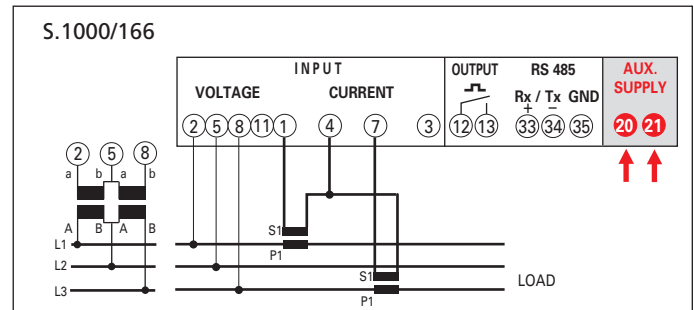
Linea trifase 4 fili, carico squilibrato



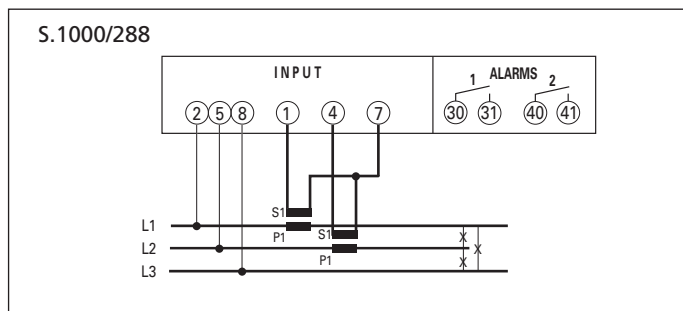
Linea trifase 4 fili, carico squilibrato



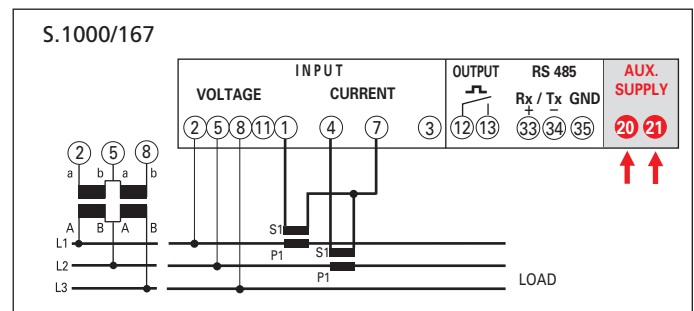
Linea trifase 3 fili, carico squilibrato (ARON L1-L3)



Linea trifase 3 fili, carico squilibrato (ARON L1-L3)



Linea trifase 3 fili, carico squilibrato (ARON L1-L2)



Linea trifase 3 fili, carico squilibrato (ARON L1-L2)

NOTA

Negli schemi sono sempre indicate le configurazioni con allarmi.
Nelle versioni che non prevedono allarmi non si deve tener conto dei relativi collegamenti.

NOTA

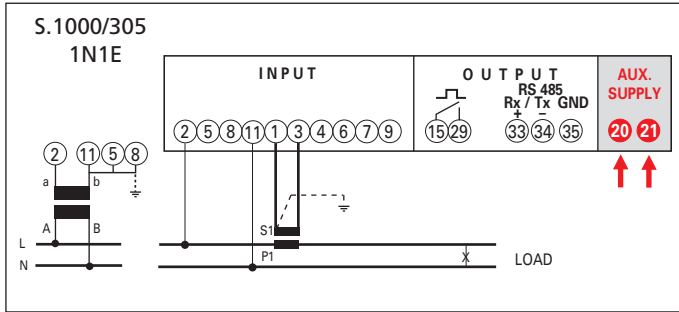
Negli schemi sono sempre indicate le configurazioni con uscita impulsi e comunicazione RS485.
Nelle versioni che non prevedono uscita impulsi o comunicazione RS485 non si deve tenere conto dei relativi collegamenti.

Attenzione!

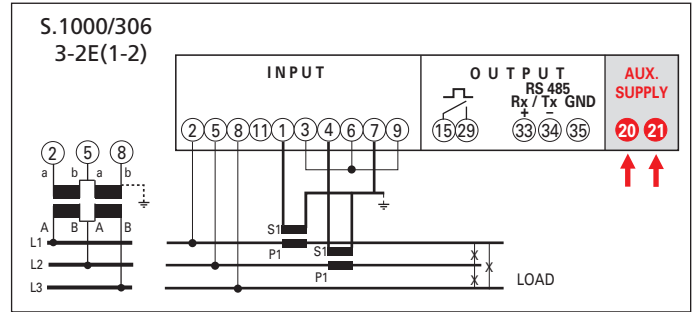
Non collegare i secondari dei TA a terra

Nemo D4-L+

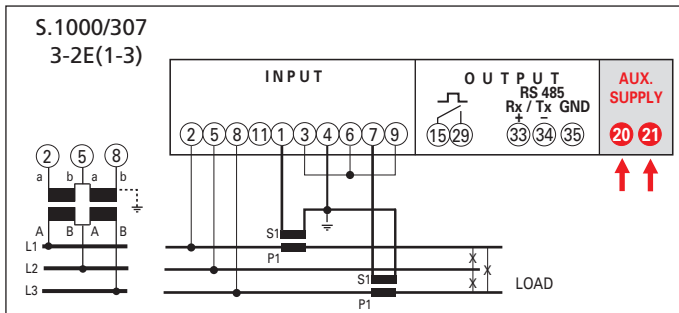
MF6HTU/MF6HT4



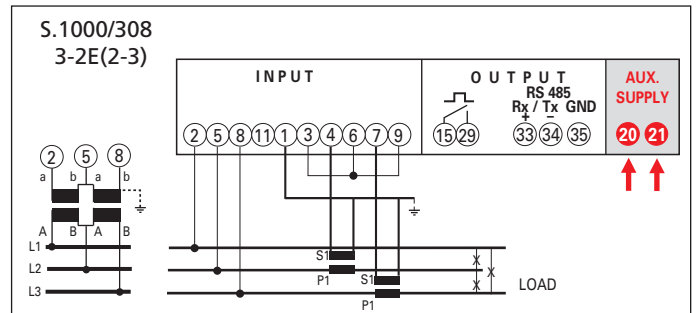
Linea monofase



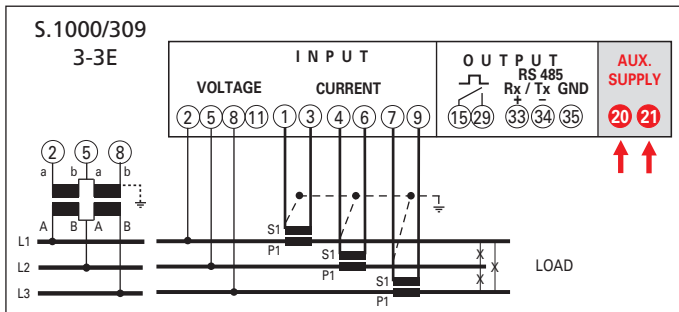
Linea trifase 3 fili, carico squilibrato



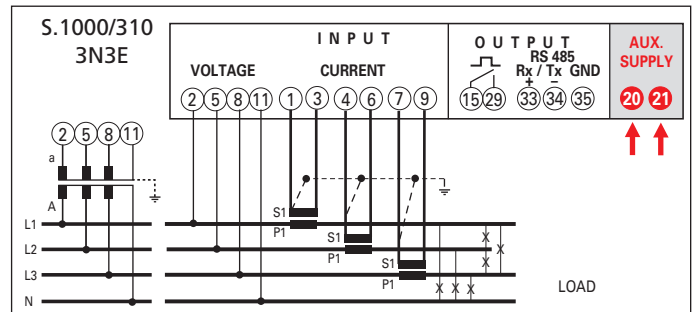
Linea trifase 3 fili, carico squilibrato



Linea trifase 3 fili, carico squilibrato



Linea trifase 3 fili, carico squilibrato



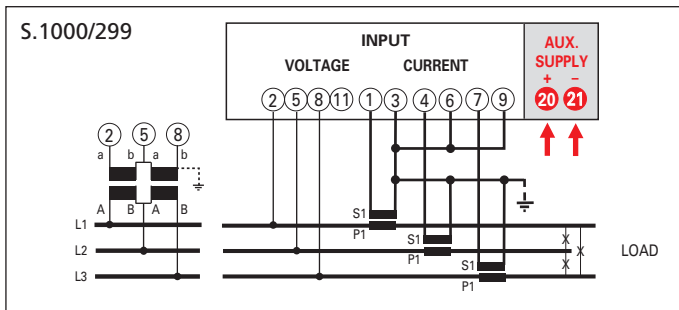
Linea trifase 4 fili, carico squilibrato

NOTA

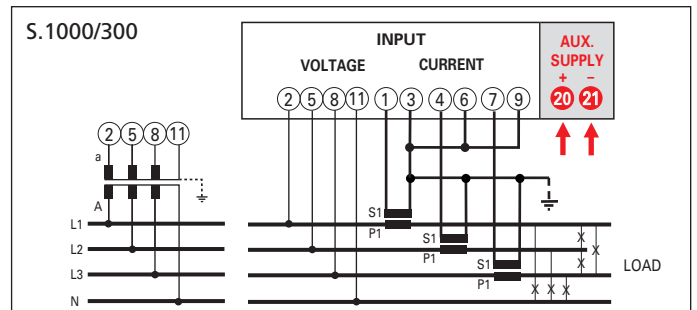
Negli schemi sono sempre indicate le configurazioni con uscita impulsi e comunicazione RS485.
Nelle versioni che non prevedono comunicazione RS485 non si deve tenere conto dei relativi collegamenti.

Nemo 96HD+

MF9602...



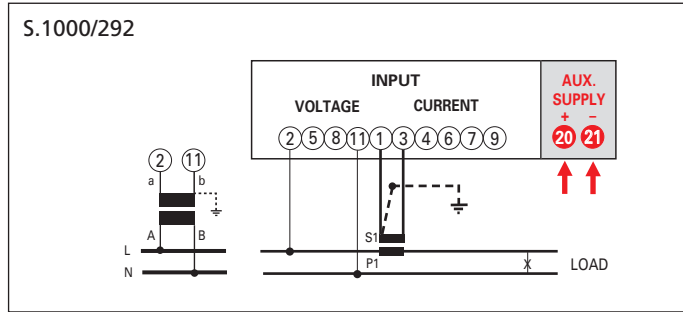
Linea trifase 3 fili, carico squilibrato



Linea trifase 4 fili, carico squilibrato

Nemo 96HD+

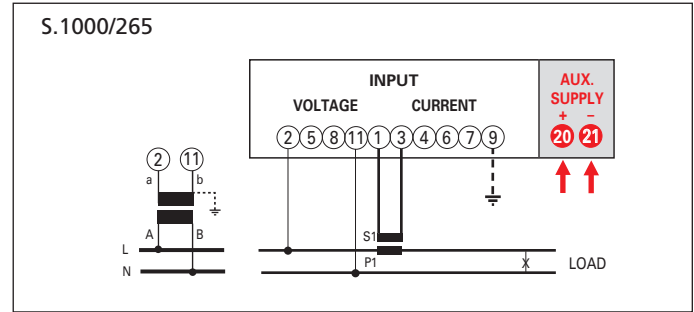
MF9602...



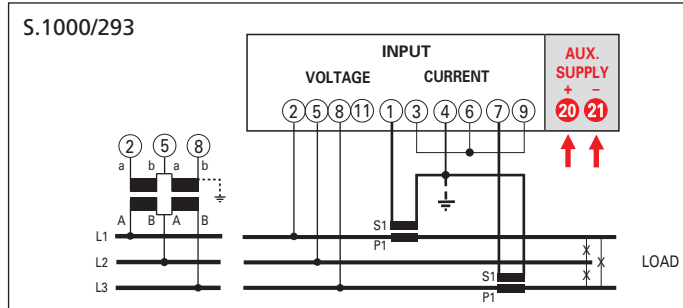
Linea monofase

Nemo 96HD

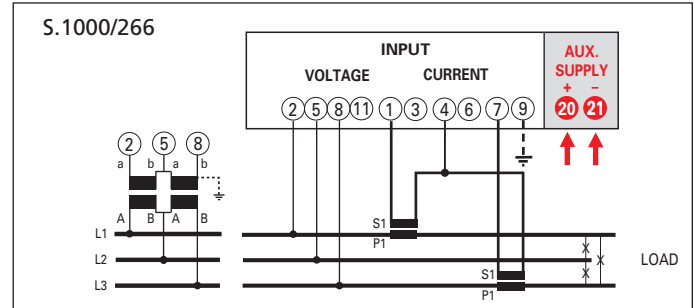
MF9600...



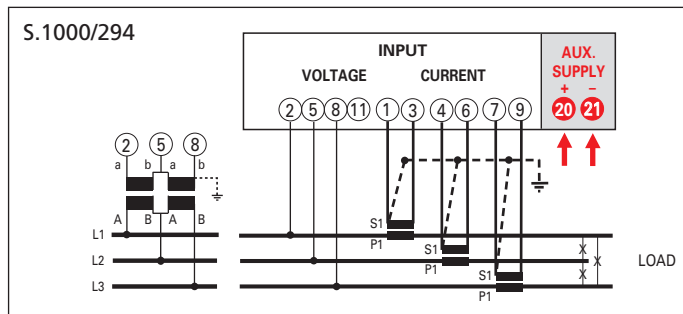
Linea monofase



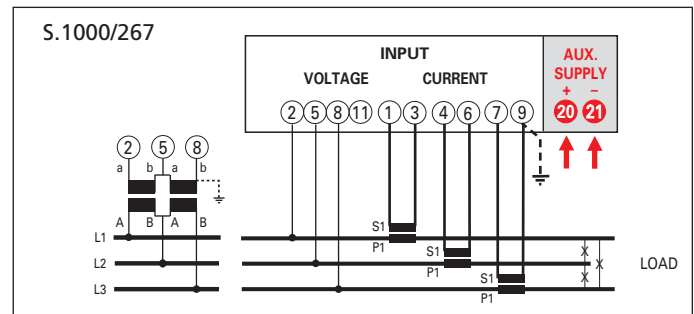
Linea trifase 3 fili, carico squilibrato (Aron)



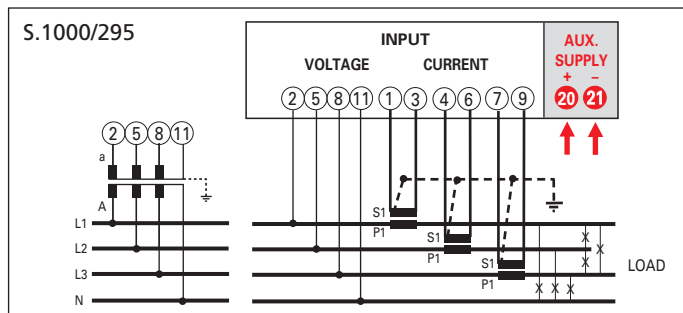
Linea trifase 3 fili, carico squilibrato (Aron)



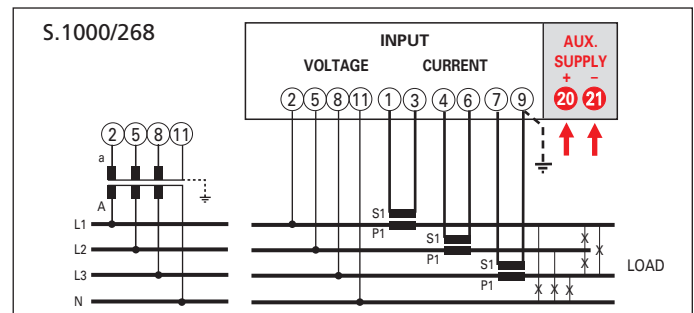
Linea trifase 3 fili, carico squilibrato



Linea trifase 3 fili, carico squilibrato



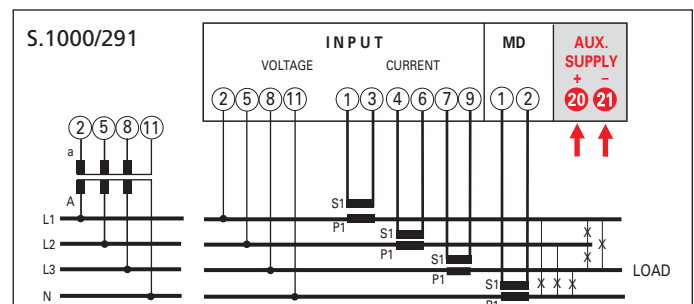
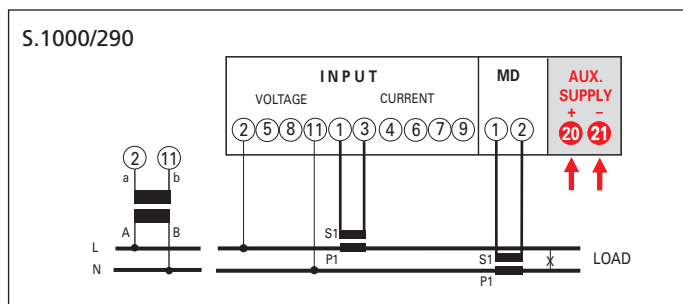
Linea trifase 4 fili, carico squilibrato



Linea trifase 4 fili, carico squilibrato

Nemo MD

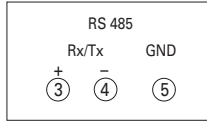
IF96006



Nemo MD

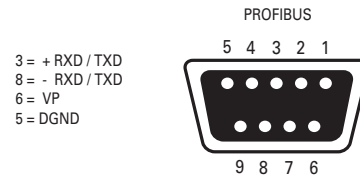
IF96001 / IF96012

S.1000/273



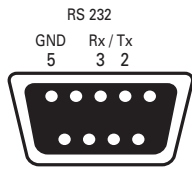
IF96007

S.1000/289



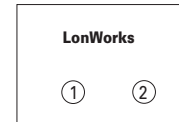
IF96002

S.1000/276



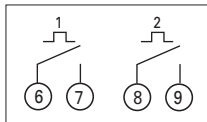
IF96009

S.1000/296



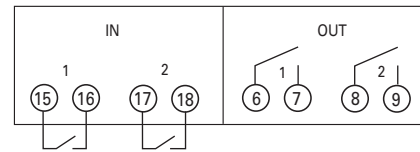
IF96003

S.1000/274



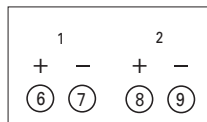
IF96010

S.1000/312



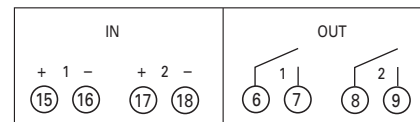
IF96004

S.1000/281



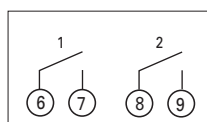
IF96011

S.1000/313

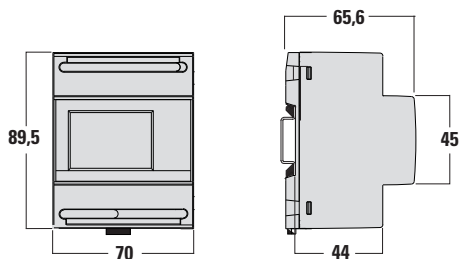


IF96005

S.1000/275

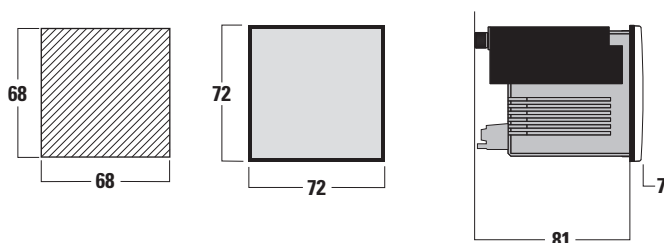


Nemo D4-b / Nemo D4-L / Nemo D4-L+



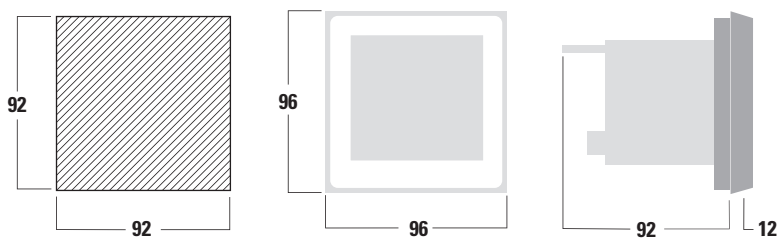
4 Moduli

Nemo 72-b / Nemo 72-L



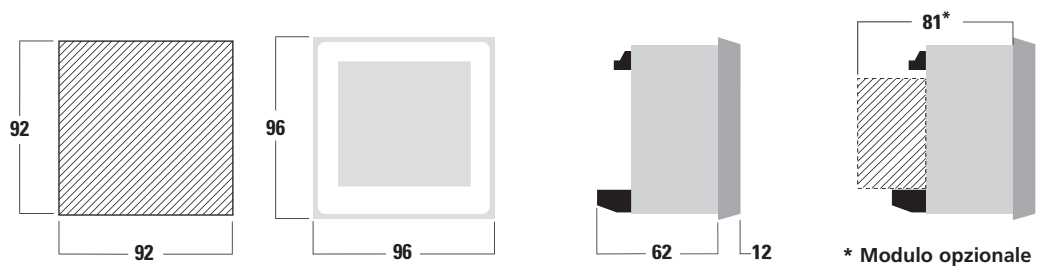
Da incasso 72x72

Nemo 96-b



Da incasso 96 x 96

Nemo 96HD / Nemo 96HD+ / MD



* Modulo opzionale

Da incasso 96 x 96

La IME S.p.A. si riserva in qualsiasi momento di modificare le caratteristiche tecniche senza darne preavviso.